



PROシリーズ

電源ユニット

PRO A1000PL PCIE5

PRO A850PL PCIE5

ユーザーガイド

目次

仕様.....	3
PRO A1000PL PCIE5	3
PRO A850PL PCIE5	3
外形寸法	4
電源コネクタ数	5
電源コネクタ配置図	6
コネクタ & ケーブル長さ	7
12V-2x6ケーブルの取り付け.....	9
規格について	10

仕様

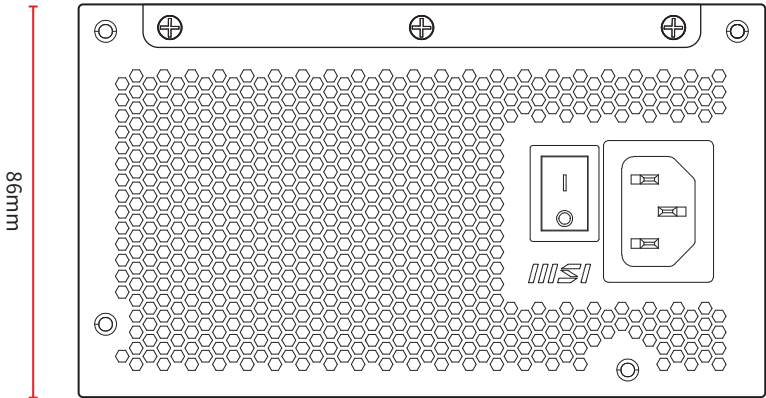
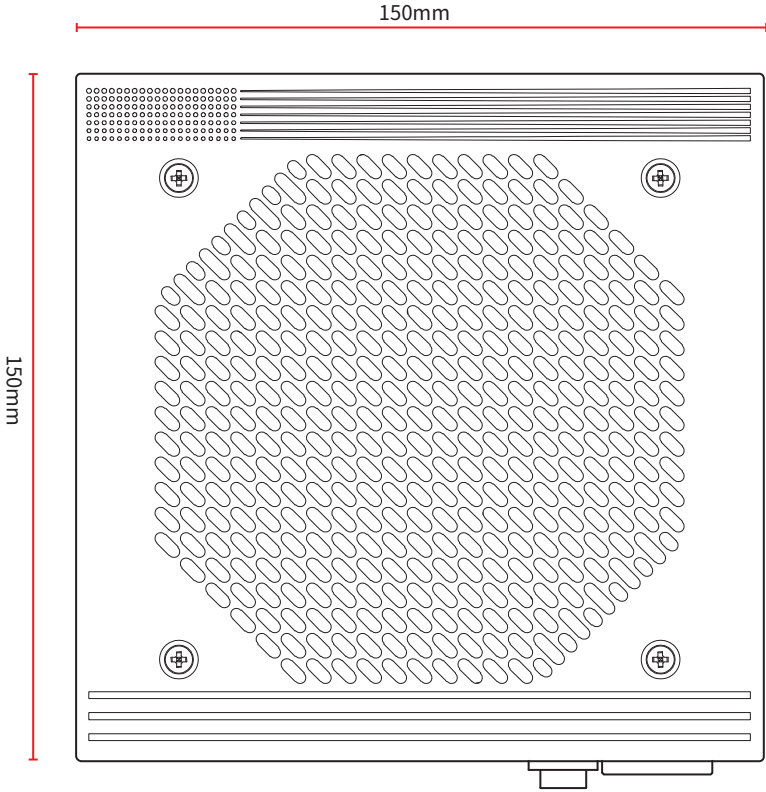
PRO A1000PL PCIE5

AC入力	100-240V~, 13-6.5A, 50-60Hz 中国国内で使用不可 200-240V~, 6.5A, 50-60Hz 中国・韓国国内専用				
DC出力	+5V	+3.3V	+12V	-12V	+5Vsb
	20.0A	20.0A	83.3A	0.3A	2.5A
最大総合電力	100W		999.6W	3.6W	12.5W
	1000W				

PRO A850PL PCIE5

AC入力	100-240V~, 12-6.3A, 50-60Hz 中国国内で使用不可 200-240V~, 6.3A, 50-60Hz 中国・韓国国内専用				
DC出力	+5V	+3.3V	+12V	-12V	+5Vsb
	20.0A	20.0A	70.8A	0.3A	2.5A
最大総合電力	100W		849.6W	3.6W	12.5W
	850W				

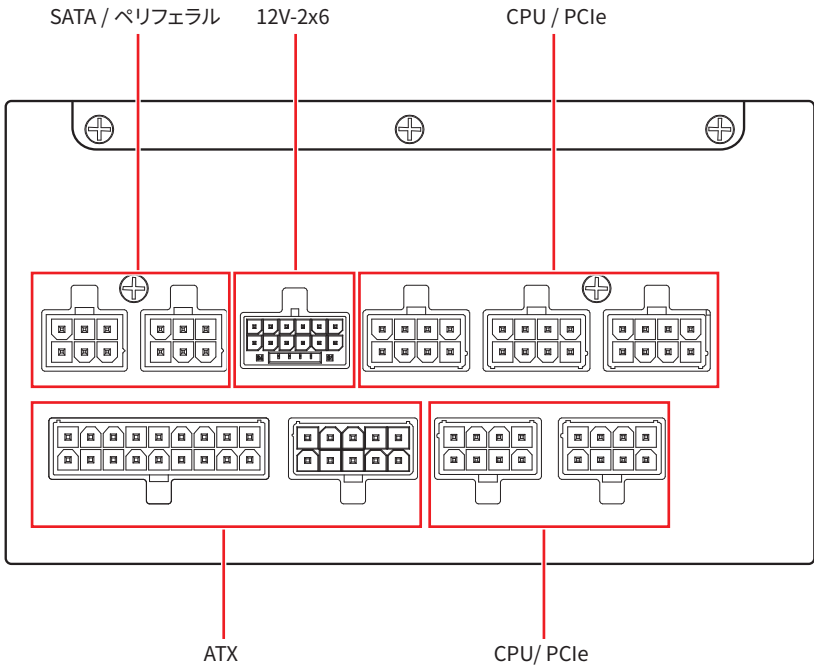
外形寸法



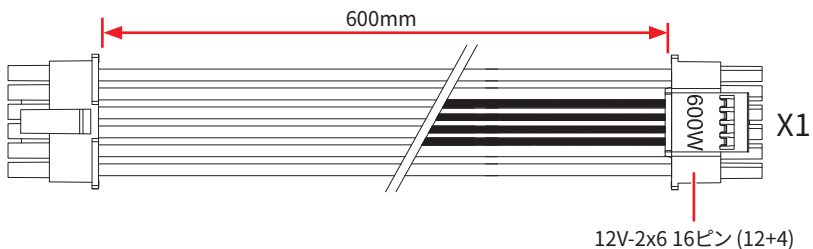
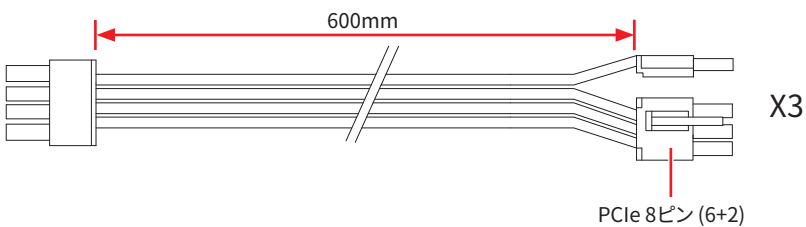
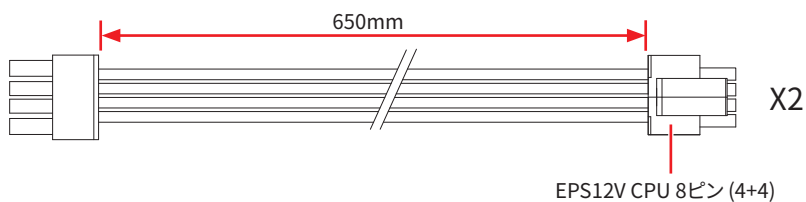
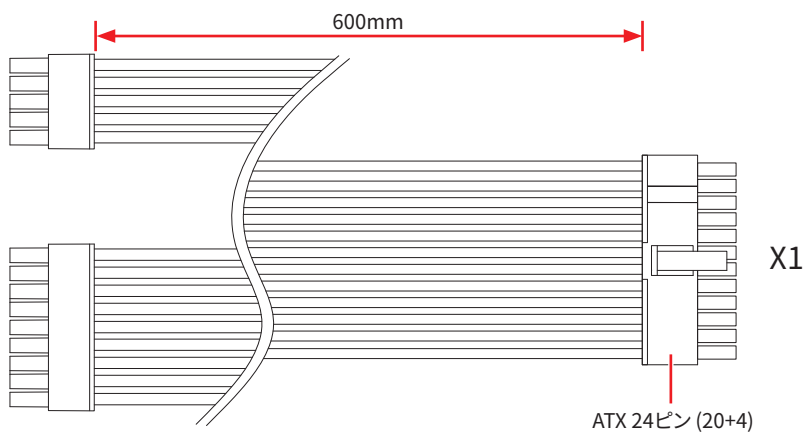
電源コネクタ数

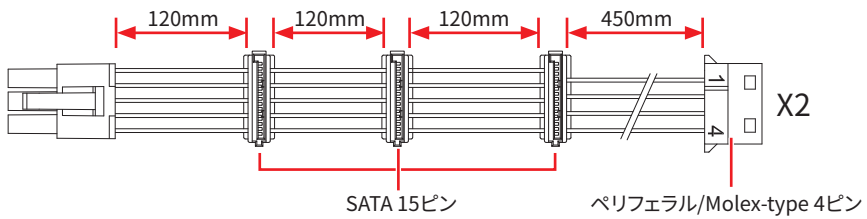
電源コネクタ	A1000PL	A850PL
ATX 24ピン (20+4)	1	1
EPS12V CPU 8ピン (4+4)	2	2
PCIe 8ピン	3	3
12V-2x6	1	1
SATA 15ピン	6	6
ペリフェラル/Molex-type 4ピン	2	2

電源コネクタ配置図



コネクタ & ケーブル長さ

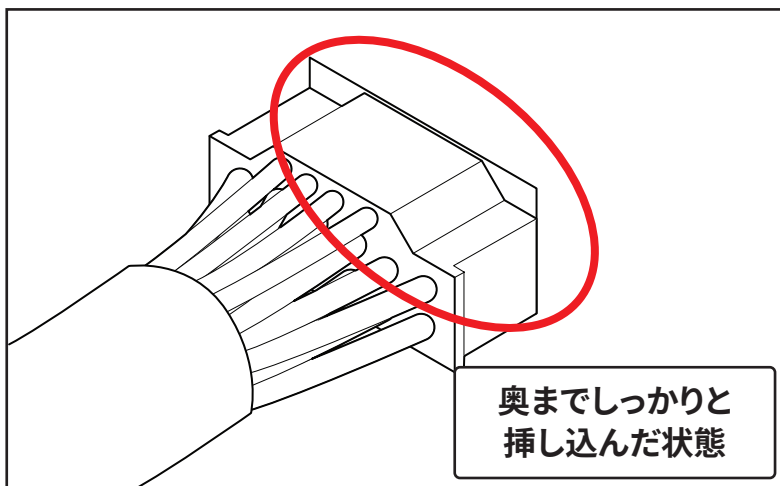
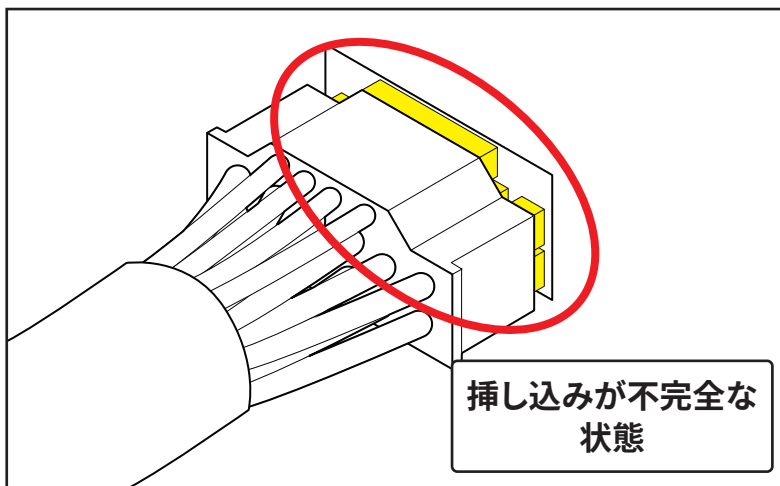




12V-2x6ケーブルの取り付け



ケーブルを奥までしっかりと挿し込んでください。



規格について

型番

型番: MS-7ZPLX, MS-7ZPLY

製品実装基準

GB 17625.1-2022;GB 4943.1-2022;GB/T 9254.1-2021