



# MAGシリーズ

## 電源ユニット

MAG A1200PLS PCIE5

MAG A1000PLS PCIE5

ユーザーガイド

# 目次

仕様.....	3
MAG A1200PLS PCIE5.....	3
MAG A1000PLS PCIE5.....	3
外形寸法.....	4
電源コネクタ数.....	5
電源コネクタ配置図.....	6
コネクタ & ケーブル長さ.....	7
保護機能.....	9
ファンセーフガード.....	9
GPUセーフガード.....	9
12V-2x6ケーブルの取り付け.....	10
規格について.....	11

# 仕様

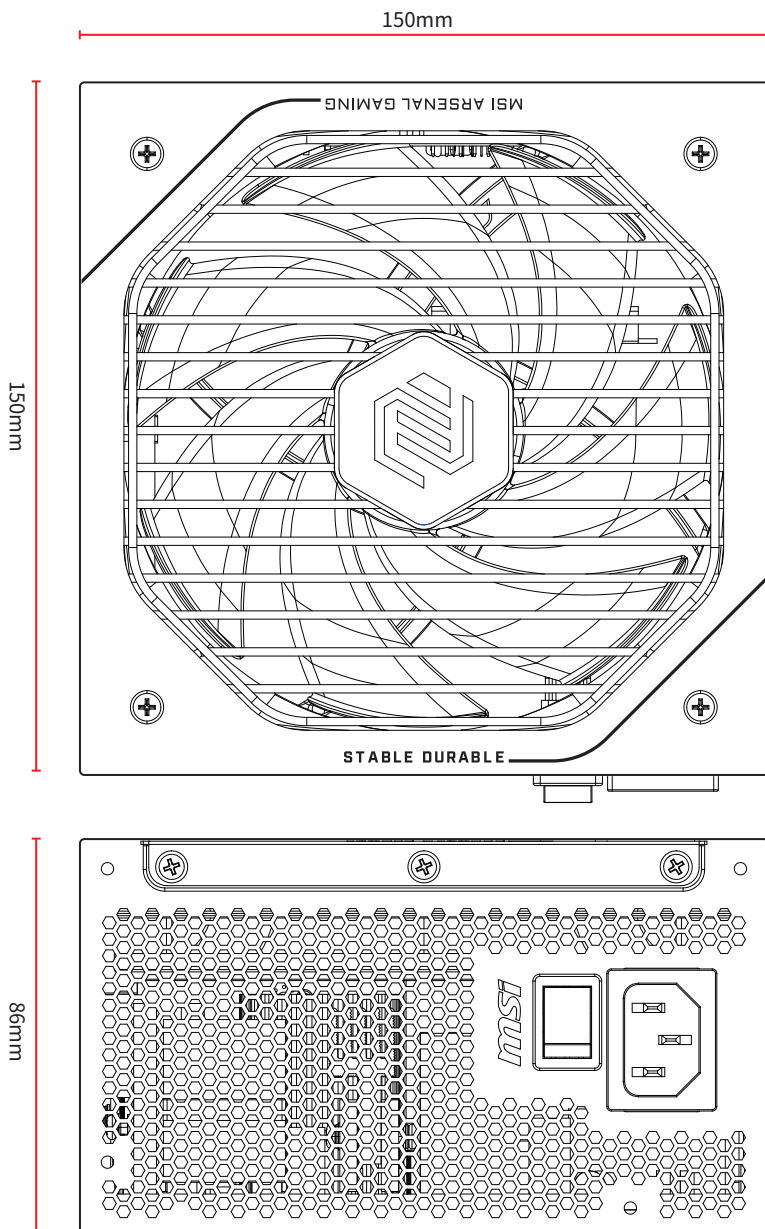
## MAG A1200PLS PCIE5

AC入力	100-240V~, 15.0A, 50-60Hz 中国国内で使用不可 200-240V~, 7.0A, 50-60Hz 中国 / 高電圧地域およびインド国内専用			
DC出力	+5V	+3.3V	+12V	+5Vsb
	20.0A	20.0A	100A	3.0A
最大総合電力	100W		1200W	15W
	1200W			

## MAG A1000PLS PCIE5

AC入力	100-240V~, 15.0A, 50-60Hz 中国国内で使用不可 200-240V~, 7.0A, 50-60Hz 中国 / 高電圧地域およびインド国内専用			
DC出力	+5V	+3.3V	+12V	+5Vsb
	20.0A	20.0A	83.3A	3.0A
最大総合電力	100W		999.6W	15W
	1000W			

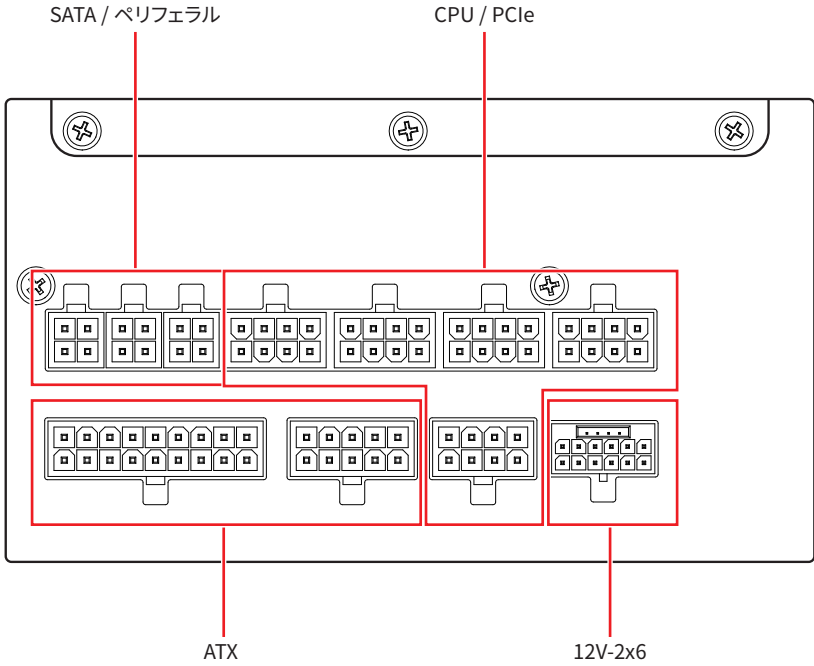
# 外形寸法



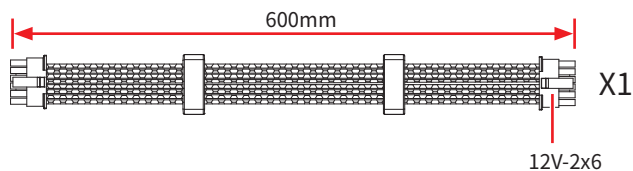
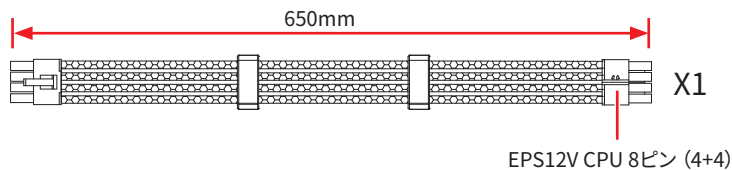
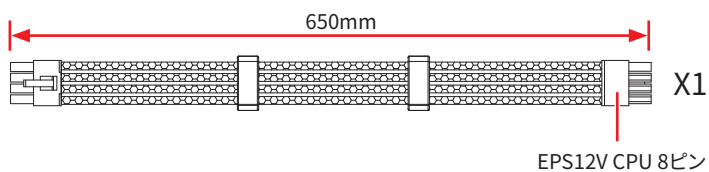
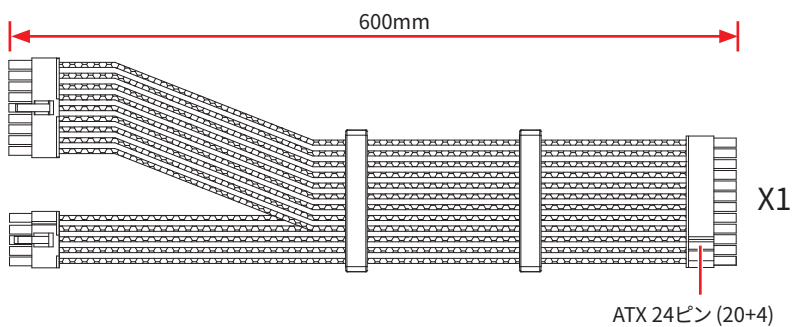
## 電源コネクタ数

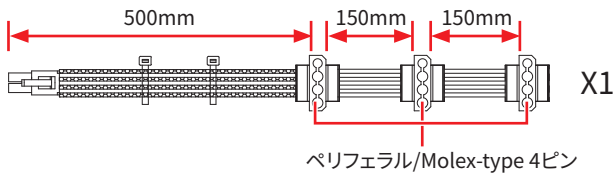
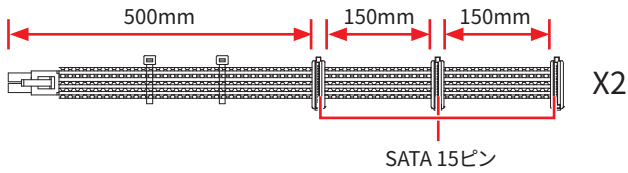
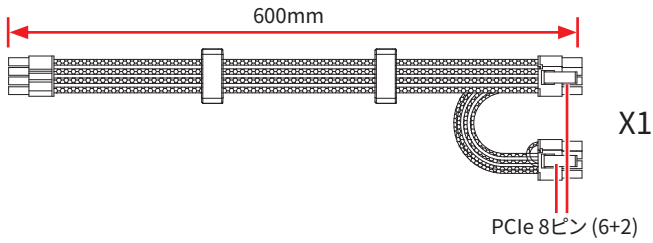
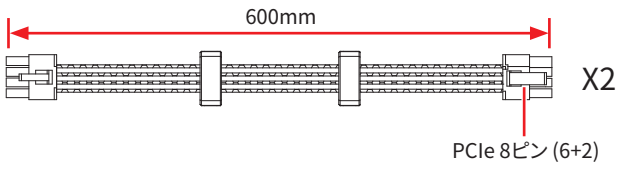
電源コネクタ	MAG A1200PLS PCIE5	MAG A1000PLS PCIE5
ATX 24ピン (20+4)	1	1
EPS12V CPU 8ピン	1	1
EPS12V CPU 8ピン (4+4)	1	1
12V-2x6	1	1
PCIe 8ピン (6+2)	4	4
SATA 15ピン	6	6
ペリフェラル/Molex-type 4ピン	3	3

# 電源コネクタ配置図



# コネクタ & ケーブル長さ





# 保護機能

この項目では、システムの安全性を確保し、ハードウェアの損傷を防ぐため、本電源に内蔵された高度なハードウェア保護機能について説明します。



## 注意

詳細な情報については、MSI公式ウェブサイトをご参照ください。

## ファンセーフガード

冷却不良による電源のオーバーヒートを防ぐため、本システムはインテリジェントなファンモニタリング機能を備えています。

- **作動条件:** 負荷時にファンが回転しないなど動作に異常が見られる場合に作動します。
- **警告信号:** 内蔵ブザーが連続した長いピープ音を鳴らします。
- **システム動作:** 警告音が10秒間続いた後、電源は内部部品を保護するため自動的にシャットダウンします。



## 警告

- ファンセーフガード機能が作動した場合、通風グリルからファンを目視で確認し、異物による詰まりがないか点検してください。異物を取り除き、システムを再起動してください。
- ファン確認のために電源を分解しないでください。電源を分解すると保証が無効になります。

## GPUセーフガード

本電源はハイエンドグラフィックスカードへの安定した電源供給を確保するため、12V-2x6コネクタ専用で高度な電流監視技術を搭載しています。

- **作動条件:** 12V-2x6コネクタの電流が安全しきい値を超えた場合に作動します(接触不良または異常な抵抗の可能性を示します)。
- **警告信号:** 内蔵ブザーが180秒間警告音を鳴らします。



## 警告

直ちに重要なデータを保存し、シャットダウンした後12V-2x6接続を確認してください。

- **システム動作:** 警告音の後、システムは12V-2x6コネクタのオーバーヒートや損傷を防ぐため、表示信号を遮断します(画面がブラックアウトします)。



## 警告

GPUセーフガードアラートが作動した場合:

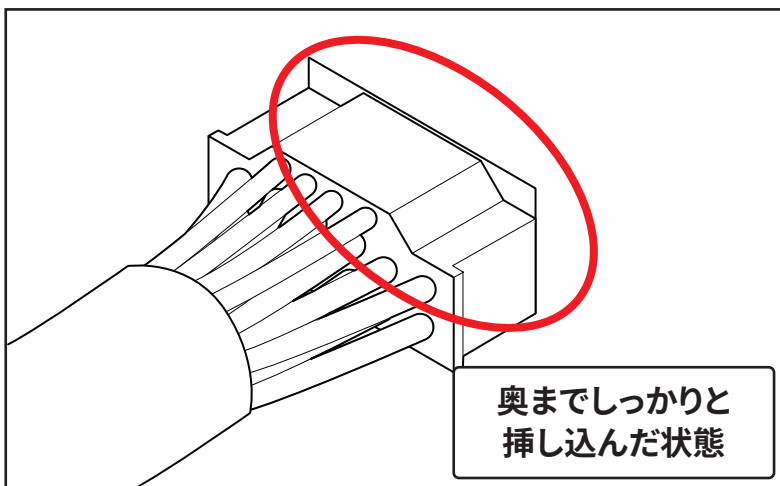
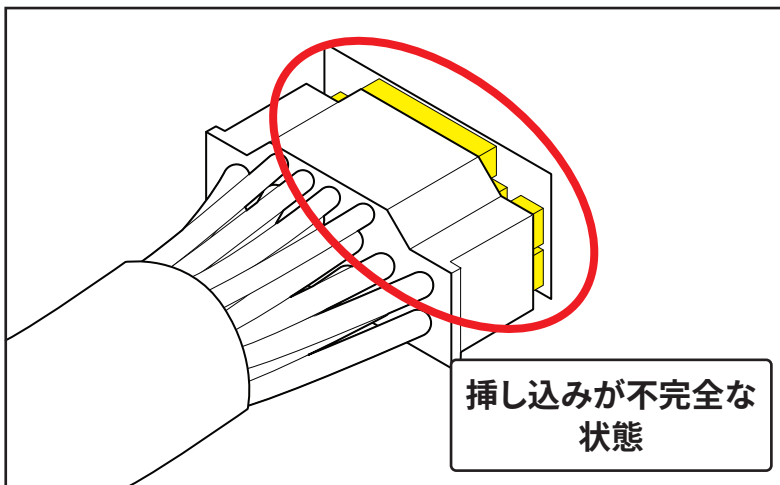
- 直ちにPSU電源スイッチをオフにし、電源コードを抜いてください。
- GPU側と電源側の両方で、12V-2x6ケーブルの接続を確認してください。
- コネクタが完全に挿し込まれていること、およびケーブルが過度に曲がっていないことを確認してください。

## 12V-2x6ケーブルの取り付け



警告

ケーブルを奥までしっかりと挿し込んでください。



# 規格について

## 型番

型番: MS-7ZPNX, MS-7ZPNY