



Серия PRO

ЖК МОНИТОР

PRO MAX 271PHW E14 (модель:3PF5)

PRO MAX 271QPHW E14 (модель:3PF5)

Руководство пользователя

Содержание

Начало работы	3
Комплектация	3
Установка монитора на подставку	4
Настройка положения экрана	5
Обзор монитора (PRO MAX 271PHW E14)	6
Обзор монитора (PRO MAX 271QPHW E14)	7
Подключение монитора к ПК	10
Экранное меню	11
Кнопка навигации	11
«Горячая» клавиша	11
Настройка экранного меню	12
Профессиональный	13
Изображение	15
Кнопка навигации	16
Настройка	17
Технические характеристики	19
Поддерживаемые режимы изображения	21
Устранение неполадок	28
Безопасное использование монитора	29
Сертификация TÜV Rheinland	31
Сертификация ENERGY STAR	31
Соответствие нормативным требованиям	32
Приложение к руководству пользователя	35

Начало работы

В данном разделе описывается процедура установки и подключения монитора. Будьте осторожны при подключении устройств. Для защиты от статического электричества используйте антистатический браслет.

Комплектация

Монитор	PRO MAX 271PHW E14	PRO MAX 271QPHW E14
Документы	Краткое руководство по установке монитора (Quick Start Guide)	
Аксессуары	Подставка	
	Основание подставки и крепежные винты (винт)	
	Держатель для прокладки кабелей	
	Винты для настенного кронштейна	
	Кабель питания	
Кабели	Кабель USB Type-C (опционально)	
	Кабель USB (опционально) (для подключения порта USB Type-B)	
	Высокоскоростной кабель HDMI™ премиум-класса (опционально)	

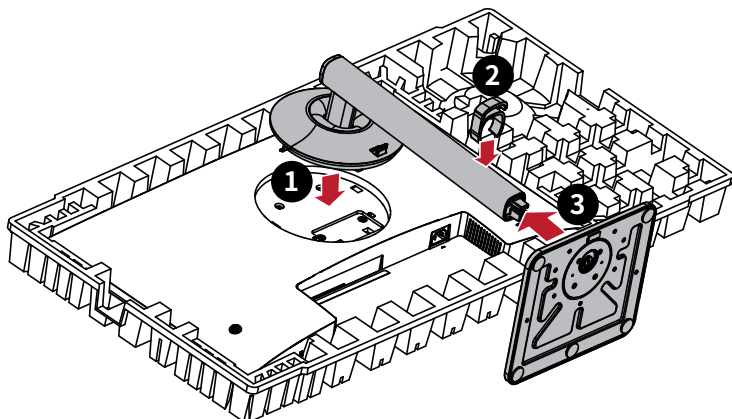


Важно

- Если какие-либо предметы, включенные в комплект поставки, отсутствуют или повреждены, обратитесь по месту приобретения продукта.
- Комплект поставки может изменяться в зависимости от модели и региона.
- Поставляемый кабель питания предназначен исключительно для этого монитора. Не используйте его с другими устройствами.

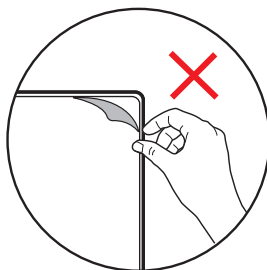
Установка монитора на подставку

1. Оставьте монитор в защитной упаковке. Совместите подставку с пазом на мониторе. Вставьте и задвиньте подставку в паз, чтобы закрепить ее.
2. Совместите держатель для прокладки кабелей с пазом на мониторе. Вставьте и задвиньте держатель в паз, чтобы закрепить его.
3. Совместите основание с подставкой. Задвиньте основание, чтобы закрепить его на подставке.
4. Перед расположением монитора вертикально убедитесь, что подставка полностью зафиксирована.



Важно

- Чтобы не поцарапать экран, кладите монитор на мягкую поверхность экраном вниз.
- Во избежание повреждения монитора не прикасайтесь к нему острыми предметами.
- Паз для установки кронштейн-подставки также можно использовать для крепления монитора на стену. Пожалуйста, обратитесь к поставщику оборудования или в магазин для приобретения подходящего настенного крепления.
- Данный продукт поставляется без защитной пленки! Любые механические повреждения устройства, включая снятие поляризационной пленки с экрана, могут повлиять на гарантию!



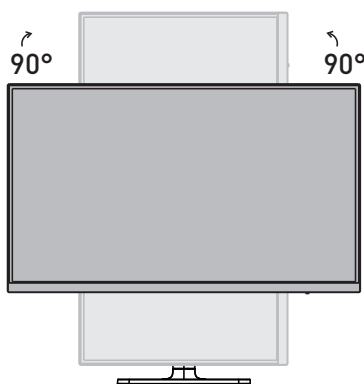
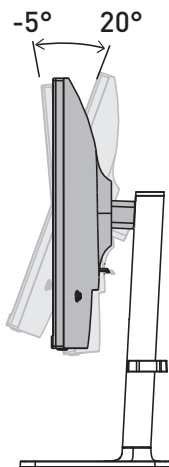
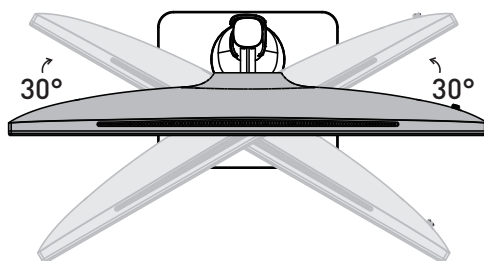
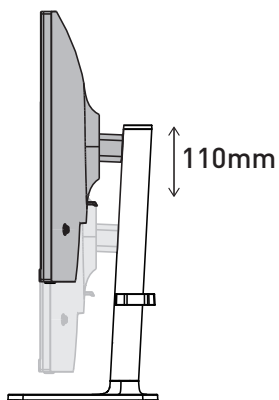
Настройка положения экрана

Данный монитор позволяет изменять положение экрана, чтобы добиться максимального комфорта во время работы.

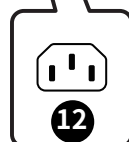
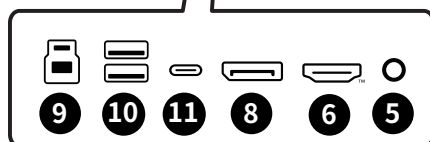
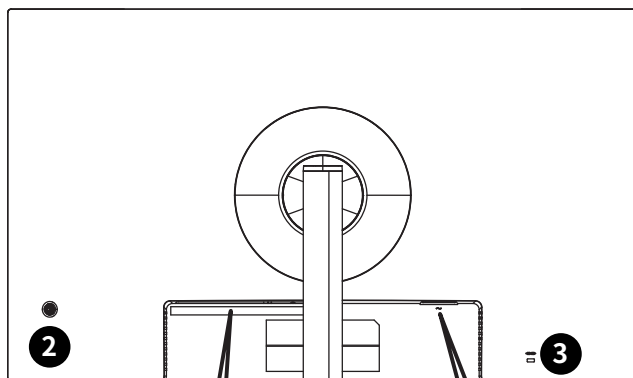
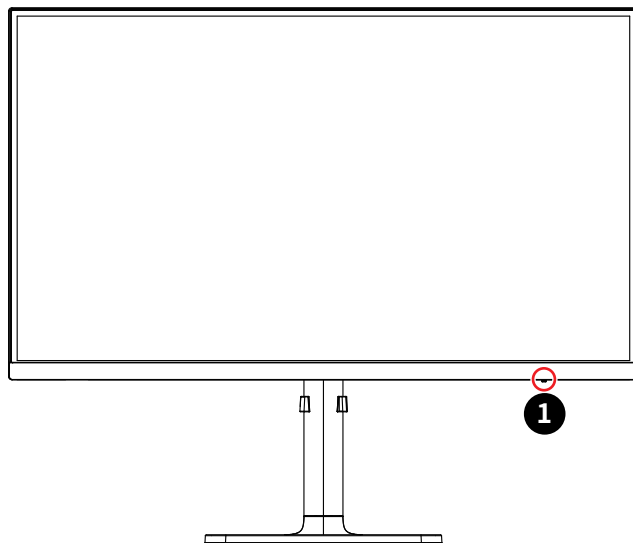


Важно

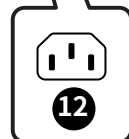
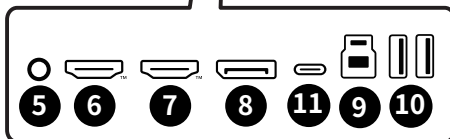
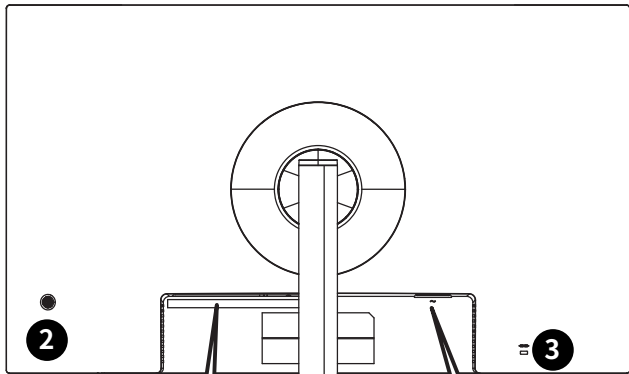
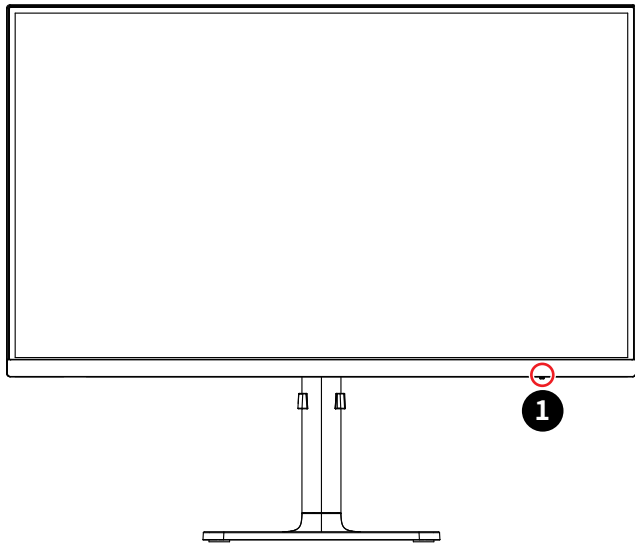
- При настройке положения экрана старайтесь не прикасаться к его поверхности.
- При размещении монитора на неровной поверхности отрегулируйте угол поворота ($\pm 5^\circ$) для выравнивания его положения.








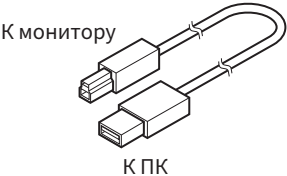

Обзор монитора (PRO MAX 271PHW E14)



Обзор монитора (PRO MAX 271QPHW E14)

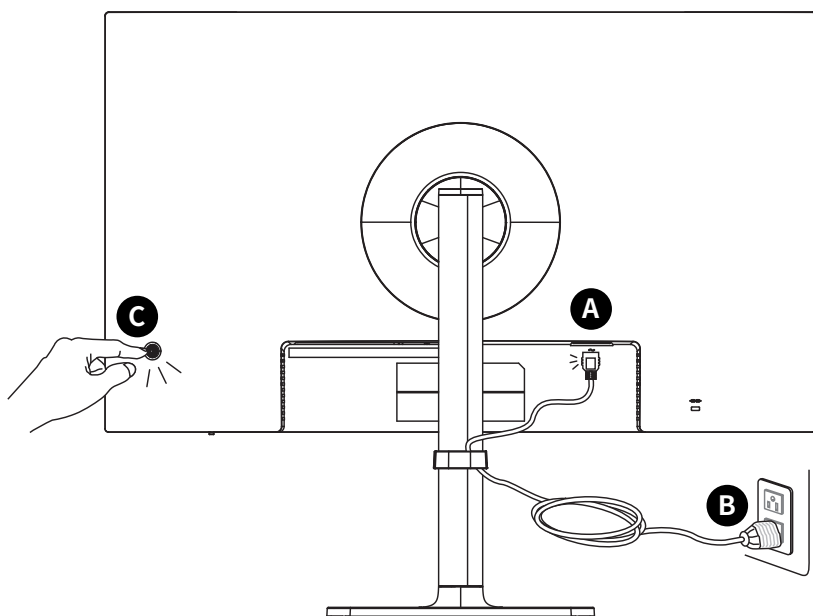


<p>1</p>	<p>Индикатор питания</p> <p>Светится белым, когда монитор включен. Загорается оранжевым, когда сигнал отсутствует. Светится оранжевым, когда монитор находится в режиме ожидания.</p>
<p>2</p>	<p>Кнопка включения и джойстик навигации</p>
<p>3</p>	<p>Слот для замка Kensington</p>
<p>4</p>	<p>Держатель для прокладки кабелей</p>
<p>5</p>	<p>Разъем для подключения наушников</p>
<p>6</p>	<p>Разъем HDMI™  <small>HIGH-DEFINITION MULTIMEDIA INTERFACE</small></p> <p>PRO MAX 271PHW E14</p> <p>Поддерживает 1920x1080@144Гц в соответствии с требованиями HDMI™ 2.0b.</p> <p>PRO MAX 271QPHW E14</p> <p>Поддерживает 2560x1440@144Гц в соответствии с требованиями HDMI™ 2.0b.</p> <p> Важно</p> <p><i>Чтобы обеспечить оптимальную производительность и совместимость, используйте сертифицированный кабель с логотипом HDMI™ для подключения монитора. Для получения дополнительной информации посетите сайт https://www.hdmi.org/resource/cables.</i></p>
<p>7</p>	<p>Разъем HDMI™  <small>HIGH-DEFINITION MULTIMEDIA INTERFACE</small></p> <p>Поддерживает 2560 x 1440@144Гц в соответствии с требованиями HDMI™ 2.0b.</p> <p> Важно</p> <p><i>Чтобы обеспечить оптимальную производительность и совместимость, используйте сертифицированный кабель с логотипом HDMI™ для подключения монитора. Для получения дополнительной информации посетите сайт https://www.hdmi.org/resource/cables.</i></p>
<p>8</p>	<p>Разъем DisplayPort</p> <p>PRO MAX 271PHW E14</p> <p>Поддерживает 1920x1080@144Гц в соответствии с требованиями Разъем DisplayPort 1.2a.</p> <p>PRO MAX 271QPHW E14</p> <p>Поддерживает 2560x1440@144Гц в соответствии с требованиями Разъем DisplayPort 1.2a.</p>

<p>9</p>	<p>Разъем USB 3.2 Gen 1 Type-B</p> <p>Для подключения восходящего USB-кабеля.</p> <p> Важно</p> <p>Используя этот разъем, подключите монитор к компьютеру с помощью USB-кабеля из комплекта поставки. После этого можно будет пользоваться имеющимися у монитора разъемами USB Type A.</p>													
<p>10</p>	<p>Разъем USB 3.2 Gen 1</p> <p>Разъем предназначен для подключения USB устройств. (Скорость передачи данных до 5 Гбит/с)</p>													
<p>11</p>	<p>Разъем USB Type-C</p> <p>Этот порт поддерживает режим DisplayPort Alternate Mode (DP Alt) и подачу питания до 5В/3А (15Вт). Порт поддерживает только передачу видеосигнала и не поддерживает передачу данных.</p> <p> Важно</p> <ul style="list-style-type: none"> • Чтобы передать видеосигнал на монитор, источник сигнала и кабель USB-C должны поддерживать режим DisplayPort Alternate Mode. • Данный порт USB-C поддерживает выходную мощность свыше 100 Вт. В целях безопасности рекомендуется подключать только устройства, соответствующие стандарту USB PD 3.1, поддерживающие входное напряжение 20 В и оснащенные огнестойким корпусом. 	<table border="1"> <thead> <tr> <th colspan="2">Передача питания через разъем USB Type-C</th> </tr> </thead> <tbody> <tr> <td>5В / 3А</td> <td>(15Вт)</td> </tr> <tr> <td>9В / 3А</td> <td>(27Вт)</td> </tr> <tr> <td>12В / 3А</td> <td>(36Вт)</td> </tr> <tr> <td>15В / 3А</td> <td>(45Вт)</td> </tr> <tr> <td>20В / 3.25А</td> <td>(65Вт)</td> </tr> </tbody> </table>	Передача питания через разъем USB Type-C		5В / 3А	(15Вт)	9В / 3А	(27Вт)	12В / 3А	(36Вт)	15В / 3А	(45Вт)	20В / 3.25А	(65Вт)
Передача питания через разъем USB Type-C														
5В / 3А	(15Вт)													
9В / 3А	(27Вт)													
12В / 3А	(36Вт)													
15В / 3А	(45Вт)													
20В / 3.25А	(65Вт)													
<p>12</p>	<p>Разъем питания</p>													

Подключение монитора к ПК

1. Выключите компьютер.
2. Подключите монитор к компьютеру видеокабелем.
3. Подключите один конец кабеля питания к монитору. (Рисунок А)
4. Вставьте шнур питания в электрическую розетку. (Рисунок В)
5. Удерживайте джойстик навигации около 3 секунд, чтобы выключить питание монитора, затем кратко нажмите джойстик навигации снова, чтобы включить питание. (Рисунок С)
6. Включите компьютер, и монитор автоматически определит источник видеосигнала.



Экранное меню

В данном разделе описываются настройки, доступные в экранном меню монитора.

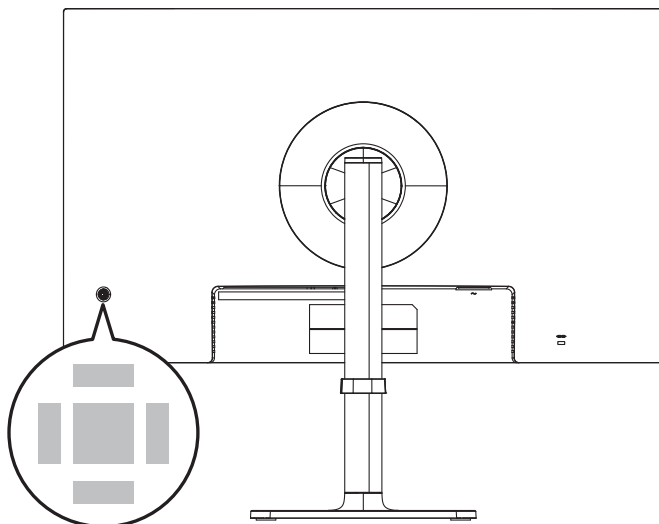


Важно

Любая информация может быть изменена без предварительного уведомления.

Кнопка навигации

Джойстик навигации – это удобное средство навигации по экранному меню монитора.



Вверх/ Вниз/ Влево/ Вправо:

- Выбор пунктов меню
- Изменение значения выбранного параметра
- Вход / Выход из пунктов меню

Центральная кнопка:

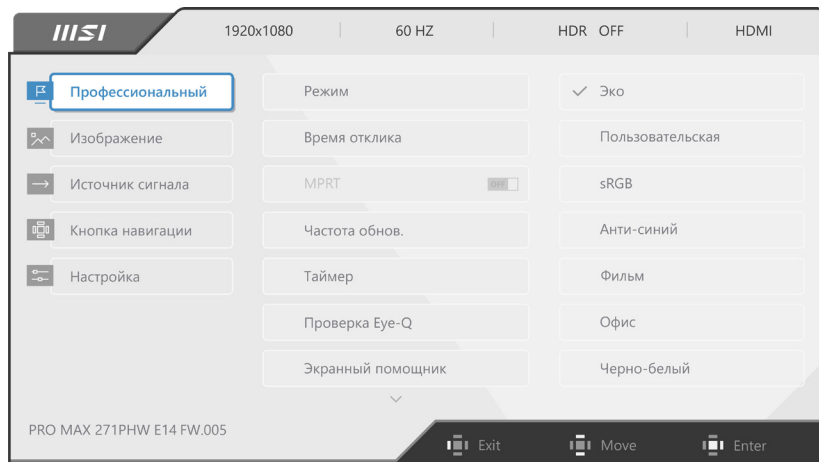
- Открытие экранного меню
- Вход в подменю
- Подтверждение выбранного пункта меню или параметра

«Горячая» клавиша

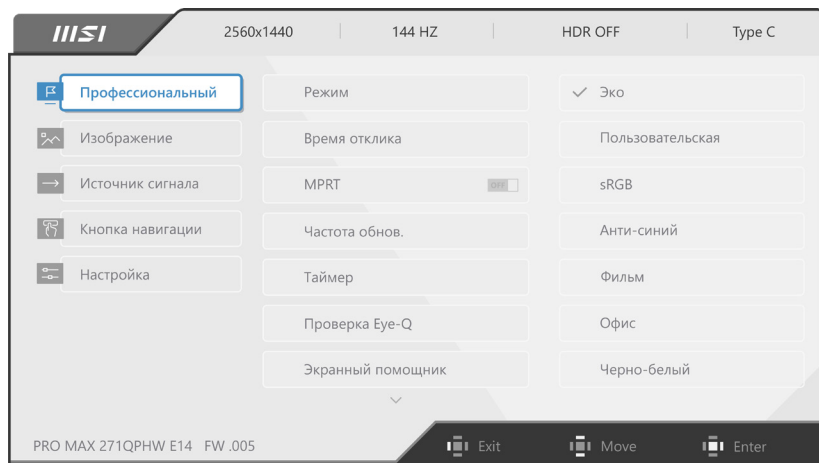
- Двигая джойстик навигации «вверх», «вниз», «влево» или «вправо» при неактивном экранном меню можно войти в меню предустановленных функций.
- Пользователи могут настроить функцию «горячих» клавиш для входа в другой пункт меню.

Настройка экранного меню

PRO MAX 271PHW E14



PRO MAX 271QPHW E14




Важно

Следующие функции будут недоступны при поступлении HDR-сигнала:

- MPRT
- Фильтр синего света
- HDCR
- Яркость
- Контрастность
- Цветовая температура
- sRGB

Профессиональный

Меню первого уровня	Меню второго и третьего уровней		Описание										
Режим	Эко		<ul style="list-style-type: none"> Используйте кнопку «вверх» или «вниз» для выбора и предварительного просмотра. Нажмите центральную кнопку, чтобы применить выбранный режим. 										
	Пользовательская												
	sRGB												
	Анти-синий												
	Фильм												
	Офис												
Черно-белый													
Время отклика	Обычное		<ul style="list-style-type: none"> Выбор параметра «Минимальное» сократит время отклика до минимума и уменьшит размытие изображения в очень быстрых играх. 										
	Короткое												
	Минимальное												
MPRT	Откл.		<ul style="list-style-type: none"> Параметр «MPRT» будет доступен, если частота обновления превышает 85 Гц. Параметр «MPRT» будет доступен при частоте обновления 75 Гц. Включение режима «MPRT» повлияет на доступность следующих функций: <table border="1" data-bbox="564 756 913 914"> <thead> <tr> <th>Функция</th> <th>Состояние</th> </tr> </thead> <tbody> <tr> <td>» Яркость</td> <td>Параметр не может быть изменен</td> </tr> <tr> <td>» Время отклика</td> <td>Параметр не может быть изменен</td> </tr> <tr> <td>» HDCR</td> <td>Отключена</td> </tr> <tr> <td>» Adaptive-Sync</td> <td>Отключена</td> </tr> </tbody> </table>	Функция	Состояние	» Яркость	Параметр не может быть изменен	» Время отклика	Параметр не может быть изменен	» HDCR	Отключена	» Adaptive-Sync	Отключена
	Функция	Состояние											
» Яркость	Параметр не может быть изменен												
» Время отклика	Параметр не может быть изменен												
» HDCR	Отключена												
» Adaptive-Sync	Отключена												
Вкл.													
Частота обновления	Положение	Слева сверху	<ul style="list-style-type: none"> Положение сообщения настраивается в экранном меню. Нажмите кнопку E, чтобы подтвердить и применить положение информационного сообщения о частоте обновления. Данный монитор работает с предварительно установленной частотой обновления экрана, заданной операционной системой. 										
		Справа сверху											
		Слева снизу											
		Справа снизу											
	Откл.												
Вкл.													
Таймер	Положение	Слева сверху	<ul style="list-style-type: none"> После установки времени, нажмите центральную кнопку, чтобы включить таймер. Пользователям необходимо вручную восстанавливать заданные настройки таймера после потери питания и последующего переподключения к электрической сети. 										
		Справа сверху											
		Слева снизу											
		Справа снизу											
	Откл.												
	15:00	00:01 ~ 99:59											
	30:00												
	45:00												
60:00													

Меню первого уровня	Меню второго и третьего уровней	Описание						
Проверка Eye-Q	Откл.	<ul style="list-style-type: none"> Выберите «Откл.» для отключения функции «Проверка Eye-Q». Включение «Проверка Eye-Q» повлияет на доступность следующих функций: <table border="1"> <thead> <tr> <th>Функция</th> <th>Состояние</th> </tr> </thead> <tbody> <tr> <td>» Информ. на экране</td> <td rowspan="3">Отключена</td> </tr> <tr> <td>» Частота обновления</td> </tr> <tr> <td>» Таймер</td> </tr> </tbody> </table>	Функция	Состояние	» Информ. на экране	Отключена	» Частота обновления	» Таймер
	Функция	Состояние						
	» Информ. на экране	Отключена						
	» Частота обновления							
» Таймер								
Сетка Амслера	<ul style="list-style-type: none"> Выберите «Сетка Амслера» для проверки поля центрального зрения. 							
Астигматизм	<ul style="list-style-type: none"> Выберите «Астигматизм» для проверки затуманности зрения. 							
Коррекция осанки	<ul style="list-style-type: none"> Выберите «Коррекция осанки» для улучшения осанки при сидении. 							
Экранный помощник	Нет	<ul style="list-style-type: none"> Пользователи могут настраивать экранный помощник в любом режиме. 						
								
KVM	Авто	<ul style="list-style-type: none"> Если выбран параметр «Авто», монитор будет автоматически переключаться между источниками входного сигнала USB, такими как клавиатура, мышь или другие устройства USB. Пользователи также могут выбрать восходящий порт или порт USB Type-C в качестве единственного источника сигнала USB. 						
	Восход. передача							
	Type C							
Размер экрана	Авто	<ul style="list-style-type: none"> Пользователи могут регулировать «Размер экрана» в любом режиме, при любом разрешении и частоте обновления экрана. 						
	4:3							
	16:9							

Меню первого уровня	Меню второго и третьего уровней	Описание				
Adaptive-Sync	Откл.	<ul style="list-style-type: none"> Функция «Adaptive-Sync» предотвращает появление эффекта разрыва изображения на экране. При включении функции «Adaptive-Sync» необходимо включить функцию «HDMI™ VRR». Включение «Adaptive-Sync» повлияет на доступность следующей функции: <table border="1"> <thead> <tr> <th>Функция</th> <th>Состояние</th> </tr> </thead> <tbody> <tr> <td>» MPRT</td> <td>Отключена</td> </tr> </tbody> </table>	Функция	Состояние	» MPRT	Отключена
	Функция		Состояние			
» MPRT	Отключена					
Вкл.						
Режим HDMI Console (27QPHW E14)	Откл.	<ul style="list-style-type: none"> Этот режим расширяет совместимость с большим количеством устройств. Разрешение видеосигнала 2160P будет активировано при включении режима HDMI™. 				
	Вкл.					

Изображение

Меню первого уровня	Меню второго и третьего уровней	Описание						
Яркость	0-100	<ul style="list-style-type: none"> Настройте яркость в соответствии с окружающим освещением. 						
Контрастность	0-100	<ul style="list-style-type: none"> Настройте контрастность, чтобы снизить нагрузку на глаза. 						
Резкость	0-5	<ul style="list-style-type: none"> Резкость улучшает четкость и детали изображения. 						
Улучшение изображения	Откл.	<ul style="list-style-type: none"> Функция «Улучшение изображения» изменяет качество границ изображения, повышая их резкость. 						
	Минимальная							
	Средняя							
	Высокая							
	Максимальная							
Фильтр синего света	Откл.	<ul style="list-style-type: none"> Функция «Фильтр синего света» защищает глаза от синего света. Если функция «Фильтр синего света» включена, она регулирует цветовую температуру экрана, добавляя желтый свет. 						
	Вкл.							
HDCR	Откл.	<ul style="list-style-type: none"> Функция HDCR улучшает качество изображения, увеличивая его контрастность. Включение режима «HDCR» повлияет на доступность следующих функций: <table border="1"> <thead> <tr> <th>Функция</th> <th>Состояние</th> </tr> </thead> <tbody> <tr> <td>» Яркость</td> <td>Параметр не может быть изменен</td> </tr> <tr> <td>» MPRT</td> <td>Отключена</td> </tr> </tbody> </table>	Функция	Состояние	» Яркость	Параметр не может быть изменен	» MPRT	Отключена
	Функция		Состояние					
» Яркость	Параметр не может быть изменен							
» MPRT	Отключена							
Вкл.								

Меню первого уровня	Меню второго и третьего уровней	Описание
Цветовая температура	Холодный цвет	<ul style="list-style-type: none"> Используйте кнопку «вверх» или «вниз» для выбора и предварительного просмотра. Нажмите центральную кнопку, чтобы применить выбранный режим. Пользователи могут настраивать параметр «Цветовая температура» в режиме «Настройка».
	Обычная	
	Теплый цвет	
	Настройка	
	R (0-100)	
	G (0-100)	
	B (0-100)	

Источник сигнала

Меню первого уровня	Меню второго уровня	Описание
HDMI™1		<ul style="list-style-type: none"> Пользователи могут выбрать «Источник сигнала» в любом режиме.
HDMI™2 (27QPHW E14)		
DP		
Type C		
Автопоиск	Откл.	<ul style="list-style-type: none"> Используйте джойстик навигации для выбора источника сигнала в следующих случаях: <ul style="list-style-type: none"> Для параметра «Автопоиск» установлено значение «Откл.» и монитор находится в режиме энергосбережения; На экране монитора отображается окно «Нет сигнала».
	Вкл.	

Кнопка навигации

Меню первого уровня	Меню второго уровня	Описание
Вверх Вниз Влево Вправо	Откл.	<ul style="list-style-type: none"> Все элементы кнопок навигации можно настраивать в экранном меню.
	Яркость	
	Режим	
	Таймер	
	Источник сигнала	
	Частота обновления	
	Информ. на экране	
	Громкость	
	KVM	

Настройка

Меню первого уровня	Меню второго и третьего уровней	Описание
Язык	繁體中文	<ul style="list-style-type: none"> Пользователям необходимо нажать кнопку E для сохранения выбора. Выбранный язык сохраняется при сбросе настроек монитора до заводских значений по умолчанию.
	English	
	Français	
	Deutsch	
	Italiano	
	Español	
	한국어	
	日本語	
	Русский	
	Português	
	简体中文	
	Bahasa Indonesia	
	Türkçe	
	(Другие языки будут доступны в будущем)	
Прозрачность	0-5	<ul style="list-style-type: none"> Пользователи могут настраивать «Прозрачность» в любом режиме.
Таймер меню	5-30 с	<ul style="list-style-type: none"> Пользователи могут изменять параметр «Таймер меню» в любом режиме.
Кнопка включения	Откл.	<ul style="list-style-type: none"> Если выбран параметр «Откл.», нажатие кнопки включения выключает монитор.
	Ожид.	<ul style="list-style-type: none"> Если выбран параметр «Ожид.», нажатие кнопки включения выключает экран и подсветку монитора.
HDMI™ CEC	Откл.	<ul style="list-style-type: none"> HDMI™ CEC (Consumer Electronics Control) поддерживает Sony PlayStation®, Nintendo® Switch™, консоли Xbox Series X S и другие аудиовизуальные устройства, поддерживающие CEC. При включении функции HDMI™ CEC: <ul style="list-style-type: none"> Монитор автоматически включится при включении устройства с поддержкой HDMI™ CEC. При выключении монитора устройство с поддержкой CEC переходит в режим энергосбережения. Когда Sony PlayStation®, Nintendo® Switch™ или консоли Xbox Series X S подключены, для параметра «Режим» будет автоматически установлены режимы по умолчанию, которые можно изменить позже.
	Вкл.	

Меню первого уровня	Меню второго и третьего уровней	Описание
Зар.уст. PD Type C	Откл.	<ul style="list-style-type: none"> • Поддержка зарядки портативных устройств через разъем USB Type-C. • Поддержка зарядки портативных устройств через разъем USB Type-C с мощностью до 65 Вт (20 В/3.25 А).
	Вкл.	
USB C Hub Signal	2.0	<ul style="list-style-type: none"> • Если выбран источник сигнала «Type C», пользователи могут переключаться между режимами USB 2.0 (480 Мбит/с) и USB 3.0 (5 Гбит/с).
	3.0	
Информ. на экране	Откл.	<ul style="list-style-type: none"> • Информация о состоянии монитора отображается в правой части экрана.
	Вкл.	
Громкость	0-100	<ul style="list-style-type: none"> • Пользователи могут регулировать «Громкость» в любом режиме.
Сброс	Да	<ul style="list-style-type: none"> • Пользователи могут выполнить сброс и восстановить заводские настройки экранного меню в любом режиме.
	Нет	

Технические характеристики*

Монитор	PRO MAX 271PHW E14	PRO MAX 271QPHW E14
Размер диагонали	27 дюймов	
Кривизна экрана	Плоский	
Тип ЖК-панели	IPS	
Разрешение	1920 x 1080 (FHD)	2560 x 1440 (WQHD)
Соотношение сторон	16:9	
Яркость	300 нит (типичное значение)	
Контрастность	1500 : 1	
Частота обновления	144 Гц	
Дополнительные разъемы	<ul style="list-style-type: none"> • 1 разъем HDMI™ • 1 разъем DisplayPort • 2 разъема USB 3.2 Gen 1 • 1 разъем USB 3.2 Gen 1 Type-B • 1 разъем USB Type-C • 1 разъем для подключения наушников 	<ul style="list-style-type: none"> • 2 разъема HDMI™ • 1 разъем DisplayPort • 2 разъема USB 3.2 Gen 1 • 1 разъем USB 3.2 Gen 1 Type-B • 1 разъем USB Type-C • 1 разъем для подключения наушников
Углы обзора	178°(Г), 178°(В)	
DCI-P3**/ sRGB	96% / 129%	93% / 121%
Покрытие экрана	Антибликовое покрытие с круговой поляризацией	
Кол-во отображаемых цветов	16.7 млн. (6 бит+ FRC)	
Динамик	3Вт x2	
Параметры электропитания монитора	100-240В~, 50/60Гц, 2.5А	
Энергопотребление	При работе: < 126Вт В спящем режиме: < 0.5Вт Питание выключено: < 0.3Вт	При работе: < 150Вт В спящем режиме: < 0.5Вт Питание выключено: < 0.3Вт
Настройка высоты	0 ~ 110мм	
Настройка угла наклона	-5° ~ 20°	
Настройка угла поворота влево и вправо	-30° ~ 30°	

Монитор		PRO MAX 271PHW E14	PRO MAX 271QPHW E14
Настройка угла поворота по часовой стрелке или против часовой стрелки		-90° ~ 90°	
Слот для замка Kensington		Есть	
Совместимость с крепежом стандарта VESA		<ul style="list-style-type: none"> • Размеры пластины: 75 x 75 мм • Тип винтов: M4 x 10 мм 	
Размер (Ш x В x Г)		613.49 x 200.81 x 401.37 мм	613.49 x 200.81 x 410.72 мм
Вес	Нетто	6.4 кг	6.4 кг
	Брутто	10 кг	10.1 кг
Условия эксплуатации		<ul style="list-style-type: none"> • Температура: от 0°C до 40°C • Влажность: от 20% до 90%, без образования конденсата • Высота над уровнем моря: 0 ~ 5000м 	
Условия хранения		<ul style="list-style-type: none"> • Температура: от -20°C до 60°C • Влажность: от 10% до 90%, без образования конденсата 	

* Некоторые технические характеристики устройства могут быть изменены изготовителем. Пожалуйста, уточняйте технические характеристики у продавца или у представителя компании-изготовителя.

** Определено в соответствии со стандартами испытаний CIE1976.

Поддерживаемые режимы изображения



Важно

- Любая информация может быть изменена без предварительного уведомления.
- «HDMI™ VRR» (Variable Refresh Rate) соответствует настройкам «Adaptive-Sync (Вкл./Откл.)». Для получения информации о состоянии VRR ON/OFF проверьте Adaptive-Sync.

Стандартный режим

Стандарт	Разрешение		PRO MAX 271PHW E14		
			HDMI™	DP	USB-C
VGA	640x480	при 60Гц	V	V	V
		при 67Гц	V	V	V
		при 72Гц	V	V	V
		при 75Гц	V	V	V
SVGA	800x600	при 56Гц	V	V	V
		при 60Гц	V	V	V
		при 72Гц	V	V	V
		при 75Гц	V	V	V
XGA	1024x768	при 60Гц	V	V	V
		при 70Гц	V	V	V
		при 75Гц	V	V	V
SXGA	1280x1024	при 60Гц	V	V	V
		при 75Гц	V	V	V
WXGA+	1440x900	при 60Гц	V	V	V
WSXGA+	1680x1050	при 60Гц	V	V	V
Full HD	1920x1080	при 60Гц	V	V	V
		при 85Гц	V	V	V
		при 100Гц	V	V	V
		при 120Гц	V	V	V
		при 144Гц	V	V	V
QHD	2560x1440	при 60Гц			
		при 120Гц			
		при 144Гц			
Разрешение видеосигнала	480P		V		
	576P		V		
	720P		V		
	1080P	при 60Гц	V		
		при 120Гц	V		
HDMI™ VRR			V		

Режим HDMI Console вкл.

Стандарт	Разрешение		PRO MAX 271QPHW E14		
			HDMI™	DP	USB-C
VGA	640x480	при 60Гц	V	V	V
		при 67Гц	V	V	V
		при 72Гц	V	V	V
		при 75Гц	V	V	V
SVGA	800x600	при 56Гц	V	V	V
		при 60Гц	V	V	V
		при 72Гц	V	V	V
		при 75Гц	V	V	V
XGA	1024x768	при 60Гц	V	V	V
		при 70Гц	V	V	V
		при 75Гц	V	V	V
SXGA	1280x1024	при 60Гц	V	V	V
		при 75Гц	V	V	V
WXGA+	1440x900	при 60Гц	V	V	V
WSXGA+	1680x1050	при 60Гц	V	V	V
Full HD	1920x1080	при 60Гц		V	V
		при 120Гц		V	V
QHD	2560x1440	при 60Гц	V	V	V
		при 120Гц	V	V	V
		при 144Гц	V	V	V
Разрешение видеосигнала	480P		V	V	V
	576P		V	V	V
	720P		V	V	V
	1080P	при 60Гц	V	V	V
		при 120Гц	V	V	V
	2160P	при 50Гц	V		
при 60Гц		V			
HDMI™ VRR			V		

Режим HDMI Console откл.

Стандарт	Разрешение		PRO MAX 271QPHW E14		
			HDMI™	DP	USB-C
VGA	640x480	при 60Гц	V	V	V
		при 67Гц	V	V	V
		при 72Гц	V	V	V
		при 75Гц	V	V	V
SVGA	800x600	при 56Гц	V	V	V
		при 60Гц	V	V	V
		при 72Гц	V	V	V
		при 75Гц	V	V	V
XGA	1024x768	при 60Гц	V	V	V
		при 70Гц	V	V	V
		при 75Гц	V	V	V
SXGA	1280x1024	при 60Гц	V	V	V
		при 75Гц	V	V	V
WXGA+	1440x900	при 60Гц	V	V	V
WSXGA+	1680x1050	при 60Гц	V	V	V
Full HD	1920x1080	при 60Гц	/	V	V
		при 120Гц	/	V	V
QHD	2560x1440	при 60Гц	V	V	V
		при 120Гц	V	V	V
		при 144Гц	V	V	V
Разрешение видеосигнала	480P		V	V	V
	576P		V	V	V
	720P		V	V	V
	1080P	при 60Гц	V	V	V
		при 120Гц	V	V	V
	2160P	при 50Гц	/	/	/
при 60Гц		/	/	/	
HDMI™ VRR			V	/	/

Режим Type-C + USB C 2.0

Стандарт	Разрешение		PRO MAX 271PHW E14		
			HDMI™	DP	USB-C
VGA	640x480	при 60Гц			V
		при 67Гц			V
		при 72Гц			V
		при 75Гц			V
SVGA	800x600	при 56Гц			V
		при 60Гц			V
		при 72Гц			V
		при 75Гц			V
XGA	1024x768	при 60Гц			V
		при 70Гц			V
		при 75Гц			V
SXGA	1280x1024	при 60Гц			V
		при 75Гц			V
WXGA+	1440x900	при 60Гц			V
WSXGA+	1680x1050	при 60Гц			V
Full HD	1920x1080	при 60Гц			V
		при 85Гц			V
		при 100Гц			V
		при 120Гц			V
		при 144Гц			V
Разрешение видеосигнала	480P				V
	576P				V
	720P				V
	1080P	при 60Гц			V
		при 120Гц			V

Режим Type-C + USB C 2.0

Стандарт	Разрешение		PRO MAX 271QPHW E14		
			HDMI™	DP	USB-C
VGA	640x480	при 60Гц			V
		при 67Гц			V
		при 72Гц			V
		при 75Гц			V
SVGA	800x600	при 56Гц			V
		при 60Гц			V
		при 72Гц			V
		при 75Гц			V
XGA	1024x768	при 60Гц			V
		при 70Гц			V
		при 75Гц			V
SXGA	1280x1024	при 60Гц			V
		при 75Гц			V
WXGA+	1440x900	при 60Гц			V
WSXGA+	1680x1050	при 60Гц			V
Full HD	1920x1080	при 60Гц			V
		при 85Гц			
		при 100Гц			
		при 120Гц			V
		при 144Гц			V
QHD	2560x1440	при 60Гц			V
		при 120Гц			V
		при 144Гц			V
Разрешение видеосигнала	480P				V
	576P				V
	720P				V
	1080P	при 60Гц			V
		при 120Гц			V

Режим Type-C + USB C 3.0

Стандарт	Разрешение		PRO MAX 271PHW E14		
			HDMI™	DP	USB-C
VGA	640x480	при 60Гц			V
		при 67Гц			V
		при 72Гц			V
		при 75Гц			V
SVGA	800x600	при 56Гц			V
		при 60Гц			V
		при 72Гц			V
		при 75Гц			V
XGA	1024x768	при 60Гц			V
		при 70Гц			V
		при 75Гц			V
SXGA	1280x1024	при 60Гц			V
		при 75Гц			V
WXGA+	1440x900	при 60Гц			V
WSXGA+	1680x1050	при 60Гц			V
Full HD	1920x1080	при 60Гц			V
		при 120Гц			
QHD	2560x1440	при 60Гц			
Разрешение видеосигнала	480P				V
	576P				V
	720P				V
	1080P	при 60Гц			V
при 120Гц					

Режим Type-C + USB C 3.0

Стандарт	Разрешение		PRO MAX 271QPHW E14		
			HDMI™	DP	USB-C
VGA	640x480	при 60Гц			V
		при 67Гц			V
		при 72Гц			V
		при 75Гц			V
SVGA	800x600	при 56Гц			V
		при 60Гц			V
		при 72Гц			V
		при 75Гц			V
XGA	1024x768	при 60Гц			V
		при 70Гц			V
		при 75Гц			V
SXGA	1280x1024	при 60Гц			V
		при 75Гц			V
WXGA+	1440x900	при 60Гц			V
WSXGA+	1680x1050	при 60Гц			V
Full HD	1920x1080	при 60Гц			V
		при 120Гц			V
QHD	2560x1440	при 60Гц			V
Разрешение видеосигнала	480P				V
	576P				V
	720P				V
	1080P	при 60Гц			V
		при 120Гц			V

Устранение неполадок

Не светится индикатор питания.

- Нажмите кнопку включения монитора.
- Проверьте правильность подключения кабеля питания монитора.

Отсутствует изображение.

- Убедитесь, что видеокарта правильно установлена в компьютер.
- Убедитесь, что компьютер и монитор подключены к источникам питания и включены.
- Проверьте правильность подключения сигнального кабеля монитора.
- Возможно, компьютер находится в спящем режиме. Нажмите любую клавишу на клавиатуре для пробуждения монитора.

Изображение имеет неправильный размер или расположено не по центру экрана.

- Выберите подходящий режим изображения из числа предустановленных.

Не работает автоматическая настройка при подключении монитора (по принципу Plug and Play).

- Проверьте правильность подключения кабеля питания монитора.
- Проверьте правильность подключения сигнального кабеля монитора.
- Убедитесь, что монитор и видеокарта поддерживают функцию Plug and Play.

Иконки, шрифты или весь экран выглядят нечетко, смазанно или имеют цветовые дефекты.

- Старайтесь не использовать удлинители для видеокабелей.
- Измените настройки яркости и контрастности.
- Измените настройки цветовых каналов или выберите другую цветовую температуру.
- Проверьте правильность подключения сигнального кабеля монитора.
- Проверьте, не погнуты ли контакты в разъемах сигнального кабеля монитора.

На экране монитора видны полосы или мерцание.

- Измените частоту обновления экрана в соответствии с характеристиками монитора.
- Обновите драйвер видеокарты.
- Убедитесь, что рядом с монитором нет электрических устройств, которые могут вызывать электромагнитные помехи.

Безопасное использование монитора

- Внимательно и полностью прочитайте указания по безопасному использованию монитора.
- Необходимо учитывать все предостережения и предупреждения на мониторе и в руководстве пользователя.
- Ремонт следует поручать только квалифицированному техническому персоналу.

Подключение электропитания

- Перед подключением монитора к электрической розетке удостоверьтесь, что напряжение питания находится в безопасных пределах и имеет величину 100~240В. Подключайте монитор к электрической розетке, имеющей заземление.
- Если шнур питания оснащен 3-х контактной вилкой, монитор должен подключаться к электрической розетке с заземлением. Не отключайте заземляющий контакт в вилке кабеля питания.
- Убедитесь, что электросеть оснащена автоматическим выключателем на 20 А (макс.).
- Всегда отсоединяйте кабель питания или обесточьте настенную розетку, если монитор не будет использоваться продолжительное время. Это позволит сэкономить электроэнергию.
- Располагайте кабель питания так, чтобы не наступать на него. Не ставьте на кабель питания никаких предметов.
- Если монитор поставляется с адаптером, используйте только адаптер, поставляемый компанией MSI и одобренный для использования с монитором.

Условия эксплуатации

- Чтобы уменьшить вероятность повреждений, возникших по причине сильного нагрева монитора, не размещайте его на мягкой, неустойчивой поверхности и не закрывайте его вентиляционные отверстия.
- Размещайте монитор только на твердой, ровной и устойчивой поверхности.
- Во избежание опрокидывания монитора, установите его на столе, стене или другом неподвижном объекте с помощью крепления, которое помогает правильно его установить.
- Во избежание возгорания или поражения электрическим током не допускайте воздействия на монитор высокой влажности и высоких температур.
- Не храните монитор в помещениях с температурой выше 60°C и ниже -20°C, так как это может привести к его повреждению.
- Максимальная температура окружающего воздуха при работе монитора не должна превышать 40°C.
- При очистке монитора обязательно выньте вилку из розетки. Избегайте использования химических средств при очистке устройства, вместо них используйте мягкую ткань. Не допускайте попадания жидкостей на монитор,

так как это может привести к его повреждению или поражению электрическим током.

- Не располагайте рядом с монитором предметы, обладающие мощным электромагнитным полем.
- При возникновении любой из перечисленных ниже ситуаций обратитесь в сервисный центр для проверки монитора:
 - Повреждение кабеля питания или вилки кабеля питания.
 - В монитор попала жидкость.
 - Монитор подвергнулся воздействию влаги.
 - Монитор не работает должным образом или невозможно наладить его работу в соответствии с руководством пользователя.
 - Монитор упал и получил повреждения.
 - На мониторе имеются видимые признаки повреждения.

Сертификация TÜV Rheinland

Сертификат TÜV Rheinland Low Blue Light

Синий свет вызывает усталость глаз и дискомфорт. Мониторы MSI получили сертификат TÜV Rheinland Low Blue Light, которые обеспечивают комфорт при пользовании. Следуйте приведенным ниже инструкциям, чтобы уменьшить дискомфорт от продолжительного просмотра экрана и синего света.

- Разместите экран на расстоянии 50–70 см от глаз и немного ниже уровня глаз.
- Сознательное моргание время от времени поможет снизить нагрузку на глаза после длительного просмотра экрана.
- Делайте перерывы по 20 минут каждые 2 часа.
- Во время перерывов отводите взгляд от экрана и смотрите на что-нибудь удаленное не менее 20 секунд.
- Во время перерывов делайте растяжку, чтобы снять усталость или облегчить боль.
- Включите функцию Low Blue Light.



Low Blue Light
(Hardware
Solution)
Flicker Free

www.tuv.com
ID 1111312426



Circular
Polarization

www.tuv.com
ID 1111312425

Сертификат TÜV Rheinland Flicker Free

- Компания TÜV Rheinland протестировала данный продукт, чтобы установить, производит ли дисплей видимое и невидимое для человеческого глаза мерцание и, следовательно, напрягает ли глаза пользователей.
- TÜV Rheinland разработала каталог испытаний, который устанавливает минимальные стандарты в различных диапазонах частот. Каталог испытаний основан на международно применимых стандартах или стандартах, распространенных в отрасли, и превосходит требования этих стандартов.
- Этот продукт был проверен в лаборатории в соответствии с этими критериями.
- Ключевое слово «Flicker Free» подтверждает, что устройство не производит видимых и невидимых мерцаний, указанных в стандарте и определенных в диапазоне от 0 до 3000 Гц при различных уровнях яркости.
- Монитор не будет соответствовать стандарту Flicker Free, если включена функция «Уменьш. Смазывания»/MPRT. (Доступность функции «Уменьш. Смазывания»/MPRT зависит от модели продукта.)



Low Blue Light
(Hardware
Solution)
Flicker Free

www.tuv.com
ID 1111312426

Сертификация ENERGY STAR

Energy Star – это программа Агентства по охране окружающей среды США (EPA) и Министерства энергетики США (DOE), которая способствует повышению энергоэффективности. Этот продукт соответствует стандарту ENERGY STAR при использовании настроек «по умолчанию», и именно в этом случае достигается указанный режим энергосбережения. Изменение настроек по умолчанию или включение других функций может привести к увеличению энергопотребления, при котором устройство не будет соответствовать ограничениям ENERGY STAR.



Для получения дополнительной информации о ENERGY STAR посетите веб-сайт <https://www.energystar.gov/>.

Соответствие нормативным требованиям

Соответствие стандартам CE

Оно было протестировано и признано соответствующим стандартам IT-оборудования, опубликованным в разделе директив Официального журнала Европейского союза.



Соответствие стандартам FCC по уровню радиопомех для устройств класса B

Данное оборудование было проверено и признано соответствующим ограничениям для цифровых устройств класса B в соответствии с правилами Федеральной комиссии по связи США (FCC), часть 15. Целью этих ограничений является обеспечение приемлемой защиты от помех при установке оборудования в жилых помещениях. Данное устройство генерирует, использует и излучает радиочастотную энергию и при нарушении инструкций по установке и эксплуатации может создавать помехи для радиосвязи. Однако даже при соблюдении инструкций по установке нет гарантии того, что в каком-то конкретном случае не возникнут помехи. Если данное устройство вызывает помехи при приеме радио- и телевизионных сигналов, что можно проверить, выключив и включив устройство, пользователю рекомендуется попытаться устранить помехи с помощью описанных ниже мер:



- Измените ориентацию или местоположение приемной антенны.
- Увеличьте расстояние между приемником и данным устройством.
- Подключите данное устройство к розетке в цепи, отличной от той, к которой подключен приемник.
- Проконсультируйтесь с продавцом устройства или специалистом по радио- и телевизионному оборудованию.

Примечание 1

Изменения или модификации, не утвержденные стороной, ответственной за соблюдение нормативных требований, могут повлечь за собой аннулирование прав пользователя на использование устройства.

Примечание 2

Экранированные интерфейсные кабели и кабель питания переменного тока, если таковые имеются, должны использоваться в соответствии с правилами ограничения излучений.

Это устройство соответствует требованиям части 15 правил FCC. Эксплуатация устройства возможна при соблюдении следующих двух условий:

1. Это устройство не должно вызывать помех.
2. Это устройство должно быть устойчивым ко всем принимаемым помехам, включая те, которые могут вызывать сбои в работе устройства.

Директива WEEE

Европейский Союз: Продукт, маркированный таким знаком, нельзя выбрасывать вместе с обычным бытовым мусором. Вместо этого вы несете ответственность за передачу его в соответствующую точку сбора для переработки отходов электрического и электронного оборудования. За дополнительными сведениями о местах сбора отработанного электрического оборудования обратитесь в местные органы власти, местную службу утилизации бытовых отходов или магазин, где вы приобрели устройство.



Информация о химических веществах

В соответствии с правилами об использовании химических веществ, таких как правила EU REACH (Правило ЕС No. 1907/2006 Европейского парламента и Совета), MSI предоставляет информацию о химических веществах в продуктах на сайте: <https://csr.msi.com/global/index>

Особенности устройства, способствующие защите окружающей среды

- Пониженное энергопотребление при работе и в режиме ожидания
- Ограниченное использование веществ, опасных для окружающей среды и здоровья людей
- Простота разборки и утилизации
- Пониженное использование природных ресурсов благодаря возможностям утилизации
- Увеличенный срок службы благодаря возможностям обновления компонентов
- Снижение объема твердых отходов благодаря правилам возврата



Политика защиты окружающей среды

- Устройство разработано с учетом возможности повторного использования компонентов и их переработки, поэтому его не следует выбрасывать вместе с мусором.
- Для утилизации отслужившего устройства следует обратиться местный центр сбора и утилизации.
- Для получения дополнительной информации о переработке обратитесь на вебсайт MSI <https://csr.msi.com/global/pevn_ewaste> или местному дистрибьютору.

Внимание!

Длительная работа за монитором может негативно повлиять на ваше зрение.

Рекомендации:

1. Делайте 10-минутную паузу после каждых 30 минут работы за монитором.
2. Детям младше 2 лет не рекомендуется проводить время за монитором. Для детей старше 2-х лет общее время, проведенное за монитором в течение дня, не должно превышать 1 час.

Уведомление об авторских правах и товарных знаках

msi

MSI

微星

微星科技
MICRO-STAR INTERNATIONAL



Copyright © Micro-Star Int'l Co., Ltd. Все права защищены. Логотип MSI является зарегистрированным товарным знаком компании Micro-Star Int'l Co., Ltd. Все другие упоминаемые знаки и названия могут быть торговыми марками их соответствующих владельцев. Не предоставляется никаких гарантий, прямо выраженных или подразумеваемых, относительно точности и полноты информации, представленной в настоящем документе. MSI оставляет за собой право вносить изменения в данный документ без предварительного уведомления.

HDMI™
HIGH-DEFINITION MULTIMEDIA INTERFACE

Термины HDMI™, HDMI™ High-Definition Multimedia Interface, фирменный стиль HDMI™ и логотип HDMI™ являются товарными знаками или зарегистрированными товарными знаками компании HDMI™ Licensing Administrator, Inc.

Техническая поддержка

В случае поломки устройства обратитесь по месту его приобретения или в авторизованный сервисный центр. Техническую поддержку можно также получить на сайте <https://www.msi.com/support/>.

Приложение к руководству пользователя

1. Оборудование

- ЖК МОНИТОР

2. Модели

- ЗРF5 (маркетинговое наименование PRO MAX 271PHW E14)
- ЗРF5 (маркетинговое наименование PRO MAX 271QPHW E14)

3. Торговая марка

msi

4. Назначение

- Монитор предназначен для отображения графической и текстовой информации, передаваемой от источника цифрового видеосигнала.

5. Технические характеристики

- Приведены в Руководстве Пользователя (раздел «Технические характеристики»)

6. Изготовитель, Адрес изготовителя

- MICRO-STAR INTERNATIONAL CO., LTD.
- 235, Тайвань, г. Нью-Тайбэй, район Чжунхэ, ул. Лице, д. 69

7. Страна производства

- Китай

8. Юридическое лицо, осуществляющее действия от имени Изготовителя при оценке соответствия и выпуске в обращение продукции на территории Евразийского Экономического Союза (ЕАЭС), а также ответственное за несоответствие продукции требованиям технических регламентов Таможенного союза, технических регламентов ЕАЭС

Товарищество с ограниченной ответственностью “Smart Certification”

050052, город Алматы, Ауэзовский район, Микрорайон Мамыр, улица Керуентау, дом 2/6, офис 210, Республика Казахстан

Телефон: +7(727) 357-3373

Адрес электронной почты: smartcert@cert-group.kz

9. Соответствует

- ТР ТС 004/2011 «О безопасности низковольтного оборудования»
- ТР ТС 020/2011 «Электромагнитная совместимость технических средств»
- ТР ЕАЭС 037/2016 «Об ограничении применения опасных веществ в изделиях электротехники и радиоэлектроники»

10. Знак обращения на рынке



11. **Правила и условия безопасной эксплуатации (использования)**
 - Приведены в Руководстве Пользователя (раздел «Безопасное использование монитора»)
12. **Правила и условия монтажа**
 - Приведены в Руководстве Пользователя (глава «Начало Работы»)
13. **Правила и условия хранения**
 - Приведены в Руководстве Пользователя (раздел «Технические характеристики»)
14. **Правила и условия транспортировки**
 - Транспортировка устройства допускается только в заводской упаковке, любым видом транспорта, без каких-либо ограничений по расстоянию.
15. **Правила и условия реализации**
 - Без ограничений
16. **Правила и условия утилизации (уточнение информации, приведённой в Руководстве Пользователя)**
 - По окончании срока службы оборудования, пожалуйста, свяжитесь с авторизованным сервисным центром MSI, чтобы получить информацию о его утилизации.
17. **Действия в случае обнаружения неисправности оборудования**
 - В случае обнаружения неисправности:
 1. Выключите монитор.
 2. Отсоедините вилку кабеля питания от электрической сети.
 3. Подключите вилку кабеля питания к электрической сети.
 4. Включите устройство.
 5. Если действия, описанные в п. 1.-4. , не привели к желаемому результату, обратитесь, пожалуйста, в техническую поддержку MSI или в авторизованный сервисный центр MSI.

Техническая поддержка MSI
Горячая линия: 8 800 700 77 08
Для Москвы: +7 (495) 981 45 09
E-mail: RUSupport@msi.com

Список авторизованных сервисных центров MSI представлен на сайте
<https://ru.msi.com>
18. **Месяц и год изготовления оборудования**
 - Дата изготовления указана на наклейке, расположенной на задней стороне монитора.

Уважаемый Пользователь!

Спасибо, что выбрали монитор **msi**