



Серия MAG

ЖК МОНИТОР

MAG 342CQRF E20 (модель: 3DB6)

Руководство пользователя

Содержание

Начало работы	3
Комплектация	3
Установка монитора на подставку	4
Настройка положения экрана	5
Обзор монитора	6
Подключение монитора к ПК	8
Экранное меню	9
Кнопки управления монитором	9
Настройка экранного меню	10
Игры	11
Профессиональный	13
Изображение	15
Источник сигнала	15
PIP/PBP	16
Кнопка навигации	16
Настройка	17
Технические характеристики	19
Поддерживаемые режимы изображения	21
Устранение неполадок	25
Безопасное использование монитора	26
Сертификация TÜV Rheinland	28
Соответствие нормативным требованиям	29
Приложение к руководству пользователя	32

Журнал изменений

V1.0, 12/2025

Начало работы

В данном разделе описывается процедура установки и подключения монитора. Будьте осторожны при подключении устройств. Для защиты от статического электричества используйте антистатический браслет.

Комплектация

Монитор	MAG 342CQRF E20
Документы	Краткое руководство по установке монитора (Quick Start Guide)
Аксессуары	Подставка
	Основание подставки и крепежные винты (винт)
	Винты для настенного кронштейна
	Кабель питания
	Адаптер питания
Кабели	Кабель DisplayPort (опционально)

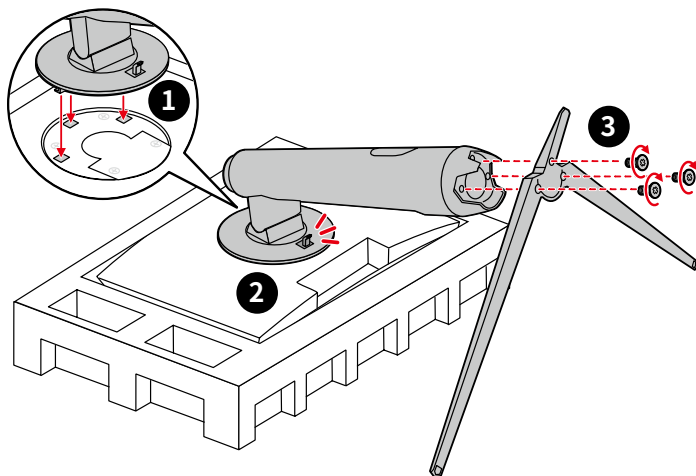


Важно

- Если какие-либо предметы, включенные в комплект поставки, отсутствуют или повреждены, обратитесь по месту приобретения продукта.
- Комплект поставки может изменяться в зависимости от модели и региона.
- Поставляемый кабель питания предназначен исключительно для этого монитора. Не используйте его с другими устройствами.

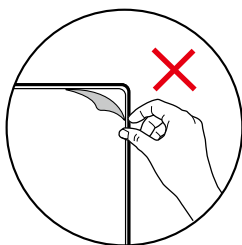
Установка монитора на подставку

1. Оставьте монитор в защитной упаковке. Совместите подставку с пазом на мониторе.
2. Задвиньте подставку в паз, чтобы закрепить ее.
3. Присоедините основание к подставке и зафиксируйте его винтом.
4. Перед расположением монитора вертикально убедитесь, что подставка полностью зафиксирована.



Важно

- Чтобы не поцарапать экран, кладите монитор на мягкую поверхность экраном вниз.
- Во избежание повреждения монитора не прикасайтесь к нему острыми предметами.
- Паз для установки кронштейн-подставки также можно использовать для крепления монитора на стену. Пожалуйста, обратитесь к поставщику оборудования или в магазин для приобретения подходящего настенного крепления.
- Данный продукт поставляется без защитной пленки! Любые механические повреждения устройства, включая снятие поляризационной пленки с экрана, могут повлиять на гарантию!

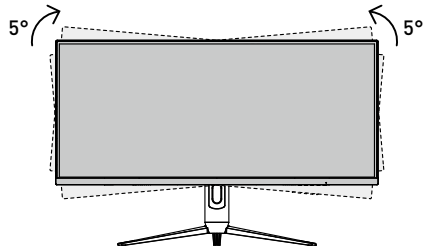
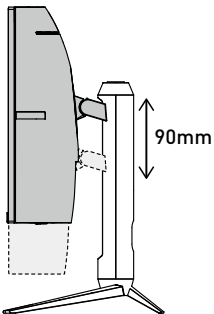
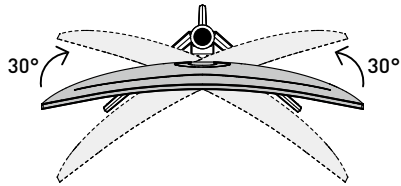
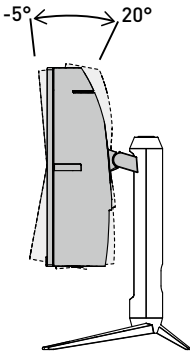


Настройка положения экрана

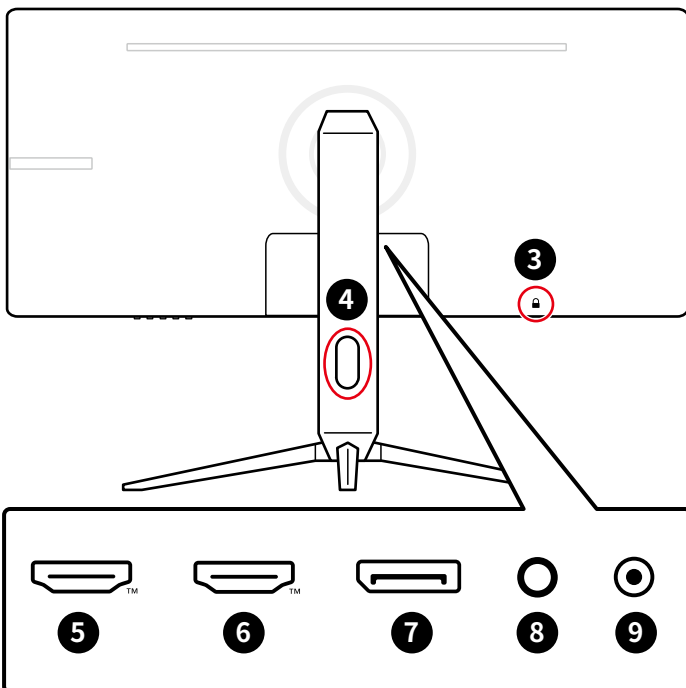
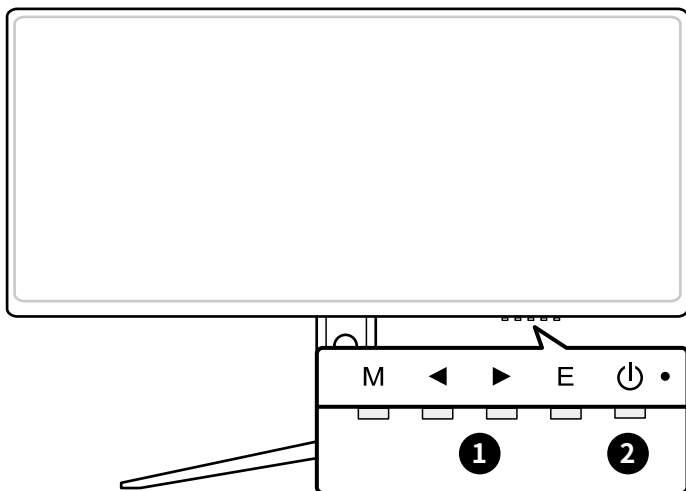
Данный монитор позволяет изменять положение экрана, чтобы добиться максимального комфорта во время работы.



Важно

- При настройке положения экрана старайтесь не прикасаться к его поверхности.
- Перед поворотом монитора слегка наклоните его назад.



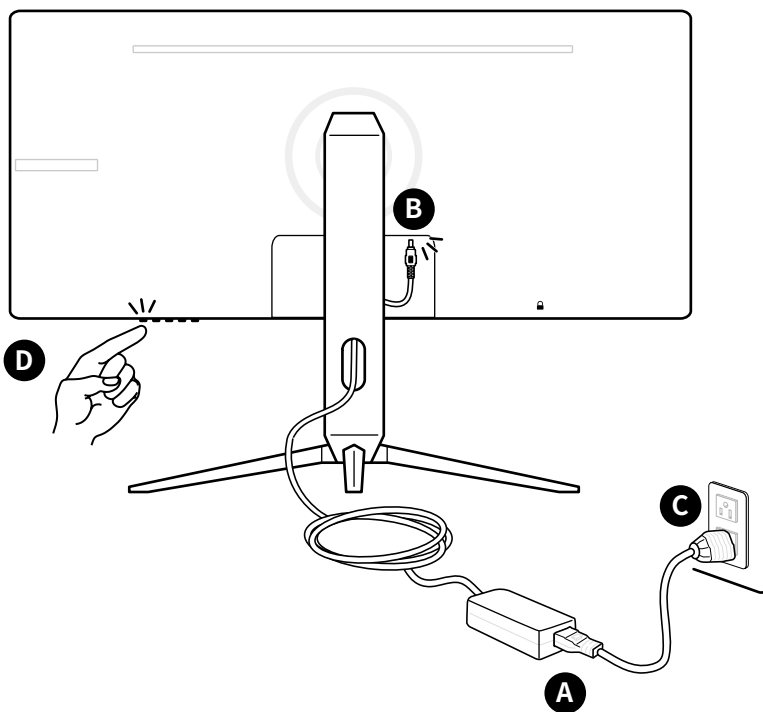
Обзор монитора



1	Кнопки управления монитором
2	Кнопка питания/Индикатор питания Светится белым, когда монитор включен. Загорается оранжевым, когда сигнал отсутствует. Светится оранжевым, когда монитор находится в режиме ожидания.
3	Слот для замка Kensington
4	Отверстие для прокладки кабелей
5	<p>Разъем HDMI™  HIGH-DEFINITION MULTIMEDIA INTERFACE</p> <p>Поддерживает HDMI™ CEC, 3440x1440@100 Гц в соответствии с требованиями HDMI™ 2.0b.</p> <p> Важно</p> <p>Чтобы обеспечить оптимальную производительность и совместимость, используйте сертифицированный кабель с логотипом HDMI™ для подключения монитора. Для получения дополнительной информации посетите сайт https://www.hdmi.org/resource/cables.</p>
6	<p>Разъем HDMI™  HIGH-DEFINITION MULTIMEDIA INTERFACE</p> <p>Поддерживает 3440x1440@100 Гц в соответствии с требованиями HDMI™ 2.0b.</p> <p> Важно</p> <p>Чтобы обеспечить оптимальную производительность и совместимость, используйте сертифицированный кабель с логотипом HDMI™ для подключения монитора. Для получения дополнительной информации посетите сайт https://www.hdmi.org/resource/cables.</p>
7	Разъем DisplayPort Поддерживает 3440x1440@200 Гц в соответствии с требованиями DisplayPort 1.4a.
8	Разъем для подключения наушников
9	Разъем питания

Подключение монитора к ПК

1. Выключите компьютер.
2. Подключите монитор к компьютеру видеокабелем.
3. Подключите кабель питания к блоку питания монитора. (Рисунок А)
4. Подключите блок питания к монитору. (Рисунок В)
5. Вставьте шнур питания в электрическую розетку. (Рисунок С)
6. Включите монитор. (Рисунок D)
7. Включите компьютер, и монитор автоматически определит источник видеосигнала.



Экранное меню

В данном разделе описываются настройки, доступные в экранном меню монитора.

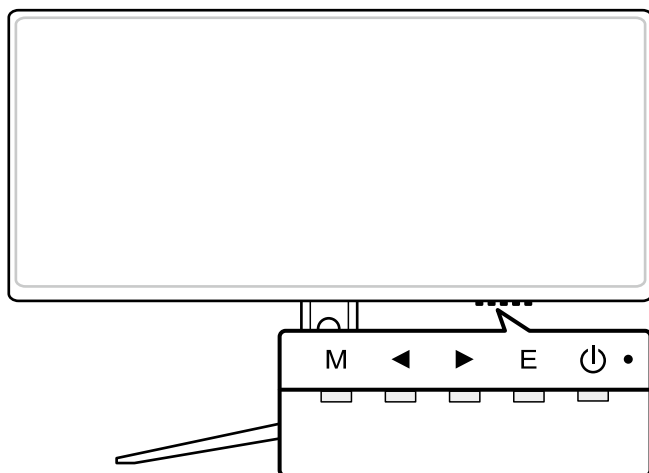


Важно

Любая информация может быть изменена без предварительного уведомления.

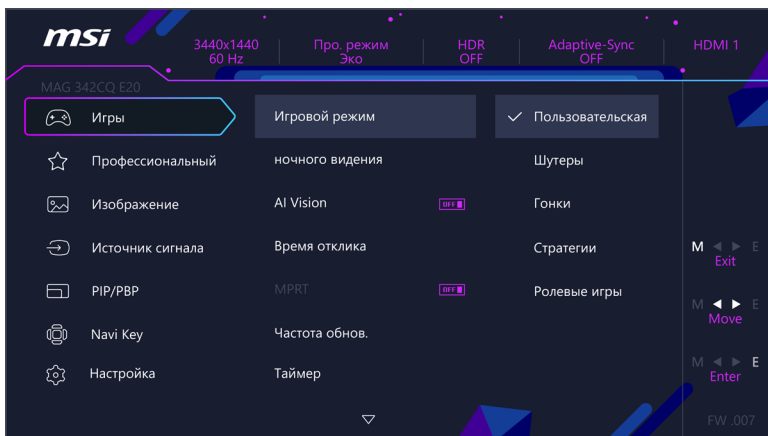
Кнопки управления монитором

Кнопки управления монитором предназначены для настройки экранного меню.



Кнопки управления монитором	«Горячая» клавиша (при закрытом экранном меню)	Основные функции (в открытом экранном меню)
M	<ul style="list-style-type: none">Открытие главного экранного меню	<ul style="list-style-type: none">Выход из текущего меню.
◀	<ul style="list-style-type: none">Игровой режим	<ul style="list-style-type: none">Выбор функционального меню и пунктов.Изменение значения выбранного параметра.
▶	<ul style="list-style-type: none">Умный прицел	
E	<ul style="list-style-type: none">Источник сигнала	<ul style="list-style-type: none">Вход в подменю.Подтверждение выбранного пункта меню или параметра.

Настройка экранного меню




Важно

Следующие функции будут недоступны при поступлении HDR-сигнала:

- Система ночного видения
- MPRT
- Фильтр синего света
- HDCR
- Яркость
- Контрастность
- Цветовая температура
- PIP/PBP
- AI Vision
- sRGB

Игры

Меню первого уровня	Меню второго и третьего уровней	Описание											
Игровой режим	Пользовательская	<ul style="list-style-type: none"> Используйте кнопку «вверх» или «вниз» для выбора и предварительного просмотра. Нажмите кнопку «ОК», чтобы применить выбранный режим. По умолчанию в режимах SDR и HDR установлено значение «Пользовательская». 											
	Шутеры												
	Гонки												
	Стратегии												
	Рольевые игры												
Система ночного видения	Откл.	<ul style="list-style-type: none"> Данная функция улучшает яркость фона и рекомендуется для шутеров. 											
	Обычная												
	Высокая												
	Максимальная												
	A.I.												
AI Vision	Откл.	<ul style="list-style-type: none"> Функция «AI Vision» улучшает качество изображения, увеличивая его контрастность и яркость фона. Включение «AI Vision» повлияет на доступность следующих функций: <table border="1" data-bbox="561 705 927 880"> <thead> <tr> <th>Функция</th> <th>Состояние</th> </tr> </thead> <tbody> <tr> <td>» MPRT</td> <td>Отключена</td> </tr> <tr> <td>» HDCR</td> <td rowspan="3">Параметр не может быть изменен</td> </tr> <tr> <td>» Яркость</td> </tr> <tr> <td>» Система ночного видения</td> </tr> </tbody> </table>	Функция	Состояние	» MPRT	Отключена	» HDCR	Параметр не может быть изменен	» Яркость	» Система ночного видения			
	Функция		Состояние										
» MPRT	Отключена												
» HDCR	Параметр не может быть изменен												
» Яркость													
» Система ночного видения													
Вкл.													
Время отклика	Обычное	<ul style="list-style-type: none"> Выбор параметра «Минимальное» сократит время отклика до минимума и уменьшит размытие изображения в очень быстрых играх. 											
	Короткое												
	Минимальное												
MPRT	Откл.	<ul style="list-style-type: none"> Параметр «MPRT» будет доступен, если частота обновления превышает 85 Гц. Включение режима «MPRT» повлияет на доступность следующих функций: <table border="1" data-bbox="561 1114 927 1340"> <thead> <tr> <th>Функция</th> <th>Состояние</th> </tr> </thead> <tbody> <tr> <td>» Время отклика</td> <td rowspan="2">Параметр не может быть изменен</td> </tr> <tr> <td>» Яркость</td> </tr> <tr> <td>» HDCR</td> <td rowspan="3">Отключена</td> </tr> <tr> <td>» AI Vision</td> </tr> <tr> <td>» PIP/PBP</td> </tr> <tr> <td>» Размер экрана 1:1</td> <td>Авто</td> </tr> </tbody> </table>	Функция	Состояние	» Время отклика	Параметр не может быть изменен	» Яркость	» HDCR	Отключена	» AI Vision	» PIP/PBP	» Размер экрана 1:1	Авто
	Функция		Состояние										
» Время отклика	Параметр не может быть изменен												
» Яркость													
» HDCR	Отключена												
» AI Vision													
» PIP/PBP													
» Размер экрана 1:1	Авто												
Вкл.													

Меню первого уровня	Меню второго и третьего уровней		Описание	
Частота обновления	Положение	Слева сверху	<ul style="list-style-type: none"> • Положение сообщения настраивается в экранном меню. Нажмите кнопку «ОК», чтобы подтвердить и применить положение информационного сообщения о частоте обновления. • Данный монитор работает с предварительно установленной частотой обновления экрана, заданной операционной системой. 	
		Справа сверху		
		Слева снизу		
		Справа снизу		
		Настройка		
Откл.				
Вкл.				
Таймер	Положение	Слева сверху	<ul style="list-style-type: none"> • После установки времени, нажмите кнопку «ОК», чтобы включить таймер. • Пользователям необходимо вручную восстанавливать заданные настройки таймера после потери питания и последующего переподключения к электрической сети. 	
		Справа сверху		
		Слева снизу		
		Справа снизу		
		Настройка		
	Откл.			
	15:00	00:01 ~ 99:59		
	30:00			
45:00				
60:00				
Умный прицел	Значок	Нет	<ul style="list-style-type: none"> • Эта функция улучшает видимость перекрестия прицела в игре с помощью алгоритма AI. • Пользователи могут выбрать цвет и положение перекрестия прицела. 	
				
		Цвет		Белый
				Красный
				Авто
		Положение		
Сброс				

Меню первого уровня	Меню второго и третьего уровней	Описание						
Adaptive-Sync	Откл.	<ul style="list-style-type: none"> Функция «Adaptive-Sync» предотвращает появление эффекта разрыва изображения на экране. Включение «Adaptive-Sync» влияет на доступность следующих функций: <table border="1"> <thead> <tr> <th>Функция</th> <th>Состояние</th> </tr> </thead> <tbody> <tr> <td>» PIP/PBP</td> <td>Отключена</td> </tr> <tr> <td>» Размер экрана 1:1</td> <td>Авто</td> </tr> </tbody> </table>	Функция	Состояние	» PIP/PBP	Отключена	» Размер экрана 1:1	Авто
	Функция		Состояние					
» PIP/PBP	Отключена							
» Размер экрана 1:1	Авто							
Вкл.								
Режим HDMI™ Console	Откл.	<ul style="list-style-type: none"> Включение «Режим HDMI™ Console» влияет на доступность следующей функции: <table border="1"> <thead> <tr> <th>Функция</th> <th>Состояние</th> </tr> </thead> <tbody> <tr> <td>» PIP/PBP</td> <td>Отключена</td> </tr> </tbody> </table>	Функция	Состояние	» PIP/PBP	Отключена		
	Функция		Состояние					
» PIP/PBP	Отключена							
Вкл.								


Профессиональный

Меню первого уровня	Меню второго уровня	Описание						
Про. режим	Эко	<ul style="list-style-type: none"> Используйте кнопку «вверх» или «вниз» для выбора и предварительного просмотра. Нажмите кнопку «ОК», чтобы применить выбранный режим. По умолчанию в режиме SDR установлено значение «Эко», а в режиме HDR — «Пользовательская». Включение sRGB влияет на доступность следующих функций: <table border="1"> <thead> <tr> <th>Функция</th> <th>Состояние</th> </tr> </thead> <tbody> <tr> <td>» Фильтр синего света</td> <td rowspan="3">Параметр не может быть изменен</td> </tr> <tr> <td>» Цветовая температура</td> </tr> <tr> <td>» Контрастность</td> </tr> </tbody> </table>	Функция	Состояние	» Фильтр синего света	Параметр не может быть изменен	» Цветовая температура	» Контрастность
	Функция		Состояние					
	» Фильтр синего света		Параметр не может быть изменен					
	» Цветовая температура							
	» Контрастность							
	Пользовательская							
Анти-синий								
Фильм								
Офис								
	sRGB							
Фильтр синего света	Откл.	<ul style="list-style-type: none"> Функция «Фильтр синего света» защищает глаза от синего света. Если функция «Фильтр синего света» включена, она регулирует цветовую температуру экрана, добавляя желтый свет. Если для параметра «Про. режим» установлено значение «Анти-синий», обязательно включится функция «Фильтр синего света». 						
	Вкл.							
HDCR	Откл.	<ul style="list-style-type: none"> Функция HDCR улучшает качество изображения, увеличивая его контрастность. Включение режима «HDCR» влияет на доступность следующих функций: <table border="1"> <thead> <tr> <th>Функция</th> <th>Состояние</th> </tr> </thead> <tbody> <tr> <td>» MPRT</td> <td>Отключена</td> </tr> <tr> <td>» Яркость</td> <td>Параметр не может быть изменен</td> </tr> </tbody> </table>	Функция	Состояние	» MPRT	Отключена	» Яркость	Параметр не может быть изменен
	Функция		Состояние					
» MPRT	Отключена							
» Яркость	Параметр не может быть изменен							
	Вкл.							

Меню первого уровня	Меню второго уровня	Описание											
MPRT	Откл.	<ul style="list-style-type: none"> • Параметр «MPRT» будет доступен, если частота обновления превышает 85 Гц. • Включение режима «MPRT» повлияет на доступность следующих функций: <table border="1"> <thead> <tr> <th>Функция</th> <th>Состояние</th> </tr> </thead> <tbody> <tr> <td>» Время отклика</td> <td rowspan="2">Параметр не может быть изменен</td> </tr> <tr> <td>» Яркость</td> </tr> <tr> <td>» HDCR</td> <td rowspan="3">Отключена</td> </tr> <tr> <td>» AI Vision</td> </tr> <tr> <td>» PIP/PBP</td> </tr> <tr> <td>» Размер экрана 1:1</td> <td>Авто</td> </tr> </tbody> </table>	Функция	Состояние	» Время отклика	Параметр не может быть изменен	» Яркость	» HDCR	Отключена	» AI Vision	» PIP/PBP	» Размер экрана 1:1	Авто
	Функция		Состояние										
» Время отклика	Параметр не может быть изменен												
» Яркость													
» HDCR	Отключена												
» AI Vision													
» PIP/PBP													
» Размер экрана 1:1	Авто												
Улучшение изображения	Откл.	<ul style="list-style-type: none"> • Функция «Улучшение изображения» изменяет качество границ изображения, повышая их резкость. 											
	Минимальная												
	Средняя												
	Высокая												
	Максимальная												

Изображение

Меню первого уровня	Меню второго и третьего уровней	Описание		
Яркость	0-100	<ul style="list-style-type: none"> • Настройте яркость в соответствии с окружающим освещением. 		
Контрастность	0-100	<ul style="list-style-type: none"> • Настройте контрастность, чтобы снизить нагрузку на глаза. 		
Резкость	0-5	<ul style="list-style-type: none"> • Резкость улучшает четкость и детали изображения. 		
Цветовая температура	Холодный цвет	<ul style="list-style-type: none"> • Используйте кнопку «вверх» или «вниз» для выбора и предварительного просмотра. • Нажмите кнопку «ОК», чтобы применить выбранный режим. • Пользователи могут настраивать параметр «Цветовая температура» в режиме «Настройка». 		
	Обычная			
	Теплый цвет			
	Настройка		<table border="1"> <tr> <td>R (0-100)</td> </tr> <tr> <td>G (0-100)</td> </tr> <tr> <td>B (0-100)</td> </tr> </table>	R (0-100)
R (0-100)				
G (0-100)				
B (0-100)				

Меню первого уровня	Меню второго и третьего уровней	Описание				
Размер экрана	Авто	<ul style="list-style-type: none"> Пользователи могут регулировать «Размер экрана» в любом режиме, при любом разрешении и частоте обновления экрана. Включение «Размер экрана 1:1» повлияет на доступность следующей функции: <table border="1"> <thead> <tr> <th>Функция</th> <th>Состояние</th> </tr> </thead> <tbody> <tr> <td>» PIP/PBP</td> <td>Отключена</td> </tr> </tbody> </table> <p> Важно</p> <p><i>Если выбран параметр «Размер экрана 1:1», изображение будет отображаться в его исходном разрешении. Этот параметр будет недоступен, если используется нативное разрешение монитора.</i></p>	Функция	Состояние	» PIP/PBP	Отключена
	Функция		Состояние			
	» PIP/PBP		Отключена			
	4:3					
	16:9					
21:9						
1:1						

Источник сигнала

Меню первого уровня	Меню второго уровня	Описание
HDMI™ 1		<ul style="list-style-type: none"> Пользователи могут выбрать «Источник сигнала» в любом режиме.
HDMI™ 2		
DP		
Автопоиск	Откл.	<ul style="list-style-type: none"> Используйте джойстик навигации для выбора источника сигнала в следующих случаях: <ul style="list-style-type: none"> Для параметра «Автопоиск» установлено значение «Откл.» и монитор находится в режиме энергосбережения; На экране монитора отображается окно «Нет сигнала».
	Вкл.	

PIP/PBP

Меню первого уровня	Меню второго и третьего уровней		Описание													
Откл.			<ul style="list-style-type: none"> В режиме PIP (Picture in Picture) на экран выводится изображение с нескольких источников видеосигнала одновременно. Главное изображение выводится на полный экран, а одно или несколько дополнительных – в отдельных окошках. В режиме PBP (Picture by Picture) два изображения с двух источников видеосигнала выводятся бок о бок. Функция «Переключение монитора» позволяет пользователям переключаться между первичным и вторичным источниками сигнала. Если имеется только один входной сигнал, «Переключение монитора» и «Переключение звука» будут недоступны. Включение PIP/ PBP повлияет на доступность следующих функций: 													
PIP	Источник	HDMI™1														
		HDMI™2														
		DP														
	Размер PIP	Небольшой														
		Средний														
		Большой														
	Положение	Слева сверху														
		Справа сверху														
Слева снизу																
Справа снизу																
Переключение монитора																
Переключение звука																
PBP	Источник 1	HDMI™1														
		HDMI™2														
		DP														
	Источник 2	HDMI™1														
		HDMI™2														
		DP														
	Переключение монитора															
	Переключение звука															
<table border="1"> <thead> <tr> <th>Функция</th> <th>Состояние</th> </tr> </thead> <tbody> <tr> <td>» Время отклика</td> <td>Параметр не может быть изменен</td> </tr> <tr> <td>» Adaptive-Sync</td> <td>Отключена</td> </tr> <tr> <td>» MPRT</td> <td rowspan="3">Откл. (Параметр не может быть изменен)</td> </tr> <tr> <td>» HDMI™ CEC</td> </tr> <tr> <td>» Режим HDMI™ Console</td> </tr> <tr> <td>» PIP: Размер экрана 1:1</td> <td>Авто (Параметр не может быть изменен)</td> </tr> <tr> <td>» PBP: Размер экрана</td> <td></td> </tr> </tbody> </table>			Функция	Состояние	» Время отклика	Параметр не может быть изменен	» Adaptive-Sync	Отключена	» MPRT	Откл. (Параметр не может быть изменен)	» HDMI™ CEC	» Режим HDMI™ Console	» PIP: Размер экрана 1:1	Авто (Параметр не может быть изменен)	» PBP: Размер экрана	
Функция	Состояние															
» Время отклика	Параметр не может быть изменен															
» Adaptive-Sync	Отключена															
» MPRT	Откл. (Параметр не может быть изменен)															
» HDMI™ CEC																
» Режим HDMI™ Console																
» PIP: Размер экрана 1:1	Авто (Параметр не может быть изменен)															
» PBP: Размер экрана																

Кнопка навигации

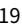
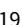
Меню первого уровня	Меню второго уровня	Описание
Влево	Откл.	<ul style="list-style-type: none"> Все элементы кнопок навигации можно настраивать в экранном меню.
Вправо	Яркость	
Вход	Игровой режим	
	Умный прицел	
	Таймер	
	Источник сигнала	
	Режим PIP/PBP	
	Частота обновления	
	Информ. на экране	
	Система ночного видения	

Настройка

Меню первого уровня	Меню второго уровня	Описание
Язык	繁體中文	<ul style="list-style-type: none"> Пользователям необходимо нажать кнопку «ОК» для сохранения выбора. Выбранный язык сохраняется при сбросе настроек монитора до заводских значений по умолчанию.
	English	
	Français	
	Deutsch	
	Italiano	
	Español	
	한국어	
	日本語	
	Русский	
	Português	
	简体中文	
	Bahasa Indonesia	
Türkçe		
	(Другие языки будут доступны в будущем)	
Прозрачность	0~5	<ul style="list-style-type: none"> Пользователи могут настраивать «Прозрачность» в любом режиме.
Таймер меню	5~30 с	<ul style="list-style-type: none"> Пользователи могут изменять параметр «Таймер меню» в любом режиме.
RGB LED	Красный	<ul style="list-style-type: none"> Функция «RGB LED» используется для изменения эффектов подсветки монитора.
	Зеленый	
	Синий	
	Белый	
	Пульсация	
	Бегущая строка	
	Радуга	
	Вкл.	
Кнопка включения	Откл.	<ul style="list-style-type: none"> Если выбран параметр «Откл.», нажатие кнопки включения выключает монитор.
	Ожид.	<ul style="list-style-type: none"> Если выбран параметр «Ожид.», нажатие кнопки включения выключает экран и подсветку монитора.
Информ. на экране	Откл.	<ul style="list-style-type: none"> Информация о состоянии монитора отображается в правой части экрана.
	Вкл.	

Меню первого уровня	Меню второго уровня	Описание
HDMI™ CEC	Откл.	<ul style="list-style-type: none"> • HDMI™ CEC (Consumer Electronics Control) поддерживает Sony PlayStation®, Nintendo® Switch™, консоли Xbox Series X S и другие аудиовизуальные устройства, поддерживающие CEC. • При включении функции HDMI™ CEC: <ul style="list-style-type: none"> • Монитор автоматически включится при включении устройства с поддержкой HDMI™ CEC. • При выключении монитора устройство с поддержкой CEC переходит в режим энергосбережения. • Когда Sony PlayStation®, Nintendo® Switch™ или консоли Xbox Series X S подключены, для игрового и профессионального режимов будет автоматически установлен режим по умолчанию, который можно изменить позже.
	Вкл.	
Сброс	Да	<ul style="list-style-type: none"> • Пользователи могут выполнить сброс и восстановить заводские настройки экранного меню в любом режиме.
	Нет	

Технические характеристики*

Монитор	MAG 342CQRF E20
Размер диагонали	34 дюйма
Кривизна экрана	1500R
Тип ЖК-панели	Rapid VA
Разрешение	3440x1440 (UWQHD)
Соотношение сторон	21:9
Яркость	Типовое значение SDR: 300 нит
Контрастность	3500:1
Частота обновления	200 Гц
Время отклика	<ul style="list-style-type: none"> • 1 мс (MPRT) • 0.5 мс (GtG, мин.)
Дополнительные разъемы	<ul style="list-style-type: none"> • 2 разъема HDMI™ • 1 разъем DisplayPort • 1 разъем для подключения наушников
Углы обзора	178°(Г), 178°(В)
DCI-P3**/ sRGB	90%/ 110%
Покрытие экрана	Антибликовое
Кол-во отображаемых цветов	1.07 млрд./ 10 бит (8 бит+ FRC)
Параметры электропитания монитора	19В  3.42A
Характеристики адаптера питания***	65Вт, 19В
Входные параметры	100-240В~, 50/60Гц, 1.5A
Выходные параметры	19В  3.42A
Настройка угла наклона	-5° ~ 20°
Настройка угла поворота влево и вправо	-30° ~ 30°
Настройка высоты	0 ~ 90мм
Настройка угла поворота по часовой стрелке или против часовой стрелки	-5° ~ 5°
Слот для замка Kensington	Есть

Монитор		MAG 342CQRF E20
Совместимость с крепежом стандарта VESA		<ul style="list-style-type: none"> • Размеры пластины: 75 x 75 мм • Тип винтов: M4 x 10 мм <ul style="list-style-type: none"> • Диаметр резьбы: 4 мм • Шаг резьбы: 0.7 мм
Размер (Ш x Г x В)		808.60 x 269.97 x 423.97 мм
Вес	Нетто	6.95 кг
	Брутто	10.75 кг
Условия эксплуатации		<ul style="list-style-type: none"> • Температура: от 0°C до 40°C • Влажность: от 20% до 90%, без образования конденсата • Высота над уровнем моря: 0 ~ 5000м
Условия хранения		<ul style="list-style-type: none"> • Температура: от -20°C до 60°C • Влажность: от 10% до 90%, без образования конденсата

* Некоторые технические характеристики устройства могут быть изменены изготовителем. Пожалуйста, уточняйте технические характеристики у продавца или у представителя компании-изготовителя.

** Определено в соответствии со стандартами испытаний CIE1976.

** Модель адаптера питания, идущего в комплекте поставки, может быть заменена изготовителем на другую, не ухудшающую характеристик устройства.

Поддерживаемые режимы изображения



Важно

- Любая информация может быть изменена без предварительного уведомления.
- «HDMI™ VRR» (Variable Refresh Rate) соответствует настройкам «Adaptive-Sync (Вкл./Откл.)». Для получения информации о состоянии VRR ON/OFF проверьте Adaptive-Sync.

Режим HDMI™ Console откл.

Стандарт	Разрешение		HDMI™	DP
VGA	640x480	при 60Гц	V	V
		при 67Гц	V	V
		при 72Гц	V	V
		при 75Гц	V	V
SVGA	800x600	при 56Гц	V	V
		при 60Гц	V	V
		при 75Гц	V	V
XGA	1024x768	при 60Гц	V	V
		при 70Гц	V	V
		при 75Гц	V	V
SXGA	1280x1024	при 60Гц	V	V
		при 75Гц	V	V
WXGA+	1440x900	при 60Гц	V	V
WSXGA+	1680x1050	при 60Гц	V	V
QHD	2560x1440	при 60Гц	V	V
		при 120Гц	V	V
WQHD	3440x1440	при 50Гц	V	
		при 60Гц	V	V
		при 100Гц	V	V
		при 120Гц		V
		при 165Гц		V
		при 180Гц		V
		при 200Гц		V
Разрешение видеосигнала	480p		V	V
	576p		V	V
	720p		V	V
	1080p	при 60Гц	V	V
		при 120Гц	V	V
	2560x1080p	при 60Гц	V	
при 120Гц		V		
HDMI™ VRR			V	

Режим HDMI™ Console вкл.

Стандарт	Разрешение		HDMI™	DP
VGA	640x480	при 60Гц	V	V
		при 67Гц	V	V
		при 72Гц	V	V
		при 75Гц	V	V
SVGA	800x600	при 56Гц	V	V
		при 60Гц	V	V
		при 75Гц	V	V
XGA	1024x768	при 60Гц	V	V
		при 70Гц	V	V
		при 75Гц	V	V
SXGA	1280x1024	при 60Гц	V	V
		при 75Гц	V	V
WXGA+	1440x900	при 60Гц	V	V
WSXGA+	1680x1050	при 60Гц	V	V
QHD	2560x1440	при 60Гц	V	V
		при 120Гц	V	V
WQHD	3440x1440	при 50Гц	V	
		при 60Гц	V	V
		при 100Гц	V	V
		при 120Гц		V
		при 165Гц		V
		при 180Гц		V
		при 200Гц		V
Разрешение видеосигнала	480p		V	V
	576p		V	V
	720p		V	V
	1080p	при 60Гц	V	V
		при 120Гц	V	V
	2160p	при 30Гц	V	
		при 60Гц	V	
	2560x1080p	при 60Гц	V	
при 120Гц		V		
HDMI™ VRR			V	

Режим PIP (без поддержки HDR)

Стандарт	Разрешение		HDMI™	DP
VGA	640x480	при 60Гц	V	V
		при 67Гц	V	V
		при 72Гц	V	V
		при 75Гц	V	V
SVGA	800x600	при 56Гц	V	V
		при 60Гц	V	V
		при 72Гц	V	V
		при 75Гц	V	V
XGA	1024x768	при 60Гц	V	V
		при 70Гц	V	V
		при 75Гц	V	V
SXGA	1280x1024	при 60Гц	V	V
		при 75Гц	V	V
WXGA+	1440x900	при 60Гц	V	V
WSXGA+	1680x1050	при 60Гц	V	V
FHD	1920x1080	при 60Гц	V	V
QHD	2560x1440	при 60Гц	V	V
		при 120Гц	V	V
WQHD	3440x1440	при 50Гц	V	
		при 60Гц	V	V
Разрешение видеосигнала	480p		V	V
	576p		V	V
	720p		V	V
	1080p	при 60Гц	V	V
		при 120Гц	V	V
	2160p	при 30Гц	V	
		при 50Гц	V	
при 60Гц		V		

Режим PBR (без поддержки HDR)

Стандарт	Разрешение		HDMI™	DP
VGA	640x480	при 60Гц	V	V
		при 67Гц	V	V
		при 72Гц	V	V
		при 75Гц	V	V
SVGA	800x600	при 56Гц	V	V
		при 60Гц	V	V
		при 72Гц	V	V
		при 75Гц	V	V
XGA	1024x768	при 60Гц	V	V
		при 70Гц	V	V
		при 75Гц	V	V
SXGA	1280x1024	при 60Гц	V	V
		при 75Гц	V	V
WXGA+	1440x900	при 60Гц	V	V
WSXGA+	1680x1050	при 60Гц	V	V
QHD	2560x1440	при 60Гц	V	V
		при 120Гц	V	V
Разрешение видеосигнала	720p		V	V
Используется для режима «PBR - На весь экран»	1720x1440	при 60Гц	V	V

Устранение неполадок

Не светится индикатор питания.

- Нажмите кнопку включения монитора.
- Проверьте правильность подключения кабеля питания монитора.

Отсутствует изображение.

- Убедитесь, что видеокарта правильно установлена в компьютер.
- Убедитесь, что компьютер и монитор подключены к источникам питания и включены.
- Проверьте правильность подключения сигнального кабеля монитора.
- Возможно, компьютер находится в спящем режиме. Нажмите любую клавишу на клавиатуре для пробуждения монитора.

Изображение имеет неправильный размер или расположено не по центру экрана.

- Выберите подходящий режим изображения из числа предустановленных.

Не работает автоматическая настройка при подключении монитора (по принципу Plug and Play).

- Проверьте правильность подключения кабеля питания монитора.
- Проверьте правильность подключения сигнального кабеля монитора.
- Убедитесь, что монитор и видеокарта поддерживают функцию Plug and Play.

Иконки, шрифты или весь экран выглядят нечетко, смазанно или имеют цветовые дефекты.

- Старайтесь не использовать удлинители для видеокабелей.
- Измените настройки яркости и контрастности.
- Измените настройки цветовых каналов или выберите другую цветовую температуру.
- Проверьте правильность подключения сигнального кабеля монитора.
- Проверьте, не погнуты ли контакты в разъемах сигнального кабеля монитора.

На экране монитора видны полосы или мерцание.

- Измените частоту обновления экрана в соответствии с характеристиками монитора.
- Обновите драйвер видеокарты.
- Убедитесь, что рядом с монитором нет электрических устройств, которые могут вызывать электромагнитные помехи.

Безопасное использование монитора

- Внимательно и полностью прочитайте указания по безопасному использованию монитора.
- Необходимо учитывать все предостережения и предупреждения на мониторе и в руководстве пользователя.
- Ремонт следует поручать только квалифицированному техническому персоналу.

Подключение электропитания

- Перед подключением монитора к электрической розетке удостоверьтесь, что напряжение питания находится в безопасных пределах и имеет величину 100~240В. Подключайте монитор к электрической розетке, имеющей заземление.
- Если шнур питания оснащен 3-х контактной вилкой, монитор должен подключаться к электрической розетке с заземлением. Не отключайте заземляющий контакт в вилке кабеля питания.
- Убедитесь, что электросеть оснащена автоматическим выключателем на 20 А (макс.).
- Всегда отсоединяйте кабель питания или обесточьте настенную розетку, если монитор не будет использоваться продолжительное время. Это позволит сэкономить электроэнергию.
- Располагайте кабель питания так, чтобы не наступать на него. Не ставьте на кабель питания никаких предметов.
- Если монитор поставляется с адаптером, используйте только адаптер, поставляемый компанией MSI и одобренный для использования с монитором.

Условия эксплуатации

- Чтобы уменьшить вероятность повреждений, возникших по причине сильного нагрева монитора, не размещайте его на мягкой, неустойчивой поверхности и не закрывайте его вентиляционные отверстия.
- Размещайте монитор только на твердой, ровной и устойчивой поверхности.
- Во избежание опрокидывания монитора, установите его на столе, стене или другом неподвижном объекте с помощью крепления, которое помогает правильно его установить.
- Во избежание возгорания или поражения электрическим током не допускайте воздействия на монитор высокой влажности и высоких температур.
- Не храните монитор в помещениях с температурой выше 60°C и ниже -20°C, так как это может привести к его повреждению.
- Максимальная температура окружающего воздуха при работе монитора не должна превышать 40°C.

- При очистке монитора обязательно выньте вилку из розетки. Избегайте использования химических средств при очистке устройства, вместо них используйте мягкую ткань. Не допускайте попадания жидкостей на монитор, так как это может привести к его повреждению или поражению электрическим током.
- Не располагайте рядом с монитором предметы, обладающие мощным электромагнитным полем.
- При возникновении любой из перечисленных ниже ситуаций обратитесь в сервисный центр для проверки монитора:
 - Повреждение кабеля питания или вилки кабеля питания.
 - В монитор попала жидкость.
 - Монитор подвергался воздействию влаги.
 - Монитор не работает должным образом или невозможно наладить его работу в соответствии с руководством пользователя.
 - Монитор упал и получил повреждения.
 - На мониторе имеются видимые признаки повреждения.

Сертификация TÜV Rheinland

Сертификат TÜV Rheinland Low Blue Light

Синий свет вызывает усталость глаз и дискомфорт. Мониторы MSI получили сертификат TÜV Rheinland Low Blue Light, которые обеспечивают комфорт при использовании. Следуйте приведенным ниже инструкциям, чтобы уменьшить дискомфорт от продолжительного просмотра экрана и синего света.



Low Blue Light
(Software
Solution)
Flicker Free

www.tuv.com

- Разместите экран на расстоянии 50–70 см от глаз и немного ниже уровня глаз.
- Сознательное моргание время от времени поможет снизить нагрузку на глаза после длительного просмотра экрана.
- Делайте перерывы по 20 минут каждые 2 часа.
- Во время перерывов отводите взгляд от экрана и смотрите на что-нибудь удаленное не менее 20 секунд.
- Во время перерывов делайте растяжку, чтобы снять усталость или облегчить боль.
- Включите функцию Low Blue Light.

Сертификат TÜV Rheinland Flicker Free

- Компания TÜV Rheinland протестировала данный продукт, чтобы установить, производит ли дисплей видимое и невидимое для человеческого глаза мерцание и, следовательно, напрягает ли глаза пользователей.
- TÜV Rheinland разработала каталог испытаний, который устанавливает минимальные стандарты в различных диапазонах частот. Каталог испытаний основан на международно применимых стандартах или стандартах, распространенных в отрасли, и превосходит требования этих стандартов.
- Этот продукт был проверен в лаборатории в соответствии с этими критериями.
- Ключевое слово «Flicker Free» подтверждает, что устройство не производит видимых и невидимых мерцаний, указанных в стандарте и определенных в диапазоне от 0 до 3000 Гц при различных уровнях яркости.
- Монитор не будет соответствовать стандарту Flicker Free, если включена функция «Уменьш. Смазывания»/ MPRT. (Доступность функции «Уменьш. Смазывания»/ MPRT зависит от модели продукта.)

Соответствие нормативным требованиям

Соответствие стандартам CE

Оно было протестировано и признано соответствующим стандартам IT-оборудования, опубликованным в разделе директив Официального журнала Европейского союза.



Соответствие стандартам FCC по уровню радиопомех для устройств класса B

Данное оборудование было проверено и признано соответствующим ограничениям для цифровых устройств класса B в соответствии с правилами Федеральной комиссии по связи США (FCC), часть 15. Целью этих ограничений является обеспечение приемлемой защиты от помех при установке оборудования в жилых помещениях. Данное устройство генерирует, использует и излучает радиочастотную энергию и при нарушении инструкций по установке и эксплуатации может создавать помехи для радиосвязи. Однако даже при соблюдении инструкций по установке нет гарантии того, что в каком-то конкретном случае не возникнут помехи. Если данное устройство вызывает помехи при приеме радио- и телевизионных сигналов, что можно проверить, выключив и включив устройство, пользователю рекомендуется попытаться устранить помехи с помощью описанных ниже мер:



- Измените ориентацию или местоположение приемной антенны.
- Увеличьте расстояние между приемником и данным устройством.
- Подключите данное устройство к розетке в цепи, отличной от той, к которой подключен приемник.
- Проконсультируйтесь с продавцом устройства или специалистом по радио- и телевизионному оборудованию.

Примечание 1

Изменения или модификации, не утвержденные стороной, ответственной за соблюдение нормативных требований, могут повлечь за собой аннулирование прав пользователя на использование устройства.

Примечание 2

Экранированные интерфейсные кабели и кабель питания переменного тока, если таковые имеются, должны использоваться в соответствии с правилами ограничения излучений.

Это устройство соответствует требованиям части 15 правил FCC. Эксплуатация устройства возможна при соблюдении следующих двух условий:

1. Это устройство не должно вызывать помех.
2. Это устройство должно быть устойчивым ко всем принимаемым помехам, включая те, которые могут вызывать сбои в работе устройства.

Директива WEEE

Европейский Союз: Продукт, маркированный таким знаком, нельзя выбрасывать вместе с обычным бытовым мусором. Вместо этого вы несете ответственность за передачу его в соответствующую точку сбора для переработки отходов электрического и электронного оборудования. За дополнительными сведениями о местах сбора отработанного электрического оборудования обратитесь в местные органы власти, местную службу утилизации бытовых отходов или магазин, где вы приобрели устройство.



Информация о химических веществах

В соответствии с правилами об использовании химических веществ, таких как правила EU REACH (Правило EC No. 1907/2006 Европейского парламента и Совета), MSI предоставляет информацию о химических веществах в продуктах на сайте: <https://csr.msi.com/global/index>

Особенности устройства, способствующие защите окружающей среды

- Пониженное энергопотребление при работе и в режиме ожидания
- Ограниченное использование веществ, опасных для окружающей среды и здоровья людей
- Простота разборки и утилизации
- Пониженное использование природных ресурсов благодаря возможностям утилизации
- Увеличенный срок службы благодаря возможностям обновления компонентов
- Снижение объема твердых отходов благодаря правилам возврата

Политика защиты окружающей среды

- Устройство разработано с учетом возможности повторного использования компонентов и их переработки, поэтому его не следует выбрасывать вместе с мусором.
- Для утилизации отслужившего устройства следует обратиться местный центр сбора и утилизации.
- Для получения дополнительной информации о переработке обратитесь на вебсайт MSI <https://csr.msi.com/global/pevn_ewaste> или местному дистрибьютору.



Внимание!

Длительная работа за монитором может негативно повлиять на ваше зрение.

Рекомендации:

1. Делайте 10-минутную паузу после каждых 30 минут работы за монитором.
2. Детям младше 2 лет не рекомендуется проводить время за монитором. Для детей старше 2-х лет общее время, проведенное за монитором в течение дня, не должно превышать 1 час.

Уведомление об авторских правах и товарных знаках

msi

MSI

微星

微星科技
MICRO-STAR INTERNATIONAL



Copyright © Micro-Star Int'l Co., Ltd. Все права защищены. Логотип MSI является зарегистрированным товарным знаком компании Micro-Star Int'l Co., Ltd. Все другие упоминаемые знаки и названия могут быть торговыми марками их соответствующих владельцев. Не предоставляется никаких гарантий, прямо выраженных или подразумеваемых, относительно точности и полноты информации, представленной в настоящем документе. MSI оставляет за собой право вносить изменения в данный документ без предварительного уведомления.

HDMI™
HIGH-DEFINITION MULTIMEDIA INTERFACE

Термины HDMI™, HDMI™ High-Definition Multimedia Interface, фирменный стиль HDMI™ и логотип HDMI™ являются товарными знаками или зарегистрированными товарными знаками компании HDMI™ Licensing Administrator, Inc.

Техническая поддержка

В случае поломки устройства обратитесь по месту его приобретения или в авторизованный сервисный центр. Техническую поддержку можно также получить на сайте <https://www.msi.com/support/>.

Приложение к руководству пользователя

1. Оборудование

- ЖК МОНИТОР

2. Модель

- 3DB6 (маркетинговое наименование MAG 342CQRF E20)

3. Торговая марка

msi

4. Назначение

- Монитор предназначен для отображения графической и текстовой информации, передаваемой от источника цифрового видеосигнала.

5. Технические характеристики

- Приведены в Руководстве Пользователя (раздел «Технические характеристики»)

6. Изготовитель, Адрес изготовителя

- MICRO-STAR INTERNATIONAL CO., LTD.
- 235, Тайвань, г. Нью-Тайбэй, район Чжунхэ, ул. Лиде, д. 69

7. Страна производства

- Китай

8. Юридическое лицо, осуществляющее действия от имени Изготовителя при оценке соответствия и выпуске в обращение продукции на территории Евразийского Экономического Союза (ЕАЭС), а также ответственное за несоответствие продукции требованиям технических регламентов Таможенного союза, технических регламентов ЕАЭС

- ООО «Универсальная сертификационная компания»

Россия, 129366, город Москва, Внутригородская территория города
Муниципальный округ Алексеевский, улица Ярославская, дом 10, корпус 4,
помещение 1/1

Телефон: +7(495) 626-2824

Адрес электронной почты: info@unicertcom.ru

9. Соответствует

- ТР ТС 004/2011 «О безопасности низковольтного оборудования»
- ТР ТС 020/2011 «Электромагнитная совместимость технических средств»
- ТР ЕАЭС 037/2016 «Об ограничении применения опасных веществ в изделиях электротехники и радиоэлектроники»

10. Знак обращения на рынке



11. **Правила и условия безопасной эксплуатации (использования)**
 - Приведены в Руководстве Пользователя (раздел «Безопасное использование монитора»)
 12. **Правила и условия монтажа**
 - Приведены в Руководстве Пользователя (глава «Начало Работы»)
 13. **Правила и условия хранения**
 - Приведены в Руководстве Пользователя (раздел «Технические характеристики»)
 14. **Правила и условия транспортировки**
 - Транспортировка устройства допускается только в заводской упаковке, любым видом транспорта, без каких-либо ограничений по расстоянию.
 15. **Правила и условия реализации**
 - Без ограничений
 16. **Правила и условия утилизации (уточнение информации, приведённой в Руководстве Пользователя)**
 - По окончании срока службы оборудования, пожалуйста, свяжитесь с авторизованным сервисным центром MSI, чтобы получить информацию о его утилизации.
 17. **Действия в случае обнаружения неисправности оборудования**
 - В случае обнаружения неисправности:
 1. Выключите монитор.
 2. Отсоедините вилку кабеля питания от электрической сети.
 3. Подключите вилку кабеля питания к электрической сети.
 4. Включите устройство.
 5. Если действия, описанные в п. 1.-4. , не привели к желаемому результату, обратитесь, пожалуйста, в техническую поддержку MSI или в авторизованный сервисный центр MSI.
- Техническая поддержка MSI**
Горячая линия: 8 800 700 77 08
Для Москвы: +7 (495) 981 45 09
E-mail: RUSupport@msi.com
- Список авторизованных сервисных центров MSI представлен на сайте**
<https://ru.msi.com>
18. **Месяц и год изготовления оборудования**
 - Дата изготовления указана на наклейке, расположенной на задней стороне монитора.

Уважаемый Пользователь!

Спасибо, что выбрали монитор **msi**