



Серия MAG

OLED МОНИТОР

MAG 272UP QD-OLED E16 (модель: 3CD7)

Руководство пользователя

Содержание

Начало работы	3
Комплектация	3
Установка монитора на подставку	4
Настройка положения экрана	5
Обзор монитора	6
Подключение монитора к ПК	9
Экранное меню	11
Джойстик навигации	11
«Горячая» клавиша	11
Настройка экранного меню	12
Навигатор ИИ	13
Игровые функции	14
Режим	16
Источник сигнала	18
PIP/PBP	19
MSI OLED Care	20
Общие	22
Технические характеристики	25
Поддерживаемые режимы изображения	27
Устранение неполадок	30
Безопасное использование монитора	31
Сертификация TÜV Rheinland	33
Соответствие нормативным требованиям	34
Приложение к руководству пользователя	37

Журнал изменений

V1.0, 03/2026

Начало работы

В данном разделе описывается процедура установки и подключения монитора. Будьте осторожны при подключении устройств. Для защиты от статического электричества используйте антистатический браслет.

Комплектация

Монитор	MAG 272UP QD-OLED E16
Документы	Краткое руководство по установке монитора (Quick Start Guide)
Аксессуары	Подставка
	Основание подставки и крепежные винты (винт)
	Винты для настенного кронштейна
	Кабель питания
Кабели	Кабель DisplayPort

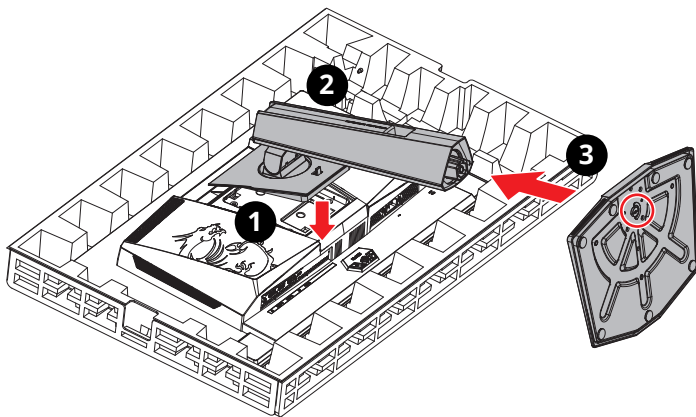


Важно

- Если какие-либо предметы, включенные в комплект поставки, отсутствуют или повреждены, обратитесь по месту приобретения продукта.
- Комплект поставки может изменяться в зависимости от модели и региона.
- Поставляемый кабель питания предназначен исключительно для этого монитора. Не используйте его с другими устройствами.

Установка монитора на подставку

1. Оставьте монитор в защитной упаковке. Совместите подставку с пазом на мониторе.
2. Задвиньте подставку в паз, чтобы закрепить ее.
3. Присоедините основание к подставке и зафиксируйте его винтом.
4. Перед расположением монитора вертикально убедитесь, что подставка полностью зафиксирована.



Важно

- Чтобы не поцарапать экран, кладите монитор на мягкую поверхность экраном вниз.
- Во избежание повреждения монитора не прикасайтесь к нему острыми предметами.
- Паз для установки кронштейн-подставки также можно использовать для крепления монитора на стену. Пожалуйста, обратитесь к поставщику оборудования или в магазин для приобретения подходящего настенного крепления.

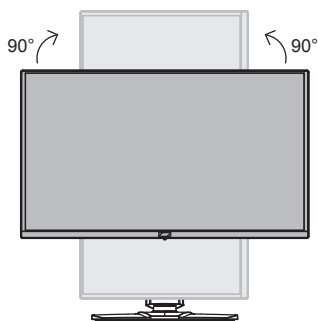
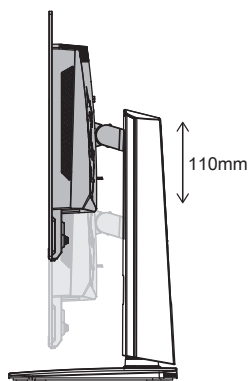
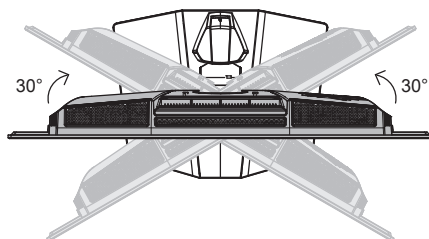
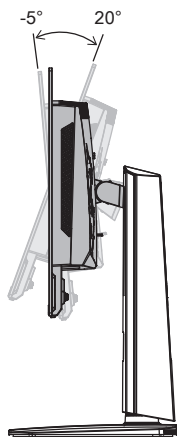
Настройка положения экрана

Данный монитор позволяет изменять положение экрана, чтобы добиться максимального комфорта во время работы.

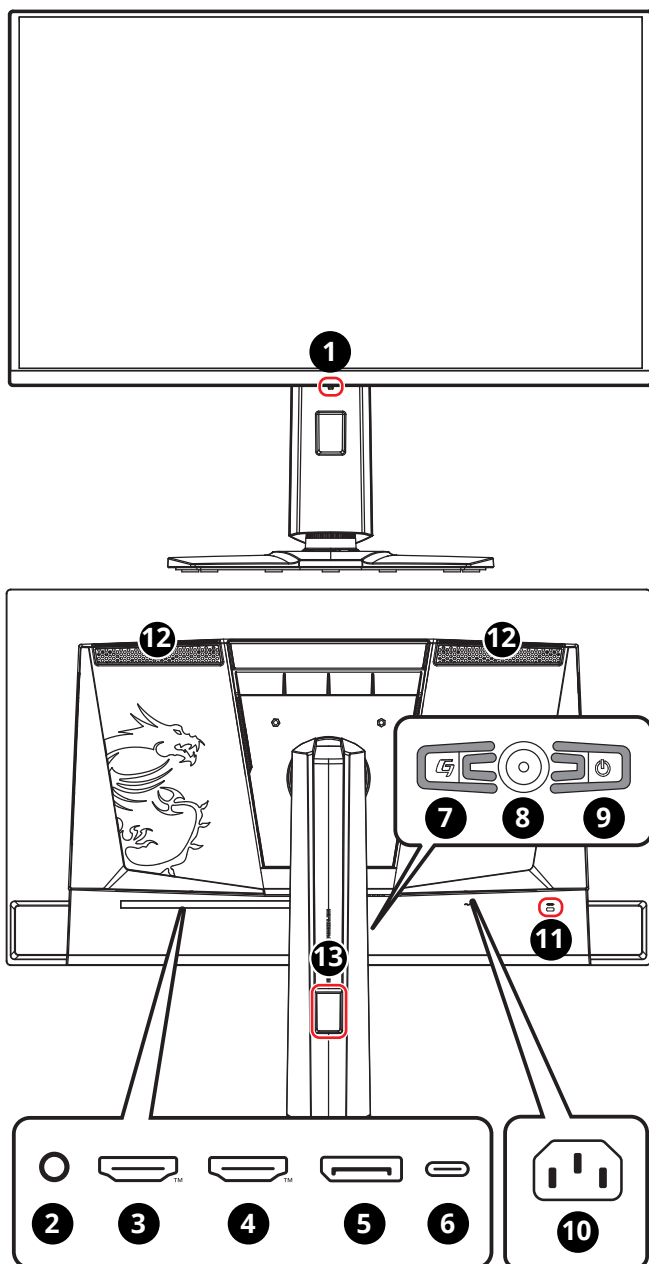


Важно

- При настройке положения экрана старайтесь не прикасаться к его поверхности.
- Перед поворотом монитора слегка наклоните его назад.



Обзор монитора

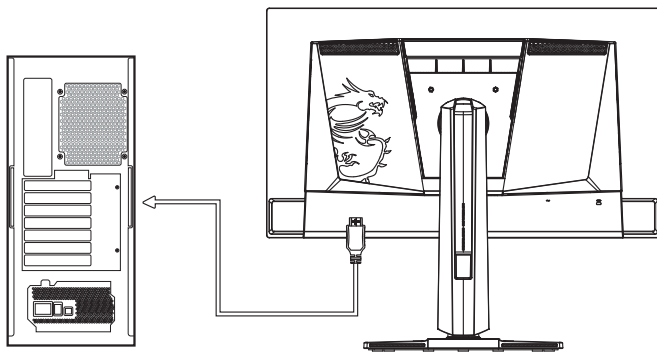


1	Индикатор питания Светится белым, когда монитор включен. Загорается оранжевым, когда сигнал отсутствует. Светится оранжевым, когда монитор находится в режиме ожидания.
2	Разъем для подключения наушников
3	Разъем HDMI™  <small>HIGH-DEFINITION MULTIMEDIA INTERFACE</small> Поддерживает HDMI™ CEC, 3840x2160@165 Гц в соответствии с требованиями HDMI™ 2.1.  Важно <i>Чтобы обеспечить оптимальную производительность и совместимость, используйте сертифицированный кабель с логотипом HDMI™ для подключения монитора. Для получения дополнительной информации посетите сайт https://www.hdmi.org/resource/cables.</i>
4	Разъем HDMI™  <small>HIGH-DEFINITION MULTIMEDIA INTERFACE</small> Поддерживает 3840x2160@165 Гц в соответствии с требованиями HDMI™ 2.1.  Важно <i>Чтобы обеспечить оптимальную производительность и совместимость, используйте сертифицированный кабель с логотипом HDMI™ для подключения монитора. Для получения дополнительной информации посетите сайт https://www.hdmi.org/resource/cables.</i>
5	Разъем DisplayPort Поддерживает 3840x2160@165 Гц в соответствии с требованиями DisplayPort 1.4a (HBR3).
6	Разъем USB Type-C Этот порт поддерживает режим DisplayPort Alternate Mode (DP Alt) 5B/3A (15Вт).  Важно <i>Чтобы передать видеосигнал на монитор, источник сигнала и кабель USB-C должны поддерживать режим DisplayPort Alternate Mode.</i>
7	Кнопка G Для активации приложения экранного меню.
8	Джойстик навигации
9	Кнопка включения
10	Разъем питания

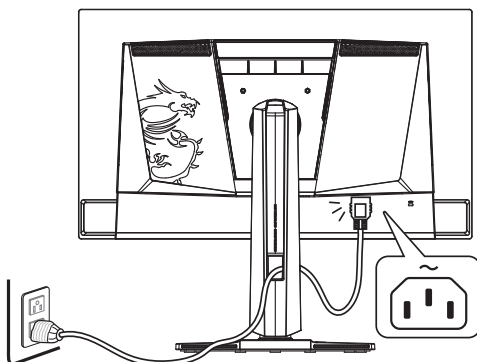
11	Слот для замка Kensington
12	Вентиляционные отверстия Вентиляционные отверстия в корпусе устройства обеспечивают конвекцию воздуха и предотвращают его перегрев. Не закрывайте вентиляционные отверстия. Перед использованием снимите защитные пленки.
13	Отверстие для прокладки кабелей

Подключение монитора к ПК

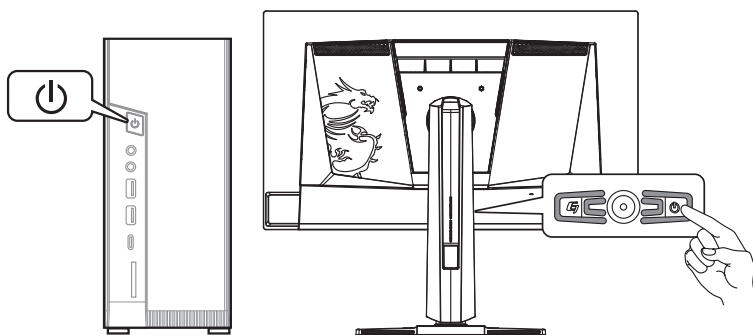
1. Подключите монитор к компьютеру видеокабелем.



2. Подключите кабель питания монитора.

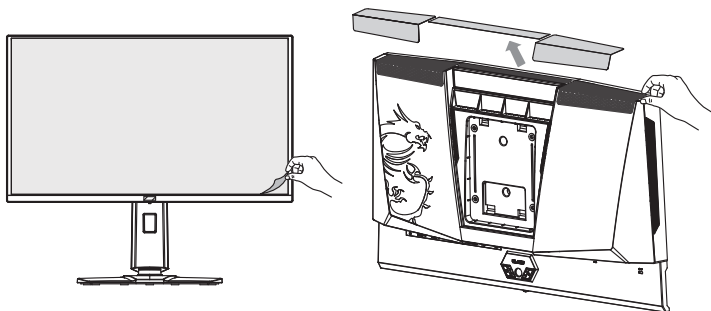


3. Включите монитор и компьютер.



 **Важно**

Перед использованием снимите защитные пленки с панели дисплея и вентиляционных отверстий, чтобы оптимизировать производительность и предотвратить перегрев.



Экранное меню

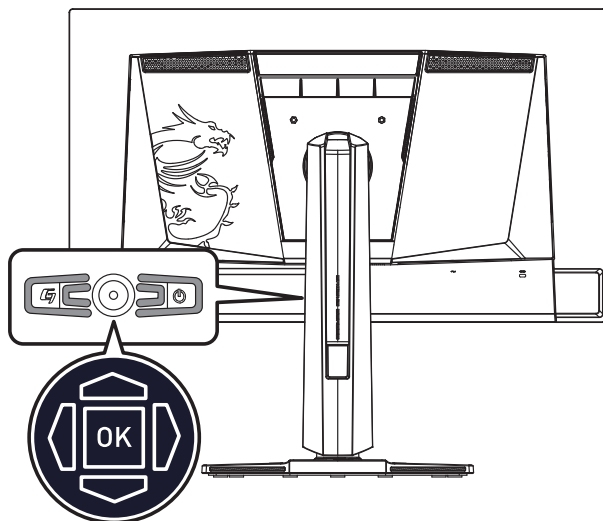
В данном разделе описываются настройки, доступные в экранном меню монитора.



Любая информация может быть изменена без предварительного уведомления.

Джойстик навигации

Джойстик навигации – это удобное средство навигации по экранному меню монитора.



Вверх/ Вниз/ Влево/ Вправо:

- Выбор пунктов меню
- Изменение значения выбранного параметра
- Вход / Выход из пунктов меню

Нажатие (OK):

- Открытие экранного меню
- Вход в подменю
- Подтверждение выбранного пункта меню или параметра

«Горячая» клавиша

- Двигая джойстик навигации «вверх», «вниз», «влево» или «вправо» при неактивном экранном меню можно войти в меню предустановленных функций.
- Пользователи могут настроить функцию «горячих» клавиш для входа в другой пункт меню.

Настройка экранного меню




Важно

Следующие функции будут недоступны при поступлении HDR-сигнала:

- Фильтр синего света
- Яркость
- Контрастность
- Цветовая температура
- Сфера Optix
- PIP/PBP
- AI Vision
- Черно-белый, sRGB, Adobe RGB, Режим Display P3
- Цвет по шести осям
- Гамма
- Насыщенность
- Яркость SDR


Навигатор ИИ

Функция	Доступные параметры		Описание
Прицел ИИ	Откл.		<ul style="list-style-type: none"> Эта функция улучшает видимость перекрестия прицела в игре с помощью алгоритма AI. Пользователи могут выбрать цвет, размер и положение перекрестия прицела.
	Вкл.		
	Значок		
	Цвета значка	Адаптивный	
		Настройка	
		R (0-255)	
		G (0-255)	
	Размер значка	x0.5	
		x1.0	
		x1.5	
Положение			
Сброс положения			
AI Vision	Откл.		<ul style="list-style-type: none"> Функция «AI Vision» улучшает качество изображения, увеличивая его контрастность и яркость фона.
	Уровень 1		
	Уровень 2		
	Уровень 3		
	Уровень 4		
	Уровень 5		

Игровые функции

Функция	Доступные параметры	Описание						
SLMB	Откл.	<ul style="list-style-type: none"> Режим «SLMB» доступен исключительно при частоте обновления 165 Гц. Включение режима «SLMB» повлияет на доступность следующей функции: <table border="1"> <thead> <tr> <th>Функция</th> <th>Состояние</th> </tr> </thead> <tbody> <tr> <td>» Adaptive-Sync</td> <td>Отключена</td> </tr> </tbody> </table>	Функция	Состояние	» Adaptive-Sync	Отключена		
	Функция		Состояние					
» Adaptive-Sync	Отключена							
Вкл.								
Сфера Optix	Откл.	<ul style="list-style-type: none"> Используется для увеличения центральной области экрана. Возможно одновременно включить функции «Прицел ИИ» и «Сфера Optix». Включение «Сфера Optix» повлияет на доступность следующих функций: <table border="1"> <thead> <tr> <th>Функция</th> <th>Состояние</th> </tr> </thead> <tbody> <tr> <td>» Adaptive-Sync</td> <td rowspan="3">Отключена</td> </tr> <tr> <td>» PIP/PBP</td> </tr> <tr> <td>» Размер экрана</td> </tr> </tbody> </table>	Функция	Состояние	» Adaptive-Sync	Отключена	» PIP/PBP	» Размер экрана
	Функция		Состояние					
	» Adaptive-Sync		Отключена					
	» PIP/PBP							
	» Размер экрана							
Вкл.								
Scope Ratio	x1.5							
	x2							
	x2.5							
	x3							
Яркость SDR	Dynamic	<ul style="list-style-type: none"> Пользователи могут изменить кривую яркости для контента со стандартным динамическим диапазоном (SDR). Dynamic: Яркость изображения изменяется в зависимости от среднего уровня яркости кадра (APL). Uniform: Яркость изображения остается постоянной независимо от APL. 						
	Uniform							
Равномерность подсветки	Уровень 1	<ul style="list-style-type: none"> Это равномерность яркости от центра к углам экрана. 						
	Уровень 2							
	Уровень 3							
	Уровень 4							
	Уровень 5							
	Уровень 6							
OLED Anti-Flicker PRO	Откл.	<ul style="list-style-type: none"> Функция «OLED Anti-Flicker PRO» стабилизирует частоту обновления экрана в определенном диапазоне, чтобы уменьшить мерцание экрана и обеспечить более плавное изображение. Эта функция будет недоступна при отключенной функции «Adaptive-Sync». 						
	Уровень 1							
	Уровень 2							
	Уровень 3							
DisplayHDR	True Black 400	<ul style="list-style-type: none"> Функция DisplayHDR оптимизирует яркость и контрастность для улучшения качества изображения. 						
	До 1000 нит							
	Усилитель EOTF							
	Настройка (True Black 400)							
	Настройка (До 1000 нит)							
	Яркость HDR							

Функция	Доступные параметры		Описание								
DSC	Откл.		<ul style="list-style-type: none"> Пользователи могут включать/отключать поддержку DSC (Display Stream Compression). Дополнительную информацию о поддержке DSC можно найти в разделе «Поддерживаемые режимы изображения», где приведены таблицы режимов при вкл./откл. DSC. Включение режима «DSC» повлияет на доступность следующих функций: 								
	Вкл.										
			<table border="1"> <thead> <tr> <th>Функция</th> <th>Состояние</th> </tr> </thead> <tbody> <tr> <td>» PIP/PBP</td> <td>Параметр не может быть изменен</td> </tr> <tr> <td>» Размер экрана 16:10</td> <td>Откл. (Параметр не может быть изменен)</td> </tr> </tbody> </table>	Функция	Состояние	» PIP/PBP	Параметр не может быть изменен	» Размер экрана 16:10	Откл. (Параметр не может быть изменен)		
Функция	Состояние										
» PIP/PBP	Параметр не может быть изменен										
» Размер экрана 16:10	Откл. (Параметр не может быть изменен)										
Adaptive-Sync	Откл.		<ul style="list-style-type: none"> Функция «Adaptive-Sync» предотвращает появление эффекта разрыва изображения на экране. Включение «Adaptive-Sync» повлияет на доступность следующих функций: 								
	Вкл.										
			<table border="1"> <thead> <tr> <th>Функция</th> <th>Состояние</th> </tr> </thead> <tbody> <tr> <td>» SLMB</td> <td rowspan="3">Отключена</td> </tr> <tr> <td>» PIP/PBP</td> </tr> <tr> <td>» Сфера Optix</td> </tr> <tr> <td>» Размер экрана 1:1/ 24.5"</td> <td>Авто</td> </tr> </tbody> </table>	Функция	Состояние	» SLMB	Отключена	» PIP/PBP	» Сфера Optix	» Размер экрана 1:1/ 24.5"	Авто
Функция	Состояние										
» SLMB	Отключена										
» PIP/PBP											
» Сфера Optix											
» Размер экрана 1:1/ 24.5"	Авто										
Таймер	Откл.		<ul style="list-style-type: none"> После установки времени, нажмите кнопку «OK», чтобы включить таймер. Пользователям необходимо вручную восстанавливать заданные настройки таймера после потери питания и последующего переключения к электрической сети. 								
	Вкл.										
	Настройка времени	15:00									
		30:00									
		45:00									
		60:00									
Положение	Слева сверху										
	Справа сверху										
	Слева снизу										
	Справа снизу										
	Настройка										
Частота обновления	Откл.		<ul style="list-style-type: none"> Положение сообщения настраивается в экранном меню. Нажмите кнопку «OK», чтобы подтвердить и применить положение информационного сообщения о частоте обновления. Данный монитор работает с предварительно установленной частотой обновления экрана, заданной операционной системой. 								
	Вкл.										
	Положение	Слева сверху									
		Справа сверху									
		Слева снизу									
		Справа снизу									
Настройка											

Функция	Доступные параметры	Описание						
Размер экрана	Авто	<ul style="list-style-type: none"> Пользователи могут регулировать «Размер экрана» в любом режиме, при любом разрешении и частоте обновления экрана. Включение «Размер экрана 1:1/ 24.5"» повлияет на доступность следующих функций: <table border="1" data-bbox="575 296 926 419"> <thead> <tr> <th>Функция</th> <th>Состояние</th> </tr> </thead> <tbody> <tr> <td>» Adaptive-Sync</td> <td rowspan="3">Авто</td> </tr> <tr> <td>» PIP/PBP</td> </tr> <tr> <td>» Сфера Optix</td> </tr> </tbody> </table> <p> Важно Если выбран параметр «Размер экрана 1:1», изображение будет отображаться в его исходном разрешении. Этот параметр будет недоступен, если используется нативное разрешение монитора.</p>	Функция	Состояние	» Adaptive-Sync	Авто	» PIP/PBP	» Сфера Optix
	Функция		Состояние					
	» Adaptive-Sync		Авто					
	» PIP/PBP							
	» Сфера Optix							
	4:3 (Принудительно)							
16:9 (Принудительно)								
16:10 (Принудительно)								
24.5" (по пикселям)								
1:1 (по пикселям)								

Режим

Режим	
<ul style="list-style-type: none"> » Эко » Пользовательская » Премиум цвет » Шутеры » Гонки » Стратегии 	<ul style="list-style-type: none"> » Ролевые игры » Черно-белый » sRGB » Adobe RGB » Display P3

- Используйте кнопку «вверх» или «вниз» для выбора и предварительного просмотра.
- Нажмите кнопку «ОК», чтобы применить выбранный режим.
- По умолчанию режим «Эко» соответствует требованиям стандарта TUV Rheinland «Low Blue Light».
- Включение режима «Шутеры» повлияет на доступность следующей функции:

Функция	Состояние
» Насыщенность	Параметр не может быть изменен

- Включение режима «Черно-белый» повлияет на доступность следующих функций:

Функция	Состояние
<ul style="list-style-type: none"> » Насыщенность » Цвет по шести осям 	Параметр не может быть изменен

- Включение режимов sRGB, Adobe RGB и Display P3 повлияет на доступность следующих функций:

Функция	Состояние
<ul style="list-style-type: none"> » Контрастность » Цветовая температура - Настройка » Насыщенность » Цвет по шести осям » Фильтр синего света 	Параметр не может быть изменен

Функция	Доступные параметры	Описание
Яркость	0-100	<ul style="list-style-type: none"> Настройте яркость в соответствии с окружающим освещением.
Контрастность	0-100	<ul style="list-style-type: none"> Настройте контрастность, чтобы снизить нагрузку на глаза.
Резкость	0-5	<ul style="list-style-type: none"> Резкость улучшает четкость и детали изображения.
Улучшение изображения	Откл.	<ul style="list-style-type: none"> Функция «Улучшение изображения» изменяет качество границ изображения, повышая их резкость.
	Уровень 1	
	Уровень 2	
	Уровень 3	
	Уровень 4	
Цветовая температура	5000K	<ul style="list-style-type: none"> Эта функция регулирует общий цветовой тон изображения. Пользователи могут точно настроить цветовую температуру в режиме «Настройка» для точной калибровки цветов.
	6500K	
	7500K	
	9300K	
	10000K	
	Настройка	
	R (0-100)	
G (0-100)		
Фильтр синего света	Откл.	<ul style="list-style-type: none"> Функция «Фильтр синего света» защищает глаза от синего света. Если функция «Фильтр синего света» включена, она регулирует цветовую температуру экрана, добавляя желтый свет. В мониторе доступна функция «Фильтр синего света», которая уменьшает излучаемый синий свет без изменения настроек экранного меню.
	Вкл.	
Насыщенность	0-100	<ul style="list-style-type: none"> Пользователи могут точно настроить значения параметров для регулировки насыщенности изображения.
Цвет по шести осям	R (0-100)	<ul style="list-style-type: none"> Эта функция позволяет отдельно регулировать интенсивность и насыщенность шести основных и дополнительных цветов.
	G (0-100)	
	B (0-100)	
	C (0-100)	
	M (0-100)	
Гамма	Y (0-100)	<ul style="list-style-type: none"> Эта функция регулирует яркость средних тонов, не затрагивая тени и блики. Более высокое значение гаммы затемняет средние тона, а более низкое — осветляет их.
	Нативное	
	1.8	
	2.0	
	2.2	
	2.4	
2.6		

Источник сигнала

Функция	Доступные параметры	Описание
HDMI™ 1		<ul style="list-style-type: none"> Пользователи могут выбрать предпочтительный источник сигнала.
HDMI™ 2		
DP		
Type C		
Зар.уст.PD Type C	Откл.	<ul style="list-style-type: none"> Поддержка зарядки портативных устройств через разъем USB Type-C.
	Вкл.	
Автопоиск	Откл.	<ul style="list-style-type: none"> Используйте джойстик навигации для выбора источника сигнала в следующих случаях: <ul style="list-style-type: none"> Для параметра «Автопоиск» установлено значение «Откл.» и монитор находится в режиме энергосбережения; На экране монитора отображается окно «Нет сигнала».
	Вкл.	

PIP/PBP

Функция	Доступные параметры		Описание
PIP	Откл.		<ul style="list-style-type: none"> В режиме PIP (Picture in Picture) на экран выводится изображение с нескольких источников видеосигнала одновременно. Главное изображение выводится на полный экран, а одно или несколько дополнительных – в отдельных окошках. В режиме PBP (Picture by Picture) два изображения с двух источников видеосигнала выводятся бок о бок. Функция «Переключение дисплея» позволяет пользователям переключаться между первичным и вторичным источниками сигнала. Если имеется только один входной сигнал, «Переключение дисплея» и «Переключение звука» будут недоступны. Включение PIP/ PBP повлияет на доступность следующих функций:
	Вкл.		
	Дополнительный вход	HDMI™ 1	
		HDMI™ 2	
		DP	
		Type C	
	Размер окна	Небольшой	
		Средний	
		Большой	
	Соотношение сторон	Авто	
		На весь экран	
	Положение	Слева сверху	
		Справа сверху	
		Слева снизу	
Справа снизу			
Настройка			
Переключение дисплея			
Переключение звука			
PBP	Откл.		
	Вкл.		
	Схема PBP	1:1	
		3:1	
		Настройка	
	Дополнительный вход	HDMI™ 1	
		HDMI™ 2	
		DP	
		Type C	
	Переключение дисплея		
Переключение звука			

Функция	Состояние
» DSC	Параметр не может быть изменен
» DisplayHDR	
» Adaptive-Sync	Отключена
» Сфера Optix	
» HDMI™ CEC	
» Схема PBP - Настройка: AI Vision	Откл. (Параметр не может быть изменен)
» PIP: Размер экрана 1:1/ 16:10/ 24.5"	Авто (Параметр не может быть изменен)
» PBP: Размер экрана	

MSI OLED Care

Функция	Доступные параметры		Описание
Сдвиг пикселей	Медленный		<ul style="list-style-type: none"> • Перемещает пиксели экрана через равные промежутки времени, чтобы предотвратить выгорание экрана или появление остаточного изображения.
	Обычный		
	Быстрый		
Защита панели			<ul style="list-style-type: none"> • Для поддержания качества изображения на высоком уровне функция защиты панели автоматически активируется после использования монитора более 4 часов. • Выполнение этой защитной функции занимает несколько минут. • Индикатор питания будет мигать оранжевым до завершения. • В процессе выполнения не отключайте шнур питания от монитора. • В процессе выполнения нажмите на кнопку питания повторно, чтобы отменить эту функцию.
Защит. уведомл.	Авто	Более 24 час.	<ul style="list-style-type: none"> • При выборе значения «Авто» уведомление появится, если суммарное время использования монитора превысит 4 часа. • При выборе значения «Более 24 час.» уведомление появится, если суммарное время использования монитора превысит 24 часов. • Если выполнение функции «Защита панели» прервано, уведомление появится снова при следующем включении монитора.
Опр. стат. экр.	Откл.	<ul style="list-style-type: none"> • При включении функции «Опр. стат. экр.»: • При обнаружении статичного изображения в течение длительного времени монитор снижает яркость для предотвращения выгорания экрана. • При обнаружении движущихся объектов монитор восстанавливает предыдущую настройку яркости. 	
	Вкл.		
	Начало через	50 сек.	<ul style="list-style-type: none"> • Определяет, как долго статичное изображение остается на экране.
		100 сек.	
	Требуемое время	120 сек.	<ul style="list-style-type: none"> • Определяет время уменьшения яркости после обнаружения статичного изображения в течение 50/100 секунд. • Уровень уменьшения зависит от настройки параметра «Уменьш. уровня».
240 сек.			
Уменьш. уровня	1-7	<ul style="list-style-type: none"> • Пользователи могут выбрать уровень уменьшения яркости. • Эффект уменьшения яркости зависит от настроек «Яркость» или «DisplayHDR». 	

Функция	Доступные параметры		Описание
Опр. титров	Откл.		<ul style="list-style-type: none"> Эта функция помогает предотвратить появление остаточного изображения. Когда эта функция включена, яркость логотипов и титров будет уменьшена при их обнаружении.
	Вкл.		
	Уменьш. уровня	1-4	<ul style="list-style-type: none"> Пользователи могут выбрать уровень уменьшения яркости. Эффект уменьшения яркости зависит от настроек «Яркость» или «DisplayHDR».
Опр. иконок	Откл.		<ul style="list-style-type: none"> Эта функция помогает предотвратить появление остаточного изображения. Когда эта функция включена, яркость иконок будет уменьшена при их обнаружении.
	Вкл.		
	Уменьш. уровня	1-3	<ul style="list-style-type: none"> Пользователи могут выбрать уровень уменьшения яркости. Эффект уменьшения яркости зависит от настроек «Яркость» или «DisplayHDR».
Опр. пан. задач	Откл.		<ul style="list-style-type: none"> Эта функция помогает предотвратить появление остаточного изображения. Когда эта функция включена, яркость панели задач будет уменьшена при ее обнаружении.
	Вкл.		
	Уменьш. уровня	1-4	<ul style="list-style-type: none"> Пользователи могут выбрать уровень уменьшения яркости. Эффект уменьшения яркости зависит от настроек «Яркость» или «DisplayHDR».
Опр. границ	Откл.		<ul style="list-style-type: none"> Эта функция помогает предотвратить появление остаточного изображения. Если эта функция включена, то при обнаружении разграничительных областей, таких как горизонтальные и вертикальные полосы и линии, их яркость будет уменьшена.
	Вкл.		
	Уменьш. уровня	1-4	<ul style="list-style-type: none"> Пользователи могут выбрать уровень уменьшения яркости. Эффект уменьшения яркости зависит от настроек «Яркость» или «DisplayHDR».
Обнаружение вертикального разделения экрана	Откл.		<ul style="list-style-type: none"> Эта функция помогает предотвратить появление остаточного изображения. При включении данной функции яркость экрана автоматически снижается вдоль вертикальных границ во время многозадачности или игры в режиме разделенного экрана.
	Вкл.		
	Уменьш. уровня	1-4	<ul style="list-style-type: none"> Пользователи могут выбрать уровень уменьшения яркости. Эффект уменьшения яркости зависит от настроек «Яркость» или «DisplayHDR».

Функция	Доступные параметры		Описание
Auto Dim Control	Откл.		<ul style="list-style-type: none"> Эта функция помогает предотвратить появление остаточного изображения, постепенно уменьшая яркость экрана. Если данная функция включена, яркость всего экрана автоматически снижается при обнаружении статичного изображения.
	Вкл.		
	Скорость срабатывания	Медленный	<ul style="list-style-type: none"> Скорость срабатывания определяет, как быстро функция «Auto Dim Control» обнаруживает статическое изображение.
		Быстрый	
	Снижение скорости	Медленный	<ul style="list-style-type: none"> Пользователи могут установить скорость уменьшения яркости.
Быстрый			
Уменьш. уровня	1-6		<ul style="list-style-type: none"> Пользователи могут выбрать уровень уменьшения яркости. Эффект уменьшения яркости зависит от настроек «Яркость» или «DisplayHDR».
Свед. об OLED пан.			<ul style="list-style-type: none"> Отображает информации о состоянии «MSI OLED Care».

Общие

Функция	Доступные параметры		Описание
Язык	繁體中文		<ul style="list-style-type: none"> Пользователям необходимо нажать кнопку «OK» для сохранения выбора. Выбранный язык сохраняется при сбросе настроек монитора до заводских значений по умолчанию.
	English		
	Français		
	Deutsch		
	Italiano		
	Español		
	한국어		
	日本語		
	Русский		
	Português		
	简体中文		
	Bahasa Indonesia		
	Türkçe		
(Другие языки будут доступны в будущем)			
Индикатор питания	Откл.		<ul style="list-style-type: none"> Пользователи могут включать/отключать индикатор питания. Во время выполнения функции «Защита панели» индикатор питания мигает оранжевым цветом до завершения процесса.
	Вкл.		
Аудио	Громкость	0-100	<ul style="list-style-type: none"> Пользователи могут регулировать «Громкость» в любом режиме.
	Отключение звука		

Функция	Доступные параметры		Описание
Экранное меню	Положение экранного меню	Калибровка	<ul style="list-style-type: none"> Настройка расположение экранного меню на экране.
		Сброс положения	
	Поворот экранного меню	0 градусов	<ul style="list-style-type: none"> Эта функция позволяет переворачивать экранное меню в соответствии с ориентацией экрана.
		-90 градусов	
+90 градусов			
Прозрачность экранного меню	0-5	<ul style="list-style-type: none"> Пользователи могут регулировать этот параметр в любом режиме. 	
Таймер меню	5-30	<ul style="list-style-type: none"> Пользователи могут изменять параметр «Таймер меню» в любом режиме. 	
Сверхнизкое энергопотребление	Откл.		<ul style="list-style-type: none"> Данная функция снижает потребляемую мощность, делая работу устройства более энергоэффективной.
	Вкл.		
HDMI™ CEC	Откл.		<ul style="list-style-type: none"> HDMI™ CEC (Consumer Electronics Control) поддерживает Sony PlayStation®, Nintendo® Switch™, консоли Xbox Series X S и другие аудиовизуальные устройства, поддерживающие CEC. При включении функции HDMI™ CEC: <ul style="list-style-type: none"> Монитор автоматически включится при включении устройства с поддержкой HDMI™ CEC. При выключении монитора устройство с поддержкой CEC переходит в режим энергосбережения. Когда Sony PlayStation®, Nintendo® Switch™ или консоли Xbox Series X S подключены, для параметра «Режим» будет автоматически установлены режимы по умолчанию, которые можно изменить позже.
	Вкл.		
Кнопка навигации	Вверх Вниз Влево Вправо Кнопка G	Откл.	<ul style="list-style-type: none"> Все элементы кнопок навигации можно настраивать в экранном меню.
		Яркость	
		Режим	
		Источник сигнала	
		Прицел ИИ	
		AI Vision	
		Таймер	
		Частота обновления	
		PIP/PBP	
		Сфера Optix	
		Информ. на экране	
Громкость			

Функция	Доступные параметры	Описание
Информ. на экране	Откл.	<ul style="list-style-type: none"> Информация о состоянии монитора отображается в правой части экрана.
	Вкл.	
Служебная информация	Версия прошивки	<ul style="list-style-type: none"> Отображает служебную информацию о продукте, такую как версия прошивки и серийный номер.
	Серийный номер	
Сбросить все	Да	<ul style="list-style-type: none"> Пользователи могут выполнить сброс и восстановить заводские настройки экранного меню в любом режиме.
	Нет	

Технические характеристики*

Монитор	MAG 272UP QD-OLED E16
Размер диагонали	26.5 дюйма
Кривизна экрана	Плоский
Тип ЖК-панели	QD-OLED
Разрешение	3840x2160 (UHD)
Соотношение сторон	16:9
Яркость	<ul style="list-style-type: none"> • Типовое значение SDR: 250 нит • Пиковое значение HDR: 1000 нит
Контрастность	1500000 : 1
Частота обновления (макс.)	165 Гц
Время отклика	0.03 мс (GTG)
Дополнительные разъемы	<ul style="list-style-type: none"> • 2 разъема HDMI™ • 1 разъем DisplayPort • 1 разъем USB Type-C • 1 разъем для подключения наушников
Углы обзора	178°(Г), 178°(В)
DCI-P3** / sRGB	99% / 138%
Покрытие экрана	Антибликовое
Кол-во отображаемых цветов	1.07 млрд., 10 бит
Параметры электропитания монитора	100-240В~, 50/60Гц, 1.5А
Энергопотребление	<ul style="list-style-type: none"> • При работе: < 95Вт • В спящем режиме: < 0.5Вт • Питание выключено: < 0.3Вт
Настройка высоты	0 ~ 110мм
Настройка угла наклона	-5° ~ 20°
Настройка угла поворота влево и вправо	-30° ~ 30°
Настройка угла поворота по часовой стрелке или против часовой стрелки	-90° ~ 90°
Слот для замка Kensington	Есть

Монитор		MAG 272UP QD-OLED E16
Совместимость с крепежом стандарта VESA		<ul style="list-style-type: none"> • Размеры пластины: 100 x 100 мм • Тип винтов: M4 x 10 мм <ul style="list-style-type: none"> • Диаметр резьбы: 4 мм • Шаг резьбы: 0.7 мм • Длина резьбовой части: 10 мм
Размер (Ш x В x Г)		611.1 x 532.8 x 241.9 мм
Вес	Нетто	6.8 кг
	Брутто	11 кг
Условия эксплуатации		<ul style="list-style-type: none"> • Температура: от 0°C до 40°C • Влажность: от 20% до 90%, без образования конденсата • Высота над уровнем моря: 0 ~ 5000м
Условия хранения		<ul style="list-style-type: none"> • Температура: от -20°C до 60°C • Влажность: от 10% до 90%, без образования конденсата

* Некоторые технические характеристики устройства могут быть изменены изготовителем. Пожалуйста, уточняйте технические характеристики у продавца или у представителя компании-изготовителя.

** Определено в соответствии со стандартами испытаний CIE1976.

Поддерживаемые режимы изображения



Важно

- Любая информация может быть изменена без предварительного уведомления.
- «HDMI™ VRR» (Variable Refresh Rate) соответствует настройкам «Adaptive-Sync (Вкл./Откл.)». Для получения информации о состоянии VRR ON/OFF проверьте Adaptive-Sync.
- Чтобы активировать специфичные для DSC синхронизацию и частоту, убедитесь, что ваша видеокарта поддерживает DSC (Display Stream Compression).

DSC: Вкл., OLED Anti-Flicker PRO

Стандарт	Разрешение		HDMI™	DP	USB-C
QHD	2560x1440	при 60Гц	V	V	V
		при 120Гц	V	V	V
UHD	3840x2160	при 60Гц	V	V	V
		при 120Гц		V	V
		при 165Гц	V	V	V
Разрешение видеосигнала	720P		V	V	V
	1080P	при 60Гц	V	V	V
		при 120Гц	V	V	V
	2160P	при 30Гц	V		
		при 60Гц	V		
		при 120Гц	V		
	HDMI™ VRR		V		
	OLED Anti-Flicker PRO	Откл.	48-165Гц		
		Уровень 1	60-165Гц		
	Block 0, Block 1 AMD VSDB Range	Уровень 2	100-165Гц		
Уровень 3		120-165Гц			

DSC: Откл., OLED Anti-Flicker PRO

Стандарт	Разрешение		HDMI™	DP	USB-C	
QHD	2560x1440	при 60Гц	V	V	V	
		при 120Гц	V	V	V	
UHD	3840x2160	при 60Гц	V	V	V	
		при 120Гц	/	V (8 бит)	V (8 бит)	
		при 165Гц		V (8 бит)	/	
Разрешение видеосигнала	720P		V	V	V	
	1080P	при 60Гц	V	V	V	
		при 120Гц	V	V	V	
	2160P	при 30Гц	V	/	/	
		при 60Гц	V	/	/	
		при 120Гц	V	/	/	
	HDMI™ VRR			V	/	/
	OLED Anti-Flicker PRO	Откл.	48-165Гц	48-120Гц		
Уровень 1		60-165Гц	60-120Гц			
Block 0, Block 1 AMD VSDB Range	Уровень 2	100-165Гц	100-120Гц			
	Уровень 3	120-165Гц	/			

Размер экрана: 24.5", DSC: Вкл., OLED Anti-Flicker PRO

Стандарт	Разрешение		HDMI™	DP	USB-C
24.5"	3552x1996	при 60Гц	V	V	V
		при 120Гц	V	V	V
		при 165Гц	V (10 бит)	V (10 бит)	V (10 бит)
HDMI™ VRR			V	/	/
OLED Anti-Flicker PRO	Откл.	48-165Гц			
	Уровень 1	60-165Гц			
Block 0, Block 1 AMD VSDB Range	Уровень 2	100-165Гц			
	Уровень 3	120-165Гц			

Размер экрана: 24.5", DSC: Откл., OLED Anti-Flicker PRO

Стандарт	Разрешение		HDMI™	DP	USB-C
24.5"	3552x1996	при 60Гц	V	V	V
		при 120Гц	V (8 бит)	V (8 бит)	V (8 бит)
HDMI™ VRR			V	/	/
OLED Anti-Flicker PRO	Откл.	48-165Гц			
	Уровень 1	60-165Гц			
Block 0, Block 1 AMD VSDB Range	Уровень 2	100-165Гц			
	Уровень 3	120-165Гц			

Режим PIP (без поддержки HDR)

Стандарт	Разрешение		HDMI™	DP	USB-C
QHD	2560x1440	при 60Гц	V	V	V
		при 120Гц	V	V	V
UHD	3840x2160	при 60Гц	V	V	V
		при 120Гц	V	V	V
Разрешение видеосигнала	720P		V	V	V
	1080P	при 60Гц	V	V	V
		при 120Гц	V	V	V
	2160P	при 30Гц	V	V	
		при 50Гц	V	V	
		при 60Гц	V	V	
при 120Гц		V	V	V	

Режим PBP (без поддержки HDR)

Стандарт	Разрешение		HDMI™	DP	USB-C
Разрешение видеосигнала	720P		V	V	V
PBP 1:1/ Настройка	1920x2160	при 60Гц	V	V	V
PBP 3:1	960x2160	при 60Гц	V	V	V
	2880x2160	при 60Гц	V	V	V

Размер экрана 16:10 (без поддержки HDR)

Стандарт	Разрешение		HDMI™	DP	USB-C
QHD+	2560x1600	при 60Гц	V	V	V
		при 120Гц	V	V	V

Устранение неполадок

Не светится индикатор питания.

- Нажмите кнопку включения монитора.
- Проверьте правильность подключения кабеля питания монитора.

Отсутствует изображение.

- Убедитесь, что видеокарта правильно установлена в компьютер.
- Убедитесь, что компьютер и монитор подключены к источникам питания и включены.
- Проверьте правильность подключения сигнального кабеля монитора.
- Возможно, компьютер находится в спящем режиме. Нажмите любую клавишу на клавиатуре для пробуждения монитора.

Изображение имеет неправильный размер или расположено не по центру экрана.

- Выберите подходящий режим изображения из числа предустановленных.

Не работает автоматическая настройка при подключении монитора (по принципу Plug and Play).

- Проверьте правильность подключения кабеля питания монитора.
- Проверьте правильность подключения сигнального кабеля монитора.
- Убедитесь, что монитор и видеокарта поддерживают функцию Plug and Play.

Иконки, шрифты или весь экран выглядят нечетко, смазанно или имеют цветовые дефекты.

- Старайтесь не использовать удлинители для видеокабелей.
- Измените настройки яркости и контрастности.
- Измените настройки цветовых каналов или выберите другую цветовую температуру.
- Проверьте правильность подключения сигнального кабеля монитора.
- Проверьте, не погнуты ли контакты в разъемах сигнального кабеля монитора.

На экране монитора видны полосы или мерцание.

- Измените частоту обновления экрана в соответствии с характеристиками монитора.
- Обновите драйвер видеокарты.
- Убедитесь, что рядом с монитором нет электрических устройств, которые могут вызывать электромагнитные помехи.

Безопасное использование монитора

- Внимательно и полностью прочитайте указания по безопасному использованию монитора.
- Необходимо учитывать все предостережения и предупреждения на мониторе и в руководстве пользователя.
- Ремонт следует поручать только квалифицированному техническому персоналу.

Подключение электропитания

- Перед подключением монитора к электрической розетке удостоверьтесь, что напряжение питания находится в безопасных пределах и имеет величину 100~240В. Подключайте монитор к электрической розетке, имеющей заземление.
- Если шнур питания оснащен 3-х контактной вилкой, монитор должен подключаться к электрической розетке с заземлением. Не отключайте заземляющий контакт в вилке кабеля питания.
- Убедитесь, что электросеть оснащена автоматическим выключателем на 20 А (макс.).
- Всегда отсоединяйте кабель питания или обесточьте настенную розетку, если монитор не будет использоваться продолжительное время. Это позволит сэкономить электроэнергию.
- Располагайте кабель питания так, чтобы не наступать на него. Не ставьте на кабель питания никаких предметов.
- Если монитор поставляется с адаптером, используйте только адаптер, поставляемый компанией MSI и одобренный для использования с монитором.

Условия эксплуатации

- Чтобы уменьшить вероятность повреждений, возникших по причине сильного нагрева монитора, не размещайте его на мягкой, неустойчивой поверхности и не закрывайте его вентиляционные отверстия.
- Размещайте монитор только на твердой, ровной и устойчивой поверхности.
- Во избежание опрокидывания монитора, установите его на столе, стене или другом неподвижном объекте с помощью крепления, которое помогает правильно его установить.
- Во избежание возгорания или поражения электрическим током не допускайте воздействия на монитор высокой влажности и высоких температур.
- Не храните монитор в помещениях с температурой выше 60°C и ниже -20°C, так как это может привести к его повреждению.
- Максимальная температура окружающего воздуха при работе монитора не должна превышать 40°C.

- При очистке монитора обязательно выньте вилку из розетки. Избегайте использования химических средств при очистке устройства, вместо них используйте мягкую ткань. Не допускайте попадания жидкостей на монитор, так как это может привести к его повреждению или поражению электрическим током.
- Не располагайте рядом с монитором предметы, обладающие мощным электромагнитным полем.
- При возникновении любой из перечисленных ниже ситуаций обратитесь в сервисный центр для проверки монитора:
 - Повреждение кабеля питания или вилки кабеля питания.
 - В монитор попала жидкость.
 - Монитор подвергался воздействию влаги.
 - Монитор не работает должным образом или невозможно наладить его работу в соответствии с руководством пользователя.
 - Монитор упал и получил повреждения.
 - На мониторе имеются видимые признаки повреждения.

Сертификация TÜV Rheinland

Сертификат TÜV Rheinland Low Blue Light

Синий свет вызывает усталость глаз и дискомфорт. Мониторы MSI получили сертификат TÜV Rheinland Low Blue Light, которые обеспечивают комфорт при пользовании. Следуйте приведенным ниже инструкциям, чтобы уменьшить дискомфорт от продолжительного просмотра экрана и синего света.



Low Blue Light
(Hardware
Solution)
Flicker Free

www.tuv.com

- Разместите экран на расстоянии 50–70 см от глаз и немного ниже уровня глаз.
- Сознательное моргание время от времени поможет снизить нагрузку на глаза после длительного просмотра экрана.
- Делайте перерывы по 20 минут каждые 2 часа.
- Во время перерывов отводите взгляд от экрана и смотрите на что-нибудь удаленное не менее 20 секунд.
- Во время перерывов делайте растяжку, чтобы снять усталость или облегчить боль.

Сертификат TÜV Rheinland Flicker Free

- Компания TÜV Rheinland протестировала данный продукт, чтобы установить, производит ли дисплей видимое и невидимое для человеческого глаза мерцание и, следовательно, напрягает ли глаза пользователей.
- TÜV Rheinland разработала каталог испытаний, который устанавливает минимальные стандарты в различных диапазонах частот. Каталог испытаний основан на международно применимых стандартах или стандартах, распространенных в отрасли, и превосходит требования этих стандартов.
- Этот продукт был проверен в лаборатории в соответствии с этими критериями.
- Ключевое слово «Flicker Free» подтверждает, что устройство не производит видимых и невидимых мерцаний, указанных в стандарте и определенных в диапазоне от 0 до 3000 Гц при различных уровнях яркости.
- Монитор не будет соответствовать стандарту Flicker Free, если включена функция «Уменьш. Смазывания»/MPRT. (Доступность функции «Уменьш. Смазывания»/MPRT зависит от модели продукта.)

Соответствие нормативным требованиям

Соответствие стандартам CE

Оно было протестировано и признано соответствующим стандартам IT-оборудования, опубликованным в разделе директив Официального журнала Европейского союза.



Соответствие стандартам FCC по уровню радиопомех для устройств класса B

Данное оборудование было проверено и признано соответствующим ограничениям для цифровых устройств класса B в соответствии с правилами Федеральной комиссии по связи США (FCC), часть 15. Целью этих ограничений является обеспечение приемлемой защиты от помех при установке оборудования в жилых помещениях. Данное устройство генерирует, использует и излучает радиочастотную энергию и при нарушении инструкций по установке и эксплуатации может создавать помехи для радиосвязи. Однако даже при соблюдении инструкций по установке нет гарантии того, что в каком-то конкретном случае не возникнут помехи. Если данное устройство вызывает помехи при приеме радио- и телевизионных сигналов, что можно проверить, выключив и включив устройство, пользователю рекомендуется попытаться устранить помехи с помощью описанных ниже мер:



- Измените ориентацию или местоположение приемной антенны.
- Увеличьте расстояние между приемником и данным устройством.
- Подключите данное устройство к розетке в цепи, отличной от той, к которой подключен приемник.
- Проконсультируйтесь с продавцом устройства или специалистом по радио- и телевизионному оборудованию.

Примечание 1

Изменения или модификации, не утвержденные стороной, ответственной за соблюдение нормативных требований, могут повлечь за собой аннулирование прав пользователя на использование устройства.

Примечание 2

Экранированные интерфейсные кабели и кабель питания переменного тока, если таковые имеются, должны использоваться в соответствии с правилами ограничения излучений.

Это устройство соответствует требованиям части 15 правил FCC. Эксплуатация устройства возможна при соблюдении следующих двух условий:

1. Это устройство не должно вызывать помех.
2. Это устройство должно быть устойчивым ко всем принимаемым помехам, включая те, которые могут вызывать сбои в работе устройства.

Директива WEEE

Европейский Союз: Продукт, маркированный таким знаком, нельзя выбрасывать вместе с обычным бытовым мусором. Вместо этого вы несете ответственность за передачу его в соответствующую точку сбора для переработки отходов электрического и электронного оборудования. За дополнительными сведениями о местах сбора отработанного электрического оборудования обратитесь в местные органы власти, местную службу утилизации бытовых отходов или магазин, где вы приобрели устройство.



Информация о химических веществах

В соответствии с правилами об использовании химических веществ, таких как правила EU REACH (Правило EC No. 1907/2006 Европейского парламента и Совета), MSI предоставляет информацию о химических веществах в продуктах на сайте: <https://csr.msi.com/global/index>

Особенности устройства, способствующие защите окружающей среды

- Пониженное энергопотребление при работе и в режиме ожидания
- Ограниченное использование веществ, опасных для окружающей среды и здоровья людей
- Простота разборки и утилизации
- Пониженное использование природных ресурсов благодаря возможностям утилизации
- Увеличенный срок службы благодаря возможностям обновления компонентов
- Снижение объема твердых отходов благодаря правилам возврата

Политика защиты окружающей среды

- Устройство разработано с учетом возможности повторного использования компонентов и их переработки, поэтому его не следует выбрасывать вместе с мусором.
- Для утилизации отслужившего устройства следует обратиться местный центр сбора и утилизации.
- Для получения дополнительной информации о переработке обратитесь на вебсайт MSI <https://csr.msi.com/global/pevn_ewaste> или местному дистрибьютору.



Внимание!

Длительная работа за монитором может негативно повлиять на ваше зрение.

Рекомендации:

1. Делайте 10-минутную паузу после каждых 30 минут работы за монитором.
2. Детям младше 2 лет не рекомендуется проводить время за монитором. Для детей старше 2-х лет общее время, проведенное за монитором в течение дня, не должно превышать 1 час.

Уведомление об авторских правах и товарных знаках

msi

MSI

微星

微星科技
MICRO-STAR INTERNATIONAL



Copyright © Micro-Star Int'l Co., Ltd. Все права защищены. Логотип MSI является зарегистрированным товарным знаком компании Micro-Star Int'l Co., Ltd. Все другие упоминаемые знаки и названия могут быть торговыми марками их соответствующих владельцев. Не предоставляется никаких гарантий, прямо выраженных или подразумеваемых, относительно точности и полноты информации, представленной в настоящем документе. MSI оставляет за собой право вносить изменения в данный документ без предварительного уведомления.

HDMI™
HIGH-DEFINITION MULTIMEDIA INTERFACE

Термины HDMI™, HDMI™ High-Definition Multimedia Interface, фирменный стиль HDMI™ и логотип HDMI™ являются товарными знаками или зарегистрированными товарными знаками компании HDMI™ Licensing Administrator, Inc.

Техническая поддержка

В случае поломки устройства обратитесь по месту его приобретения или в авторизованный сервисный центр. Техническую поддержку можно также получить на сайте <https://www.msi.com/support/>.

Приложение к руководству пользователя

1. Оборудование

- OLED МОНИТОР

2. Модель

- ZCD7 (маркетинговое наименование MAG 272UP QD-OLED E16)

3. Торговая марка

msi

4. Назначение

- Монитор предназначен для отображения графической и текстовой информации, передаваемой от источника цифрового видеосигнала.

5. Технические характеристики

- Приведены в Руководстве Пользователя (раздел «Технические характеристики»)

6. Изготовитель, Адрес изготовителя

- MICRO-STAR INTERNATIONAL CO., LTD.
- 235, Тайвань, г. Нью-Тайбэй, район Чжунхэ, ул. Лиде, д. 69

7. Страна производства

- Китай

8. Юридическое лицо, осуществляющее действия от имени Изготовителя при оценке соответствия и выпуске в обращение продукции на территории Евразийского Экономического Союза (ЕАЭС), а также ответственное за несоответствие продукции требованиям технических регламентов Таможенного союза, технических регламентов ЕАЭС

- ООО «Универсальная сертификационная компания»

Россия, 129366, город Москва, Внутригородская территория города
Муниципальный округ Алексеевский, улица Ярославская, дом 10, корпус 4,
помещение 1/1

Телефон: +7(495) 626-2824

Адрес электронной почты: info@unicertcom.ru

9. Соответствует

- ТР ТС 004/2011 «О безопасности низковольтного оборудования»
- ТР ТС 020/2011 «Электромагнитная совместимость технических средств»
- ТР ЕАЭС 037/2016 «Об ограничении применения опасных веществ в изделиях электротехники и радиоэлектроники»

10. Знак обращения на рынке



11. **Правила и условия безопасной эксплуатации (использования)**
 - Приведены в Руководстве Пользователя (раздел «Безопасное использование монитора»)
12. **Правила и условия монтажа**
 - Приведены в Руководстве Пользователя (глава «Начало Работы»)
13. **Правила и условия хранения**
 - Приведены в Руководстве Пользователя (раздел «Технические характеристики»)
14. **Правила и условия транспортировки**
 - Транспортировка устройства допускается только в заводской упаковке, любым видом транспорта, без каких-либо ограничений по расстоянию.
15. **Правила и условия реализации**
 - Без ограничений
16. **Правила и условия утилизации (уточнение информации, приведённой в Руководстве Пользователя)**
 - По окончании срока службы оборудования, пожалуйста, свяжитесь с авторизованным сервисным центром MSI, чтобы получить информацию о его утилизации.
17. **Действия в случае обнаружения неисправности оборудования**
 - В случае обнаружения неисправности:
 1. Выключите монитор.
 2. Отсоедините вилку кабеля питания от электрической сети.
 3. Подключите вилку кабеля питания к электрической сети.
 4. Включите устройство.
 5. Если действия, описанные в п. 1.-4. , не привели к желаемому результату, обратитесь, пожалуйста, в техническую поддержку MSI или в авторизованный сервисный центр MSI.

Техническая поддержка MSI
Горячая линия: 8 800 700 77 08
Для Москвы: +7 (495) 981 45 09
E-mail: RUSupport@msi.com

Список авторизованных сервисных центров MSI представлен на сайте
<https://ru.msi.com>
18. **Месяц и год изготовления оборудования**
 - Дата изготовления указана на наклейке, расположенной на задней стороне монитора.

Уважаемый Пользователь!

Спасибо, что выбрали монитор **msi**