



Серія MAG

Монітор OLED

MAG 272QP QD-OLED X50 (3CD7)

Посібник користувача

Зміст

Початок експлуатації.....	3
Комплект містить	3
Встановлення підставки монітора	4
Регулювання монітора.....	5
Загальний огляд монітора	6
Підключення монітора до ПК	9
Налаштування EM	11
Navi Key (Клавiша навігації).....	11
Гарячі клавiші	11
Меню EM	12
G.I.....	13
Gaming (Ігри)	13
Professional (Професійний).....	17
Image (Зображення).....	17
Input Source (Джерело входу)	18
PIP/PBP.....	19
Navi Key (Клавiша навігації).....	20
Settings (Налаштування)	20
MSI OLED Care (Догляд за OLED MSI)	21
Технічні характеристики	24
Попередньо налаштовані режими показу.....	26
Усунення несправностей	31
Правила техніки безпеки.....	32
Сертифікат TÜV Rheinland	34
Примітки про нормативи	35

Редакція

V1.0, 2025/05

Початок експлуатації

У цьому розділі наведено інформацію про налаштування апаратного забезпечення. Підключаючи пристрої, будьте обережні, утримуючи їх. Користуйтеся заземленим ремінцем на зап'ясток, щоб уникати статичної електрики.

Комплект містить

Монітор	MAG 272QR QD-OLED X50
Документація	Короткий посібник користувача
Акcesуари	Підставка
	Підставка підставки з гвинтом(ами)
	Гвинт(и) для кронштейну для монтажу на стіну
	Шнур живлення
Кабелі	Кабель ультрависокої швидкості HDMI™ (Додатково)
	Кабель DisplayPort (Додатково)

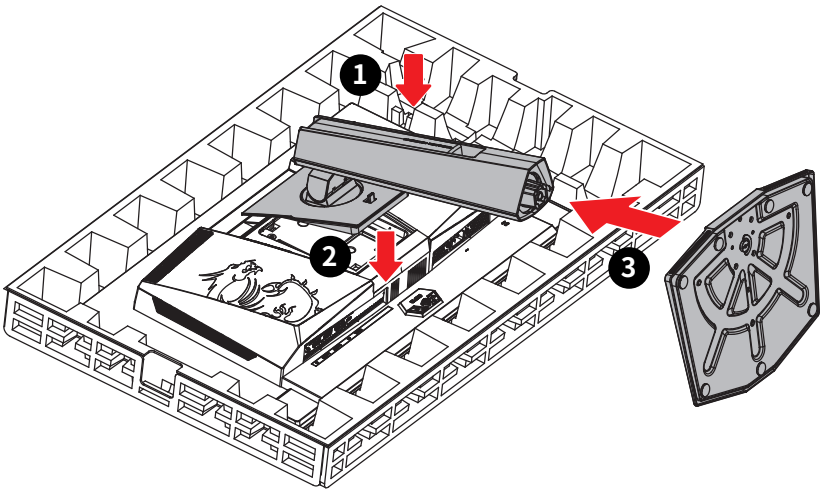


Важливо

- Зверніться у місце придбання або до розповсюджувача, якщо будь-який предмет пошкоджений або відсутній.
- Вміст комплекту може відрізнятися залежно від країни.
- Шнур живлення з комплекту надано ексклюзивно для цього монітору. Він не може застосовуватися з іншим виробами.

Встановлення підставки монітора

1. Залиште монітор в його захисній упаковці з поролону. Зрівняйте підставку з жолобом на моніторі.
2. Натискайте на підставку в напрямку жолоба на моніторі, доки вона не закріпиться на своєму місці.
3. Приєднайте основу до підставки і затягніть гвинт основи, щоб закріпити її.
4. Перш ніж встановлювати монітор вертикально, переконайтеся, що конструкцію підставки правильно встановлено.



Важливо

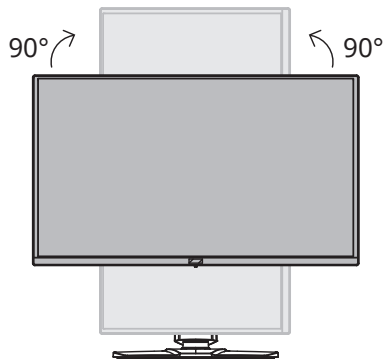
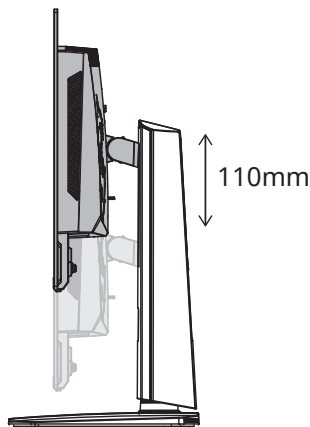
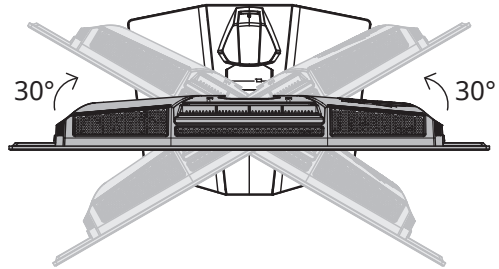
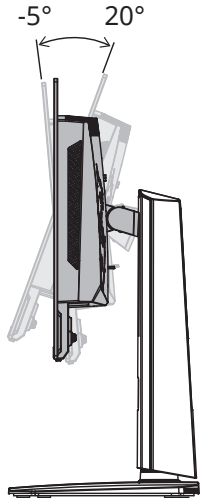
- Розташуйте монітор на м'якій захищеній поверхні, щоб уникнути подряпин на панелі дисплею.
- Не застосовуйте до панелі гострі предмети.
- Жолобок для інсталяції кронштейну підставки також можна застосувати для монтажу на стіну. Зверніться до розповсюджувача по правильний набір для монтажу на стіну.

Регулювання монітора

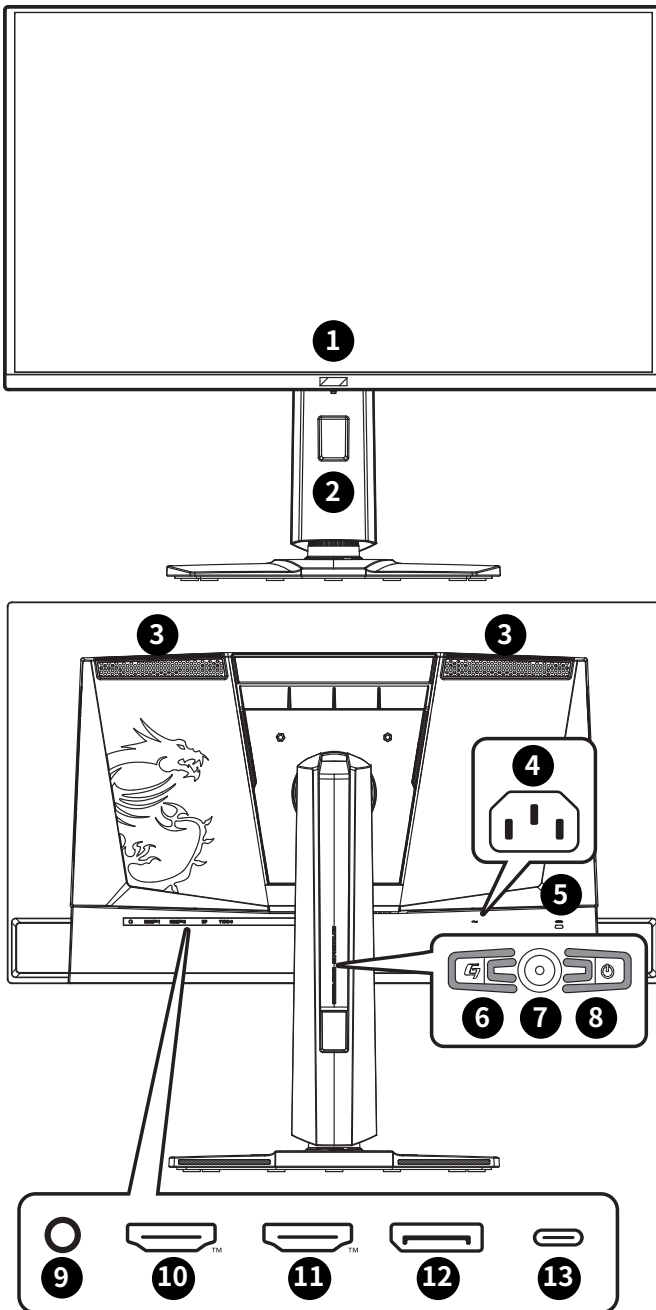
Цей монітор створено для максимізації комфорту перегляду завдяки здатностям до регулювання.





- Уникайте торкатися панелі дисплею, регулюючи монітор.
- Перед обертанням трохи відхиліть монітор назад.



Загальний огляд монітора

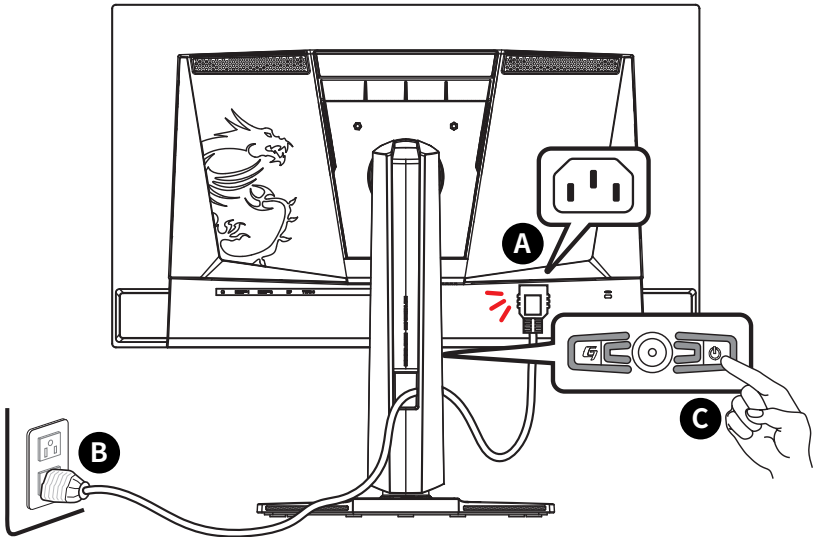


<p>1</p>	<p>Power LED (Світлодіод живлення)</p> <p>Світиться після увімкнення монітора. Якщо нема входу сигналу, світлодіод стане оранжевим. Світиться оранжевим, коли монітор у режимі очікування.</p>
<p>2</p>	<p>Отвір для прокладення кабелю</p>
<p>3</p>	<p>Вентилятор</p> <p>Вентилятор на корпусі призначений для охолодження повітря і запобігання перегріванню обладнання. Не закривайте вентилятор. Зніміть захисну плівку.</p>
<p>4</p>	<p>Гніздо живлення</p>
<p>5</p>	<p>Kensington замок</p>
<p>6</p>	<p>Клавша Macro</p> <p>Для активації додатку EM (екранного меню)</p>
<p>7</p>	<p>Navi Key (Клавша навігації)</p>
<p>8</p>	<p>Power Button (Кнопка живлення)</p>
<p>9</p>	<p>Гніздо для навушників</p>
<p>10</p>	<p>З'єднувач HDMI™  <small>HIGH-DEFINITION MULTIMEDIA INTERFACE</small></p> <p>Підтримує HDMI™ CEC, 2560x1440 на 500 Гц як вказано у HDMI™ 2.1.</p> <p> Важливо</p> <p>Аби забезпечити оптимальні продуктивність і сумісність, при для підключення монітора користуйтеся лише сертифікованими кабелями HDMI™ з офіційним логотипом HDMI™. Дізнайтеся більше на https://www.hdmi.org/resource/cables.</p>
<p>11</p>	<p>З'єднувач HDMI™  <small>HIGH-DEFINITION MULTIMEDIA INTERFACE</small></p> <p>Підтримує 2560x1440 на 500 Гц, як вказано в HDMI™ 2.1.</p> <p> Важливо</p> <p>Аби забезпечити оптимальні продуктивність і сумісність, при для підключення монітора користуйтеся лише сертифікованими кабелями HDMI™ з офіційним логотипом HDMI™. Дізнайтеся більше на https://www.hdmi.org/resource/cables.</p>

12	DisplayPort Підтримує 2560x1440 на 500 Гц за визначенням DisplayPort 1.4a.
13	Порт USB Типу-C Цей порт підтримує режим DisplayPort Alternate (DP Alt) і енергопостачання до 5 В/3 А (15 Вт). Він лише передає відеосигнали і не підтримує функцію передачі даних.  Важливо <i>Джерел сигналу USB-C мусить підтримувати режим DisplayPort Alternate, щоб зробити можливим вихід відео на монітор.</i>

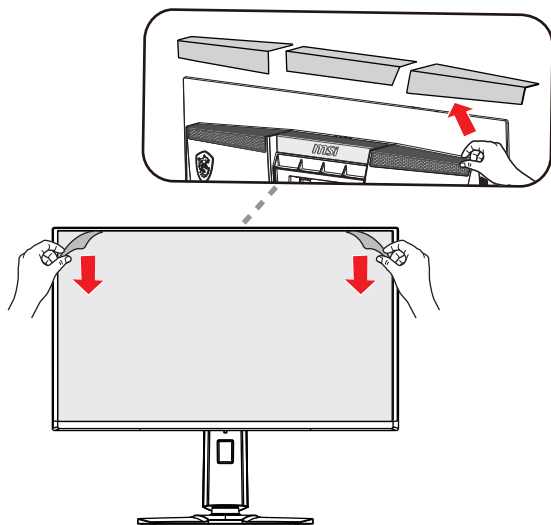
Підключення монітора до ПК

1. Вимкніть комп'ютер.
2. Підключіть відеокабель від монітора до комп'ютера.
3. Підключіть Шнур живлення до гнізда живлення на моніторі. (Рисунок А)
4. Підключіть шнур живлення до розетки електромережі. (Рисунок В)
5. Увімкніть монітор. (Рисунок С)
6. Подайте живлення на комп'ютер, і монітор автоматично визначить джерело сигналу.



 **Важливо**

Перед користуванням зніміть захисні плівки з панелі дисплея та вентиляційних отворів, аби оптимізувати продуктивність і запобігти перегріванню.



Налаштування ЕМ

У цій главі надано важливу інформацію про Налаштування ЕМ.

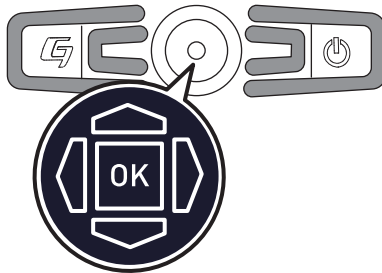


Важливо

Будь-яка інформація може змінюватися без попереднього попередження.

Navі Key (Клавiша навігації)

Монітор оснащений Navі Key (Клавiша навігації) - різнонапрямним засобом контролю для переходу по пунктам екранного меню (ЕМ).



Up (Вгору)/ Down (Вниз)/ Left (Зліва)/ Right (Справа):

- Вибір меню та елементів функції
- регулювання значень функції
- вхід до/вихід з меню функцій

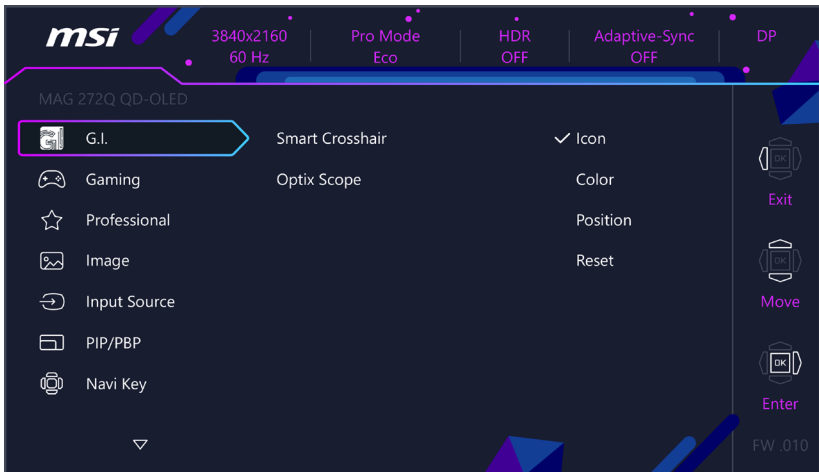
Натисніть (OK):

- Запуск ЕМ (екранного меню)
- Вхід до підменю
- Підтвердження вибору або налаштування

Гарячі клавiші

- Користувачі можуть увійти у меню попередньо налаштованих функцій, пересуваючи Navі Key (Клавiша навігації) Up (Вгору), Down (Вниз), Left (Зліва) або Right (Справа), коли ЕМ бездіяльне.
- Можна пристосувати власні гарячі клавiші, щоб входити до різних меню функцій.

Меню EM




Важливо

Наступні налаштування буде виділено сірим, коли отримуються сигнали HDR:

- Night Vision (Нічне бачення)
- Low Blue Light (Низький рівень блакитного світла)
- Brightness (Яскравість)
- Contrast (Контраст)
- Color Temperature (Колірна температура)
- Optix Scope (Оптичний масштаб)
- PIP/PBP
- AI Vision
- sRGB
- Display P3
- Adobe RGB

G.I.

Меню 1 рівня	Меню 2/3 рівня		Опис							
Smart Crosshair (Смарт-приціл)	Icon (Піктограма)	None (Жодного)	<ul style="list-style-type: none"> Завдяки алгоритму AI, ця функція підсилить видимість прицілу під час гри. Користувачі можуть вибрати колір і розташування прицілу. 							
										
		Color (Колір)		White (Білий)						
		Red (Червоний)								
		Auto (Авто)								
Position (Посада)										
Reset (Скинути)										
Optix Score (Оптичний масштаб)	Score Size (Значення масштабу)	Small (Малий)	<ul style="list-style-type: none"> Коли активовано Оптичний масштаб, центральна точка наблизитиметься, і користувачі можуть регулювати деталі в налаштуваннях Значення масштабу і Пропорція масштабу. Одночасно можна активувати Смарт-приціл і Оптичний масштаб. Активація Оптичний масштаб вплине на: 							
		Medium (Середня)								
		Large (Великий)								
	Score Ratio (Пропорція масштабу)	x1,5								
		x2								
		x3								
	OFF (ВИМКН.)									
ON (УВИМКН.)										
		<table border="1"> <thead> <tr> <th>Функція, що зазнала впливу</th> <th>Статус функції</th> </tr> </thead> <tbody> <tr> <td>» Adaptive-Sync</td> <td rowspan="3">Встановити на Вимкн.</td> </tr> <tr> <td>» PIP/PBP</td> </tr> <tr> <td>» HDMI™ VRR</td> </tr> <tr> <td>» Розмір екрану 1:1</td> <td>Встановити на Авто</td> </tr> </tbody> </table>	Функція, що зазнала впливу	Статус функції	» Adaptive-Sync	Встановити на Вимкн.	» PIP/PBP	» HDMI™ VRR	» Розмір екрану 1:1	Встановити на Авто
Функція, що зазнала впливу	Статус функції									
» Adaptive-Sync	Встановити на Вимкн.									
» PIP/PBP										
» HDMI™ VRR										
» Розмір екрану 1:1	Встановити на Авто									

Gaming (Ігри)

Меню 1 рівня	Меню 2/3 рівня	Опис
Game Mode (Режим гри)	Premium Color (Преміальний колір)	<ul style="list-style-type: none"> Кнопкою «Вгору» або «Вниз» вибирайте і робіть попередній перегляд ефектів режиму. Натисніть ОК кнопку, щоб підтвердити і застосувати тип режиму.
	User (Користувач)	
	FPS	
	Racing (Перегони)	
	RTS	
	RPG	

Меню 1 рівня	Меню 2/3 рівня		Опис				
Night Vision (Нічне бачення)	OFF (ВИМКН.)		<ul style="list-style-type: none"> Ця функція оптимізує яскравість тла і рекомендована для ігор FPS. 				
	Normal (Звичайний)						
	Strong (Сильний)						
	Strongest (Найсильніший)						
	A.I.						
AI Vision	OFF (ВИМКН.)		<ul style="list-style-type: none"> AI Vision підвищує якість зображення, оптимізуючи його контраст і яскравість тла. Активація AI Vision вплине на: <table border="1"> <thead> <tr> <th>Функція, що зазнала впливу</th> <th>Статус функції</th> </tr> </thead> <tbody> <tr> <td>» Нічне бачення</td> <td>Неможливо вибрати</td> </tr> </tbody> </table>	Функція, що зазнала впливу	Статус функції	» Нічне бачення	Неможливо вибрати
	Функція, що зазнала впливу	Статус функції					
» Нічне бачення	Неможливо вибрати						
ON (УВИМКН.)							
MPRT	OFF (ВИМКН.)		<ul style="list-style-type: none"> Ця функція працює лише при 2560x1440 на 240, 360, 480, 500 Гц. Активація MPRT вплине на: <table border="1"> <thead> <tr> <th>Функція, що зазнала впливу</th> <th>Статус функції</th> </tr> </thead> <tbody> <tr> <td>» Adaptive-Sync</td> <td>Встановити на Вимкн.</td> </tr> </tbody> </table>	Функція, що зазнала впливу	Статус функції	» Adaptive-Sync	Встановити на Вимкн.
	Функція, що зазнала впливу	Статус функції					
» Adaptive-Sync	Встановити на Вимкн.						
ON (УВИМКН.)							
Refresh Rate (Частота поновлення)	Location (Розташування)	Left Top (Зліва вгорі)	<ul style="list-style-type: none"> Розташування регулюється в Меню EM. Натисніть ОК кнопку, щоб підтвердити і застосувати розташування Частоти поновлення. Цей монітор працює на частоті поновлення екрану, попередньо встановленій в операційній системі. 				
		Right Top (Справа вгорі)					
		Left Bottom (Зліва внизу)					
		Right Bottom (Справа внизу)					
		Customize (Пристосувати)					
	OFF (ВИМКН.)						
	ON (УВИМКН.)						

Меню 1 рівня	Меню 2/3 рівня		Опис				
Alarm Clock (Будильник)	Location (Розташування)	Left Top (Зліва вгорі)	<ul style="list-style-type: none"> Після налаштування часу натисніть ОК кнопку, щоб активувати таймер. Можна вручну відновити попередньо налаштований Будильник після втрати і відновлення живлення змінного струму. 				
		Right Top (Справа вгорі)					
		Left Bottom (Зліва внизу)					
		Right Bottom (Справа внизу)					
		Customize (Прийосувати)					
	OFF (ВИМКН.)						
15:00	00:01-99:59						
30:00							
45:00							
60:00							
Adaptive-Sync	OFF (ВИМКН.)		<ul style="list-style-type: none"> Adaptive-Sync запобігає розривам екрану. Активация Adaptive-Sync вплине на: <table border="1"> <thead> <tr> <th>Функція, що зазнала впливу</th> <th>Статус функції</th> </tr> </thead> <tbody> <tr> <td> <ul style="list-style-type: none"> » MPRT » HDMI™ VRR » PIP/PBP » Розмір екрану 1:1 » Оптичний масштаб </td> <td>Встановити на Вимкн.</td> </tr> </tbody> </table>	Функція, що зазнала впливу	Статус функції	<ul style="list-style-type: none"> » MPRT » HDMI™ VRR » PIP/PBP » Розмір екрану 1:1 » Оптичний масштаб 	Встановити на Вимкн.
	Функція, що зазнала впливу	Статус функції					
<ul style="list-style-type: none"> » MPRT » HDMI™ VRR » PIP/PBP » Розмір екрану 1:1 » Оптичний масштаб 	Встановити на Вимкн.						
ON (УВИМКН.)							
HDMI™ VRR	OFF (ВИМКН.)		<ul style="list-style-type: none"> Цю функцію призначено для приставок PlayStation або ПК на основі NVIDIA з підтримкою HDMI™ VRR для плавної передачі візуалу і вчасного відгуку. Активация HDMI™ VRR вплине на: <table border="1"> <thead> <tr> <th>Функція, що зазнала впливу</th> <th>Статус функції</th> </tr> </thead> <tbody> <tr> <td> <ul style="list-style-type: none"> » MPRT » Adaptive-Sync » PIP/PBP » Розмір екрану » Оптичний масштаб </td> <td>Встановити на Вимкн.</td> </tr> </tbody> </table>	Функція, що зазнала впливу	Статус функції	<ul style="list-style-type: none"> » MPRT » Adaptive-Sync » PIP/PBP » Розмір екрану » Оптичний масштаб 	Встановити на Вимкн.
	Функція, що зазнала впливу	Статус функції					
<ul style="list-style-type: none"> » MPRT » Adaptive-Sync » PIP/PBP » Розмір екрану » Оптичний масштаб 	Встановити на Вимкн.						
ON (УВИМКН.)							


Меню 1 рівня	Меню 2/3 рівня	Опис					
DSC	OFF (ВИМКН.)	<ul style="list-style-type: none"> Можна вмикати і вимикати DSC (Display Stream Compression). Більше інформації про хронометраж DSC дізнайтеся в Попередньо налаштованих режимах показу для таблиць хронометражу увімкнення/вимкнення DSC. Активація DSC вплине на: <table border="1" data-bbox="551 347 916 480"> <thead> <tr> <th>Функція, що зазнала впливу</th> <th>Статус функції</th> </tr> </thead> <tbody> <tr> <td>» PIP/PBP</td> <td rowspan="2">Неможливо вибрати</td> </tr> <tr> <td>» Розмір екрану 16:10</td> </tr> </tbody> </table> 	Функція, що зазнала впливу	Статус функції	» PIP/PBP	Неможливо вибрати	» Розмір екрану 16:10
	Функція, що зазнала впливу		Статус функції				
» PIP/PBP	Неможливо вибрати						
» Розмір екрану 16:10							
	ON (УВИМКН.)						
HDMI™ 2.1	Console (Приставка)	<ul style="list-style-type: none"> Режим Консоль надає ширшу сумісність із більшим числом пристроїв. 					
	PC (ПК)						

Professional (Професійний)

Меню 1 рівня	Меню 2 рівня	Опис						
Pro Mode (Режим Проф)	Eco	<ul style="list-style-type: none"> • Кнопкою «Вгору» або «Вниз» вибирайте і робіть попередній перегляд ефектів режиму. • Натисніть ОК кнопку, щоб підтвердити і застосувати тип режиму. • Налаштування за замовчуванням - це режим Eco відповідає стандарту «Низький рівень блакитного світла». • Активація sRGB, Adobe RGB, Display P3 вплине на: <table border="1" data-bbox="497 435 934 612"> <thead> <tr> <th>Функція, що зазнала впливу</th> <th>Статус функції</th> </tr> </thead> <tbody> <tr> <td>» Колірна температура</td> <td rowspan="3">Неможливо вибрати</td> </tr> <tr> <td>» Низький рівень блакитного світла</td> </tr> <tr> <td>» Контраст</td> </tr> </tbody> </table> 	Функція, що зазнала впливу	Статус функції	» Колірна температура	Неможливо вибрати	» Низький рівень блакитного світла	» Контраст
	Функція, що зазнала впливу		Статус функції					
	» Колірна температура		Неможливо вибрати					
	» Низький рівень блакитного світла							
	» Контраст							
	User (Користувач)							
	Anti-Blue (Проти блакитного)							
Movie (Кіно)								
Office (Офіс)								
sRGB								
Adobe RGB								
Display P3								
Low Blue Light (Низький рівень блакитного світла)	OFF (ВИМКН.)	<ul style="list-style-type: none"> • Низький рівень блакитного світла захищає очі від блакитного світла. Активовані Низький рівень блакитного світла регулює колірну температуру екрану до більш жовтуватого відтінку. • Коли режим Проф встановлено на Проти блакитного, обов'язково слід активувати Низький рівень блакитного світла. • Цей монітор має низький рівень блакитного світла, який знижує випромінювання блакитного світла без зміни налаштувань EM. 						
	ON (УВИМКН.)							
Image Enhancement (Підсилення зображення)	OFF (ВИМКН.)	<ul style="list-style-type: none"> • Підсилення зображення вдосконалює краї зображення, робить їх різкішими. 						
	Weak (Слабкий)							
	Medium (Середня)							
	Strong (Сильний)							
	Strongest (Найсильніший)							

Image (Зображення)

Меню 1 рівня	Меню 2/3 рівня	Опис
Brightness (Яскравість)	0-100	<ul style="list-style-type: none"> • Відрегулюйте Яскравість згідно освітленню оточення.
Contrast (Контраст)	0-100	<ul style="list-style-type: none"> • Правильно відрегулюйте Контраст, щоб не напружувати очі.
Sharpness (Різкість)	0-5	<ul style="list-style-type: none"> • Різкість покращує розбірливість і деталі зображень.

Меню 1 рівня	Меню 2/3 рівня	Опис										
Color Temperature (Колірна температура)	Cool (Холодна)	<ul style="list-style-type: none"> • Кнопкою «Вгору» або «Вниз» вибирайте і робіть попередній перегляд ефектів режиму. • Натисніть ОК кнопку, щоб підтвердити і застосувати тип режиму. • Можна регулювати колірну температуру в Особистому режимі. 										
	Normal (Звичайний)											
	Warm (Тепла)											
	Customization (Прийомування)		R (0-100) G (0-100) B (0-100)									
Screen Size (Розмір екрану)	Auto (Авто)	<ul style="list-style-type: none"> • Можна регулювати Розмір екрану за будь-яких режиму, чіткості і частоти поновлення. • Активація Розмір екрану 1:1 вплине на: <table border="1"> <thead> <tr> <th>Функція, що зазнала впливу</th> <th>Статус функції</th> </tr> </thead> <tbody> <tr> <td>» Adaptive-Sync</td> <td>Встановити на Вимкн.</td> </tr> <tr> <td>» Оптичний масштаб</td> <td></td> </tr> <tr> <td>» PIP/PBP</td> <td></td> </tr> <tr> <td>» HDMI™ VRR</td> <td></td> </tr> </tbody> </table> <p> Важливо</p> <p><i>Розмір екрану 1:1 означає показ змісту з оригінальною роздільною здатністю. Цю опцію вимкнено, коли монітор встановлено на оригінальну роздільну здатність.</i></p>	Функція, що зазнала впливу	Статус функції	» Adaptive-Sync	Встановити на Вимкн.	» Оптичний масштаб		» PIP/PBP		» HDMI™ VRR	
	Функція, що зазнала впливу		Статус функції									
	» Adaptive-Sync		Встановити на Вимкн.									
	» Оптичний масштаб											
	» PIP/PBP											
	» HDMI™ VRR											
4:3												
16:9												
16:10												
1:1												
24,5"												
DisplayHDR	True Black 500	<ul style="list-style-type: none"> • Можна встановити DisplayHDR на True Black 500, Пік 1000 ніт або Підсилення EOTF. 										
	Peak 1000 nits (Пік 1000 ніт)											
	EOTF Boost (Підсилення EOTF)											

Input Source (Джерело входу)

Меню 1 рівня	Меню 2 рівня	Опис
HDMI™ 1		<ul style="list-style-type: none"> • Користувачі можуть регулювати Джерело входу в будь-якому режимі.
HDMI™ 2		
DP		
Type C		
Auto Scan (Авто Скан)	OFF (ВИМКН.)	<ul style="list-style-type: none"> • Можна користуватися Клавіша навігації, щоб вибрати Джерело входу у поданому нижче статусі: • Коли Авто Скан встановлено на ВИМКН., а монітор встановлено на режим енергозбереження; • Коли на моніторі показано повідомлення No Signal (Нема сигналу).
	ON (УВИМКН.)	

PIP/PBP

Меню 1 рівня	Меню 2/3 рівня		Опис												
OFF (ВИМКН.)															
PIP	Source (Джерело)	HDMI™ 1	<ul style="list-style-type: none"> PIP (зображення в зображенні) надає можливість одночасно показувати багато джерел відео на одному екрані. Одну програму показано на повний екран одночасно з однією або більше програм у вставних вікнах. PBP (зображення поруч) - подібна функція, що показує два джерела входу поруч на екрані. Перемикання дисплею надає користувачам можливість перемикатися між первинним і другорядним джерелами входу. Якщо є лише один вхід сигналу, Увімкнення дисплея і Увімкнення аудіо стане сірим. Пропорцію поділу вікна можна регулювати перемиканням режиму 1/2. Активація PIP вплине на: <table border="1" data-bbox="551 651 931 1040"> <thead> <tr> <th>Функція, що зазнала впливу</th> <th>Статус функції</th> </tr> </thead> <tbody> <tr> <td>» Adaptive-Sync » Оптичний масштаб</td> <td>Встановити на Вимкн.</td> </tr> <tr> <td>» Розмір екрану 1:1/16:10</td> <td>Встановлено на Авто і неможливо вибрати</td> </tr> <tr> <td>» Розмір екрану 24,5"</td> <td>Встановлено на Авто і неможливо вибрати</td> </tr> <tr> <td>» HDMI™ CEC</td> <td>Встановлено на Вимкн. і неможливо вибрати</td> </tr> <tr> <td>» DisplayHDR » DSC » HDMI™ 2.1</td> <td>Неможливо вибрати</td> </tr> </tbody> </table> 	Функція, що зазнала впливу	Статус функції	» Adaptive-Sync » Оптичний масштаб	Встановити на Вимкн.	» Розмір екрану 1:1/16:10	Встановлено на Авто і неможливо вибрати	» Розмір екрану 24,5"	Встановлено на Авто і неможливо вибрати	» HDMI™ CEC	Встановлено на Вимкн. і неможливо вибрати	» DisplayHDR » DSC » HDMI™ 2.1	Неможливо вибрати
		Функція, що зазнала впливу		Статус функції											
		» Adaptive-Sync » Оптичний масштаб		Встановити на Вимкн.											
		» Розмір екрану 1:1/16:10		Встановлено на Авто і неможливо вибрати											
	» Розмір екрану 24,5"	Встановлено на Авто і неможливо вибрати													
	» HDMI™ CEC	Встановлено на Вимкн. і неможливо вибрати													
	» DisplayHDR » DSC » HDMI™ 2.1	Неможливо вибрати													
	HDMI™ 2														
	DP														
	Type C														
	PIP Size (Розмір PIP)	Small (Малий)													
Medium (Середня)															
Large (Великий)															
Location (Розташування)	Left Top (Зліва вгорі)														
	Right Top (Справа вгорі)														
	Left Bottom (Зліва внизу)														
	Right Bottom (Справа внизу)														
	Customize (Прийосувати)														
Display Switch (Увімкнення дисплея)															
Audio Switch (Увімкнення аудіо)															
PBP	Mode 1 (Режим 1)		» Розмір екрану 1:1/16:10												
	Mode 2 (Режим 2)		» Розмір екрану 24,5"												
	Customize (Прийосувати)		» HDMI™ CEC												
	Source 1 (Джерело 1)	HDMI™ 1	<ul style="list-style-type: none"> Активація PBP вплине на: <table border="1" data-bbox="551 1098 931 1434"> <thead> <tr> <th>Функція, що зазнала впливу</th> <th>Статус функції</th> </tr> </thead> <tbody> <tr> <td>» Adaptive-Sync » Оптичний масштаб</td> <td>Встановити на Вимкн.</td> </tr> <tr> <td>» Розмір екрану 1:1/16:10/24,5"</td> <td>Встановлено на Авто і неможливо вибрати</td> </tr> <tr> <td>» HDMI™ CEC</td> <td>Встановлено на Вимкн. і неможливо вибрати</td> </tr> <tr> <td>» DisplayHDR » DSC » HDMI™ 2.1</td> <td>Неможливо вибрати</td> </tr> </tbody> </table> 	Функція, що зазнала впливу	Статус функції	» Adaptive-Sync » Оптичний масштаб	Встановити на Вимкн.	» Розмір екрану 1:1/16:10/24,5"	Встановлено на Авто і неможливо вибрати	» HDMI™ CEC	Встановлено на Вимкн. і неможливо вибрати	» DisplayHDR » DSC » HDMI™ 2.1	Неможливо вибрати		
		Функція, що зазнала впливу		Статус функції											
		» Adaptive-Sync » Оптичний масштаб		Встановити на Вимкн.											
		» Розмір екрану 1:1/16:10/24,5"		Встановлено на Авто і неможливо вибрати											
	» HDMI™ CEC	Встановлено на Вимкн. і неможливо вибрати													
	» DisplayHDR » DSC » HDMI™ 2.1	Неможливо вибрати													
	HDMI™ 2														
	DP														
Type C															
Source 2 (Джерело 2)	HDMI™ 1														
	HDMI™ 2														
	DP														
	Type C														
Display Switch (Увімкнення дисплея)															
Audio Switch (Увімкнення аудіо)															

Navi Key (Клавіша навігації)

Меню 1 рівня	Меню 2 рівня	Опис
Up (Вгору)	OFF (ВИМКН.)	<ul style="list-style-type: none"> Всі елементи клавіші навігації можна регулювати з ЕМ.
Down (Вниз)	Brightness (Яскравість)	
Left (Лівий)	Game Mode (Режим гри)	
Right (Правий)	Smart Crosshair (Смарт-приціл)	
G Key (Клавішу G)	Alarm Clock (Будильник)	
	Input Source (Джерело входу)	
	PIP/PBP Mode (Режим PIP/PBP)	
	Refresh Rate (Частота поновлення)	
	Info. On Screen (Інфо. На Екрані)	
	Night Vision (Нічне бачення)	
	Optix Scope (Оптичний масштаб)	

Settings (Налаштування)

Меню 1 рівня	Меню 2 рівня	Опис
Language (Мова)	繁體中文	<ul style="list-style-type: none"> Слід натиснути ОК кнопку, щоб підтвердити і застосувати налаштування Мова. Мова - це незалежне налаштування. Особисте налаштування мови користувачами замінить фабричне за замовчуванням. Коли Скидання встановлено на Так, мова не зміниться.
	English	
	Français	
	Deutsch	
	Italiano	
	Español	
	한국어	
	日本語	
	Русский	
	Português	
	简体中文	
	Bahasa Indonesia	
Türkçe		
	(Скоро буде додано більше мов)	
Transparency (Прозорість)	0-5	<ul style="list-style-type: none"> Користувачі можуть регулювати Прозорість у будь-якому режимі.
OSD Time Out (Тайм-аут ЕМ)	5-30 сек	<ul style="list-style-type: none"> Користувачі можуть регулювати Тайм-аут ЕМ у будь-якому режимі.
Power Button (Кнопка живлення)	OFF (ВИМКН.)	<ul style="list-style-type: none"> Коли встановлено на ВИМКН., можна натиснути кнопку живлення, щоб вимкнути монітор.
	Standby (Очікування)	<ul style="list-style-type: none"> Коли встановлено в Очікування, можна натиснути кнопку живлення, щоб вимкнути панель і підсвічення.

Меню 1 рівня	Меню 2 рівня	Опис
Info. On Screen (Інфо. На Екрані)	OFF (ВИМКН.)	<ul style="list-style-type: none"> Інформацію про статус монітор буде показано праворуч на екрані.
	ON (УВИМКН.)	
HDMI™ CEC	OFF (ВИМКН.)	<ul style="list-style-type: none"> HDMI™ CEC (Consumer Electronics Control) підтримує приставки Sony PlayStation®, Nintendo® Switch™, Xbox Series X S та різноманітні аудіовізуальні пристрої, сумісні із CEC. Якщо HDMI™ CEC встановлено на УВИМКН.: <ul style="list-style-type: none"> Живлення монітора автоматично увімкнеться, коли увімкнено пристрій CEC. Пристрій CEC увійде в режим енергозбереження, коли монітор вимкнено. При підключенні Sony PlayStation®, Nintendo® Switch™ або Xbox Series X S Режим гри і Режим Проф буде автоматично встановлено на режими за замовчуванням, а згодом їх можна відрегулювати на бажані режими.
	ON (УВИМКН.)	
Type C PD Charge (Зарядження Типу-C PD)	OFF (ВИМКН.)	<ul style="list-style-type: none"> Ця функція надає можливість заряджувати пристрої через з'єднувач USB Типу-C. Зарядження Типу-C PD надає можливість заряджувати пристрої через з'єднувач USB Типу-C, який може подавати до 15 Вт (5 В/3 А).
	ON (УВИМКН.)	
Power LED (Світлодіод живлення)	OFF (ВИМКН.)	<ul style="list-style-type: none"> Можна вмикати/вимикати світлодіод живлення. Коли працює Захист панелі, світлодіодний індикатор живлення мерехтітиме оранжевим до завершення процесу.
	ON (УВИМКН.)	
Reset (Скинути)	YES (ТАК)	<ul style="list-style-type: none"> Можна скинути і відновити налаштування EM на оригінальні в будь-якому режимі.
	NO (НІ)	

MSI OLED Care (Догляд за OLED MSI)

Меню 1 рівня	Меню 2/3 рівня	Опис
Pixel Shift (Зсув пікселів)	Slow (Повільно)	<ul style="list-style-type: none"> Зсув пікселів пересуває пікселі на екрані з регулярними інтервалами, щоб зменшити імовірність утворення залишкового зображення на екрані.
	Normal (Звичайний)	
	Fast (Швидко)	

Меню 1 рівня	Меню 2/3 рівня	Опис	
Panel Protect (Захист панелі)		<ul style="list-style-type: none"> Для підтримки якості зображення на панелі функція захисту панелі автоматично активується після користування монітором понад 4 години. Захисна функція потребує декілька хвилин, аби завершити виконання. Доки процес не завершиться, індикатор живлення мерехтітиме оранжевим. У процесі виконання не вимикайте шнур живлення з монітору. У процесі виконання можна знову натиснути кнопку Живлення, аби скасувати цю функцію. 	
Protect Notice (Примітка про захист)	Auto (Авто)	<ul style="list-style-type: none"> Якщо встановлено на Авто, а панель пропрацювала загалом понад 4 години, з'явиться Примітка про захист. Якщо встановлено на «Користування 24 годин», а панель пропрацювала загалом понад 24 годин, з'явиться Примітка про захист. Коли перервано Захист панелі, Примітка про захист з'явиться під час наступного увімкнення живлення. 	
	Usage 24 hrs (Користування 16 годин)		
Static Screen Detection (Визначення статичного екрану)	OFF (ВИМКН.)	<ul style="list-style-type: none"> Якщо УВИМКН. визначення статичного екрану: <ul style="list-style-type: none"> Визначивши статичне зображення протягом тривалого часу, монітор зменшує яскравість, щоб запобігти вигорання зображення на екрані. Визначивши рухомі зображення, монітор відновлює попереднє налаштування яскравості. 	
	ON (УВИМКН.)		
	Starting in (Почнеться через)	50 сек	<ul style="list-style-type: none"> Початок визначає час, з якого статичне зображення залишається на екрані.
		100 сек	
	Time required (Необхідний час)	120 сек	<ul style="list-style-type: none"> Необхідний час вказує час зменшення яскравості після визначення статичного зображення на 50/100 секунд. Рівень зменшення яскравості залежить від налаштування Зменшення рівня.
240 сек			
Reducing Level (Зменшення рівня)	1-7	<ul style="list-style-type: none"> Можна вибрати рівень зменшення яскравості. Ефект зменшення залежить від налаштування Яскравість або DisplayHDR. 	
Multi Logo Detection (Визначення багатьох логотипів)	OFF (ВИМКН.)	<ul style="list-style-type: none"> Ця функція запобігає «прилипанню» зображення. Встановлена на УВИМК., функція зниження яскравості в ділянці багатьох логотипів увімкнеться при визначенні логотипів. 	
	ON (УВИМКН.)		
	Reducing Level (Зменшення рівня)	1-4	<ul style="list-style-type: none"> Можна вибрати рівень зменшення яскравості. <ul style="list-style-type: none"> 1 : Зниження на 10 % 2 : Зниження на 20 % Ефект зменшення залежить від налаштування Яскравість/DisplayHDR.

Меню 1 рівня	Меню 2/3 рівня		Опис
Taskbar Detection (Визначення панелі задач)	OFF (ВИМКН.)		<ul style="list-style-type: none"> Ця функція запобігає «прилипанню» зображення. Встановлена на УВІМК., функція зниження яскравості в ділянці панелі задач увімкнеться при визначенні панелі задач.
	ON (УВІМКН.)		
	Reducing Level (Зменшення рівня)	1-4	<ul style="list-style-type: none"> Можна вибрати рівень зменшення яскравості. <ul style="list-style-type: none"> 1 : Зниження на 10 % 2 : Зниження на 15 % 3 : Зниження на 20 % Ефект зменшення залежить від налаштування Яскравість/DisplayHDR.
Boundary Detection (Визначення меж)	OFF (ВИМКН.)		<ul style="list-style-type: none"> Ця функція запобігає «прилипанню» зображення. Встановлена на УВІМК., функція зниження яскравості в ділянці меж увімкнеться при визначенні меж, як-от букви і колони.
	ON (УВІМКН.)		
	Reducing Level (Зменшення рівня)	1-4	<ul style="list-style-type: none"> Можна вибрати рівень зменшення яскравості. <ul style="list-style-type: none"> 1 : Зниження на 10 % 2 : Зниження на 15 % 3 : Зниження на 20 % Ефект зменшення залежить від налаштування Яскравість/DisplayHDR.
V-Split Detection (Визначення V-Split)	OFF (ВИМКН.)		<ul style="list-style-type: none"> Ця функція запобігає «прилипанню» зображення. Коли УВІМК., зменшується яскравість вздовж вертикальних меж під час виконання багатьох завдань або гри з розділенням екрану.
	ON (УВІМКН.)		
	Reducing Level (Зменшення рівня)	1-4	<ul style="list-style-type: none"> Можна вибрати рівень зменшення яскравості. Ефект зменшення залежить від налаштування Яскравість/DisplayHDR.
Auto DIM Control (Автоконтроль DIM)	OFF (ВИМКН.)		<ul style="list-style-type: none"> Ця функція запобігає затримці зображення, поступово затемнюючи екран. Встановлена на УВІМКН., вона автоматично зменшує яскравість повного екрану, коли визначає статичні зображення.
	ON (УВІМКН.)		
	Starting Speed (Швидкість пуску)	Slow (Повільно)	<ul style="list-style-type: none"> Початок визначає час, з якого статичне зображення залишається на екрані.
		Fast (Швидко)	
Reducing Speed (Зменшення швидкості)	Slow (Повільно)	<ul style="list-style-type: none"> Користувачі можуть встановити швидкість зменшення яскравості. 	
	Fast (Швидко)		
	Reducing Level (Зменшення рівня)	1-6	<ul style="list-style-type: none"> Можна вибрати рівень зменшення яскравості. Ефект зменшення залежить від налаштування Яскравість/DisplayHDR.
OLED Panel Info. (Інформація панелі OLED.)			<ul style="list-style-type: none"> У цьому полі показано інформацію про Догляд за OLED MSI.

Технічні характеристики

Монітор	MAG 272QP QD-OLED X50
Розмір	26,5 дюймів
Викривлення	Плаский
Тип панелі	QD-OLED
Чіткість	2560x1440 (WQHD)
Пропорція	16:9
Яскравість	<ul style="list-style-type: none">• SDR (типове): 300 ніт• Пік HDR: 1000 ніт
Пропорція контрасту	1500000:1
Частота поновлення	500 Hz
Час відповіді	0,03 мсек (GTG)
Вхід/вихід	<ul style="list-style-type: none">• 1 x Порт USB Типу-C• 2 x З'єднувач HDMI™• 1 x DisplayPort• 1 x Гніздо для навушників
Кути огляду	178°(гориз.) , 178°(вертик.)
DCI-P3*/ sRGB	99 %/ 138,4 %
Обробка поверхні	Антивідблиск
Кольори дисплею	1,07 МЛРД (10 біт)
Параметри Живлення Монітора	100-240 В змінного струму, 50/60 Гц, 1,5 А
Енергоспоживання (типове)	Увімкнення живлення < 120 Вт Очікування < 0,5 Вт Вимкнення живлення < 0,3 Вт
Регулювання (висоти)	0 - 110 мм
Регулювання (нахил)	-5° - 20°
Регулювання (шарніру)	-30° - 30°
Регулювання (обертання)	-90° - 90°
Kensington замок	Так

Монітор		MAG 272QP QD-OLED X50
Монтаж VESA		<ul style="list-style-type: none"> • Тип пластини: 100 x 100 мм • Тип гвинта: M4 x 10 мм • Діаметр різьби: 4 мм • Крок різьби: 0,7 мм • Довжина різьби: 10 мм
Розміри (Ш x В x Т)		610 x 532 x 241 мм
Вага	Нетто	8.0 кг
	Брутто	11,1 кг
Використання	Робоча	<ul style="list-style-type: none"> • Температура: Від 0°C до 40°C • Відносна вологість повітря: Від 20% до 90%, без утворення конденсату • Висота над рівнем моря: 0 – 5000 м
	Пам'ять	<ul style="list-style-type: none"> • Температура: Від -20°C до 60°C • Відносна вологість повітря: Від 10% до 90%, без утворення конденсату

* За стандартами тестування CIE1976.

Попередньо налаштовані режими показу



Важливо

Будь-яка інформація може змінюватися без попереднього попередження.

Стандартний	Чіткість		HDMI™ 2.1 - PC + DSC Увімк.		
			HDMI™	DP	USB-C
QHD	2560x1440	на 60 Гц	V	V	V
		на 120 Гц	V	V	V
		на 240 Гц	V	V	V
		на 360 Гц	V	V	V
		на 480 Гц	V	V	V
		на 500 Гц	V	V	V
Роздільна здатність відео в часі	720P		V	V	V
	1080P	на 60 Гц	V	V	V
		на 120 Гц	V	V	V
	HDMI™ VRR для PS5		V		

Стандартний	Чіткість		HDMI™ 2.1 - PC + DSC Вимк.		
			HDMI™	DP	USB-C
QHD	2560x1440	на 60 Гц	V	V	V
		на 120 Гц	V	V	V
		на 240 Гц	V	V	V
		на 360 Гц	V		
Роздільна здатність відео в часі	720P		V	V	V
	1080P	на 60 Гц	V	V	V
		на 120 Гц	V	V	V
	HDMI™ VRR для PS5		V		

Стандартний	Чіткість		HDMI™ 2.1 - Приставка + DSC Увімк.			
			HDMI™	DP	USB-C	
QHD	2560x1440	на 60 Гц	V	V	V	
		на 120 Гц	V	V	V	
		на 240 Гц	V	V	V	
		на 360 Гц	V	V	V	
		на 480 Гц	V	V	V	
		на 500 Гц	V	V	V	
Роздільна здатність відео в часі	720P		V	V	V	
	1080P	на 60 Гц	V	V	V	
		на 120 Гц	V	V	V	
	2160P	на 30 Гц	V			
		на 60 Гц	V			
		на 120 Гц	V			
	HDMI™ VRR для PS5			V		

Стандартний	Чіткість		HDMI™ 2.1 - Приставка + DSC Вимк.			
			HDMI™	DP	USB-C	
QHD	2560x1440	на 60 Гц	V	V	V	
		на 120 Гц	V	V	V	
		на 240 Гц	V	V	V	
		на 360 Гц	V			
Роздільна здатність відео в часі	720P		V	V	V	
	1080P	на 60 Гц	V	V	V	
		на 120 Гц	V	V	V	
	2160P	на 30 Гц	V			
		на 60 Гц	V			
		на 120 Гц	V			
	HDMI™ VRR для PS5			V		

Стандартний	Чіткість		Режим PIP (Не підтримується HDR)		
			HDMI™	DP	USB-C
QHD	2560x1440	на 60 Гц	V	V	V
		на 120 Гц	V	V	V
Роздільна здатність відео в часі	720P		V	V	V
	1080P	на 60 Гц	V	V	V
	2160P	на 30 Гц	V	V	
		на 50 Гц	V	V	
	на 60 Гц	V	V		

Стандартний	Чіткість		Режим PBP 1 (Не підтримується HDR)		
			HDMI™	DP	USB-C
Роздільна здатність відео в часі	720P		V	V	V
Для PBP весь екран	1920x1440	на 60 Гц	V	V	V
	640x1440	на 60 Гц	V	V	V

Стандартний	Чіткість		Режим PBP 2 і Особистий (Не підтримується HDR)		
			HDMI™	DP	USB-C
Роздільна здатність відео в часі	720P		V	V	V
Для PBP весь екран	1280x1440	на 60 Гц	V	V	V

Стандартний	Чіткість		Розмір екрану 16:10 (Не підтримується HDR)		
			HDMI™	DP	USB-C
QHD	2560x1600	на 60 Гц	V	V	V
		на 120 Гц	V	V	V
		на 180 Гц	V	V	V
		на 240 Гц	V	V	V
		на 300 Гц	V		

Стандартний	Чіткість		HDMI™ 2.1 - ПК + DSC Увімк. + Adaptive-Sync Увімк. (HDMI™ VRR Вимк.)		
			HDMI™	DP	USB-C
QHD	2560x1440	на 60 Гц	V	V	V
		на 120 Гц	V	V	V
		на 240 Гц	V	V	V
		на 360 Гц	V	V	V
		на 480 Гц	V	V	V
		на 500 Гц	V	V	V
Роздільна здатність відео в часі	720P		V	V	V
	1080P	на 60 Гц	V	V	V
		на 120 Гц	V	V	V
	HDMI™ VRR для PS5		60-500	60-500	60-500

Стандартний	Чіткість		HDMI™ 2.1 - Приставка + DSC Увімк. + Adaptive-Sync Увімк. (HDMI™ VRR Вимк.)		
			HDMI™	DP	USB-C
QHD	2560x1440	на 60 Гц	V	V	V
		на 120 Гц	V	V	V
		на 240 Гц	V	V	V
		на 360 Гц	V	V	V
		на 480 Гц	V	V	V
		на 500 Гц	V	V	V
Роздільна здатність відео в часі	720P		V	V	V
	1080P	на 60 Гц	V	V	V
		на 120 Гц	V	V	V
	2160P	на 30 Гц	V		
		на 60 Гц	V		
		на 120 Гц	V		
	HDMI™ VRR для PS5		60-500	60-500	60-500

Стандартний	Чіткість		HDMI™ 2.1 - ПК + DSC Увімк. + HDMI™ VRR Увімк. (Adaptive-Sync Вимк.)		
			HDMI™	DP	USB-C
QHD	2560x1440	на 60 Гц	V	V	V
		на 120 Гц	V	V	V
		на 240 Гц	V	V	V
		на 360 Гц	V	V	V
		на 480 Гц	\	V	V
		на 500 Гц	\	V	V
Роздільна здатність відео в часі	720P		V	V	V
	1080P	на 60 Гц	V	V	V
		на 120 Гц	V	V	V
	Діапазон HDMI™ VRR		48-360	\	\
	HDMI™ VRR для PS5		48-360	\	\

Стандартний	Чіткість		HDMI™ 2.1 - Приставка + DSC Увімк. + HDMI™ VRR Увімк. (Adaptive-Sync Вимк.)		
			HDMI™	DP	USB-C
QHD	2560x1440	на 60 Гц	V	V	V
		на 120 Гц	V	V	V
		на 240 Гц	V	V	V
		на 360 Гц	V	V	V
		на 480 Гц	\	V	V
		на 500 Гц	\	V	V
Роздільна здатність відео в часі	720P		V	V	V
	1080P	на 60 Гц	V	V	V
		на 120 Гц	V	V	V
	2160P	на 30 Гц	V	\	\
		на 60 Гц	V	\	\
		на 120 Гц	V	\	\
	Діапазон HDMI™ VRR		48-360	\	\
	HDMI™ VRR для PS5		48-360	\	\

Усунення несправностей

Світлодіод живлення вимкнено.

- Знову натисніть кнопку живлення монітора.
- Перевірте, чи правильно підключений шнур живлення монітора.

Нема зображення.

- Перевірте, чи правильно встановлено графічну карту комп'ютера.
- Перевірте, чи комп'ютер і монітор підключено до розеток електромережі, і розетки увімкнено.
- Перевірте, чи правильно підключений сигнальний кабель монітора.
- Комп'ютер може бути в режимі очікування. Натисніть будь-яку клавішу, щоб активувати монітор.

Зображення на екрані має неправильний розмір або неправильно відцентровано.

- Див. Попередньо налаштовані режими показу, щоб встановити налаштування комп'ютера на ті, що підходять для показу на моніторі.

Не працює технологія Plug & Play.

- Перевірте, чи правильно підключений шнур живлення монітора.
- Перевірте, чи правильно підключений сигнальний кабель монітора.
- Перевірте, чи комп'ютер і графічна карта сумісні з Plug & Play.

Піктограми, шрифти або екран розпливчасті, тремтливі, або виникла проблема кольорів.

- Уникайте будь-яких подовжувачів для кабелів відео.
- Відрегулюйте яскравість і контраст.
- Відрегулюйте колір RGB або налаштуйте колірну температуру.
- Перевірте, чи правильно підключений сигнальний кабель монітора.
- Перевірте, чи нема зігнутих контактів на з'єднувачі сигнального кабелю.

Монітор починає мерехтіти і показує хвилі.

- Змініть частоту поновлення, щоб вона відповідала можливостям монітора.
- Поновіть драйвери графічної карти.
- Тримайте монітор подалі від електричних пристроїв, що можуть викликати електромагнітну інтерференцію.

Правила техніки безпеки

- Уважно і ретельно прочитайте правила техніки безпеки.
- Слід взяти до уваги всі застереження і попередження, вказані на пристрої або в Посібнику користувача.
- Послуги має надавати тільки компетентний персонал.

Живлення

- Перед тим, як підключати обладнання до розетки, перевірте, чи безпечна напруга живлення, і чи правильно її відрегульовано на значення 100~240 В.
- Якщо шнур живлення оснащено штепсельною виделкою з 3 контактами, не знімайте цей захисний контакт заземлення з виделки. Обладнання можна підключати тільки до заземленої розетки електромережі.
- Переконайтеся, що електромережу в місці інсталяції оснащено запобіжником з номінальним значенням 120/240 В, 20 А (макс.).
- Коли пристрій не буде використовуватися протягом тривалого часу, завжди виймайте шнур живлення з розетки або вимикайте розетку електромережі, щоб звести енергоспоживання до нуля.
- Прокладіть шнур живлення там, де на нього не наступатимуть. Не кладіть нічого на шнур живлення.
- Якщо цей пристрій оснащено адаптером, користуйтеся лише адаптером змінного струму, наданим MSI і схваленим для застосування із цим пристроєм.

використання

- Щоб зменшити імовірність проблем із перегріванням, не розташовуйте пристрій на м'яких, нестійких поверхнях і не затуляйте вентиляційні отвори.
- Користуйтеся пристроєм лише на твердих, рівних і стійких поверхнях.
- Щоб запобігти падінню пристрою, прикріпіть його до робочого столу, стіни або нерухомого предмету застібною від падіння, що надійно підтримуватиме пристрій на місці.
- Щоб запобігти пожежі або удару струмом, бережіть пристрій від вологи і високої температури.
- Не залишайте обладнання у неконтрольованому середовищі з температурою зберігання вище 60°C або нижче -20°C, що може пошкодити обладнання.
- Максимальна температура експлуатації - приблизно 40°C.
- Під час чищення пристрою обов'язково виймайте штепсельну виделку з розетки. Для чищення використовуйте м'яку ганчірку, а не промислові хімічні речовини. Ніколи не наливайте рідину в отвір. Це може пошкодити обладнання або спричинити ураження електрострумом.

- Тримайте подалі від обладнання предмети зі сильним магнітним або електричним полем.
- У разі виникнення ситуацій, які описано нижче, обладнання має перевірити обслуговуючий персонал.
 - Пошкоджено шнур живлення або штепсель.
 - В обладнання проникла рідина.
 - Обладнання потрапило під дію вологи.
 - Пристрій неправильно працює, або ви не можете на нього вплинути, щоб він запрацював згідно Посібника користувача.
 - Обладнання впало і пошкодилось.
 - Обладнання має очевидні ознаки пошкодження.

Сертифікат TÜV Rheinland

Сертифікат про Low Blue Light (Низький рівень блакитного світла) TÜV Rheinland

Є свідчення, що блакитне світло втомлює очі та спричиняє дискомфорт в них. Тепер MSI пропонує монітори з сертифікатом про низький рівень блакитного світла TÜV Rheinland, щоб забезпечити комфорт і здоров'я очей. Виконуйте нижчеподані інструкції, щоб зменшити симптоми, що розвиваються від тривалого впливу екранів і блакитного світла.



Low Blue Light
(Hardware
Solution)

www.tuv.com

- Розташуйте екран на відстані 50-70 см (20-28 дюймів) від очей і трохи нижче за рівень очей.
- Регулярно навмисно кліпайте очима - це допоможе зменшити напругу в очах після тривалого часу за екраном.
- Робіть перерви по 20 хвилин кожні 2 години.
- Дивіться не на екран і дивіться на віддалені предмети щонайменше 20 секунд під час цих перерв.
- Під час перерв робіть вправи на розтягнення, щоб послабити напругу і біль в тілі.

Сертифікат TÜV Rheinland про Flicker Free (Відсутність мерехтіння)

- TÜV Rheinland тестували цей виріб на наявність видимого і невидимого людському оку мерехтіння дисплею, яке втомлює очі користувачів.
- TÜV Rheinland визначили перелік тестів, які встановлюють мінімальні стандарти для різних діапазонів частот. Перелік тестів засновано на міжнародних стандартах або стандартах, розповсюджених в індустрії, проте він є ширшим за ці вимоги.
- Виріб було тестовано у лабораторії згідно цих критеріїв.
- Ключові слова «відсутність мерехтіння» підтверджують, що пристрій не має видимого і невидимого мерехтіння, визначеного у стандарті в діапазоні від 0 до 3000 Гц для різних налаштувань яскравості.
- Дисплей не підтримує Відсутність мерехтіння, коли активовано Anti Motion Blur (Проти розмиття під час руху)/MPRT. (Доступність nti Motion Blur (Проти розмиття під час руху)/MPRT залежить від виробів.)



Flicker Free

www.tuv.com

Примітки про нормативи

Відповідність вимогам Ради Європи

Цей виріб перевірено і визнано відповідним гармонізованим стандартам Обладнання Інформаційних Технологій, опублікованому з Директивах Офіційного Журналу Європейського Союзу.



Заява Федеральної комісії зв'язку США про радіочастотні перешкоди

Це обладнання пройшло тестування і визнано таким, що відповідає обмеженням для цифрових пристроїв Класу В згідно із Частиною 15 Правил Федеральної комісії зв'язку США. Ці обмеження встановлено, щоб гарантувати відповідний захист від недопустимих перешкод під час встановлення у житлових приміщеннях. Це обладнання утворює, використовує і може випромінювати радіочастотну енергію. Якщо під час установки і використання не дотримуватись інструкції, воно може спричинити недопустимі перешкоди для радіозв'язку. Проте немає гарантії, що перешкода не виникне для певної установки. Якщо це обладнання справді спричиняє недопустимі перешкоди приймання радіо- чи телесигналів, що можна визначити, вимкнувши і знову увімкнувши обладнання, радимо користувачеві спробувати усунути перешкоду, вживши таких заходів:



- Переорієнтуйте або перемістіть приймальну антену.
- Збільшіть відстань між обладнанням і приймачем.
- Підключіть обладнання і приймач до різних розеток.
- Порадьтеся з дилером або досвідченим радіо- /телевізійним майстром.

Примітка 1

Зміни або модифікації, не ухвалені в письмовій формі стороною, відповідальною за дотримання норм, призведуть до скасування права на користування пристроєм.

Примітка 2

Щоб не перевищувати допустимі рівні випромінювання, потрібно використовувати наявні екрановані з'єднувальні кабелі і шнур живлення змінного струму.

Цей пристрій відповідає Частині 15 Правил федеральної комісії зв'язку США. Під час експлуатування слід дотримуватись таких двох умов:

1. цей пристрій не має спричинити недопустимі перешкоди, і
2. цей пристрій мусить гасити будь-які отримувані перешкоди, у т.ч. такі, які можуть порушити його роботу.

Директива Євросоюзу про відходи електричного та електронного устаткування

Згідно з Директивою Європейського Союзу (ЄС) про відходи електричного та електронного устаткування, Директивою 2012/19/ЄС, вироби «електричного та електронного устаткування» неможна викидати як побутові відходи. Виробники відповідного електронного обладнання зобов'язані приймати подібні вироби по завершенню їхнього строку служби.



Інформація щодо Хімічних Речовин

Згідно з регламентами щодо хімічних речовин такими, як Регламент REACH Європейського Союзу (Регламент ЄС №1907/2006 Європейського парламенту та Європейської ради), компанія «MSI» надає інформацію щодо хімічних речовин таким чином: <https://csr.msi.com/global/index>

Україна обмеження на наявність небезпечних речовин

Обладнання відповідає вимогам Технічного регламенту щодо обмеження використання деяких небезпечних речовин в електричному та електронному обладнанні, затвердженого постановою Кабінету Міністрів України від 10 березня 2017 р. № 139.

Особливі характеристики для захисту довкілля

- Зменшення енергоспоживання під час роботи та в режимі очікування
- Обмежене використання речовин, шкідливих для здоров'я та довкілля
- Пристрій легко розібрати і переробити
- Заохочення до переробки зменшить використання природних ресурсів
- Робочий строк виробу подовжується – адже виріб легко вдосконалювати
- Зменшення обсягу твердих відходів – спрацьовані пристрої забирає виробник

Підхід до охорони довкілля

- Цей виріб був створений так, щоб згодом його можна було правильно повторно використати і переробити. Його не можна викидати з побутовими відходами.
- Щодо утилізації спрацьованого пристрою користувачам слід звернутися до місцевого сертифікованого пункту прийому втор сировини.
- Відвідайте веб-сайт MSI і знайдіть найближчого розповсюджувача, щоб дізнатися більше про переробку.
- За інформацією щодо правильної утилізації, повернення, переробки і розбору виробів MSI також можна звертатися до gpcontdev@msi.com.



Обережно!

Надмірне користування екранами може погіршити зір.

Рекомендація:

1. Робіть 10-хвилинні перерви після кожних 30 хвилин, проведених перед екраном.
2. Дітям до 2 років не слід дивитися на екран. З 2 років діти можуть дивитися на екран менше години на день.

Примітки про авторські права і торгові марки



Авторські права © Micro-Star Int'l Co., Ltd. Всі права застережені. Логотип MSI застосовується як зареєстрована торгова марка Micro-Star Int'l Co., Ltd. Всі інші згадані марки та назви можуть бути торговими марками відповідних власників. Не надається жодних гарантій, як безпосередньо висловлених, так і тих, що маються на увазі, щодо точності та вичерпності. MSI застерігає за собою право вносити зміни цей документ без попередження.



Терміни HDMI™, HDMI™ High-Definition Multimedia Interface, фірмовий стиль HDMI™ та логотипи HDMI™ є торговельними марками або зареєстрованими торговельними марками компанії HDMI™ Licensing Administrator, Inc.

Технічна підтримка

Якщо у системі виникла проблема, яку не можна вирішити за допомогою підказок з посібника користувача, зверніться до магазину, де придбано продукт, або до місцевого розповсюджувача. Також можна відвідати <https://www.msi.com/support/>, щоб отримати більше підтримки.