

MAG Serisi

LCD Monitör

MAG 244F (3BC4)

MAG 274F (3CE4)

Kullanım Kılavuzu

İçindekiler

Başlarken	3
Paket İçeriği	3
Monitör Ayağını Takma	4
Monitörü Ayarlama	5
Monitöre Genel Bakış	6
Monitörü Bilgisayara Bağlama	8
OSD Ayarı	9
Gezinme Tuşu	9
Kısayol Tuşu	9
OSD Menüler	10
Oyun	11
Profesyonel	13
Görüntü	14
Giriş Kaynağı	14
Gezinme Tuşu	14
Ayar	15
Teknik Özellikler	16
Önceden Ayarlanmış Görüntü Modları	18
Sorun Giderme	19
Güvenlik Talimatları	20
TÜV Rheinland Sertifikası	22
Düzenleyici Bildiriler	23

Gözden Geçirme

V1.0, 2025/02

Başlarken

Bu bölüm donanım ayar işlemleri hakkında bilgi sağlamaktadır. Başlarken aygıtları dikkatli tutun ve statik elektriği önlemek için topraklanmış bir bileklik kullanın.

Paket İçeriği

Monitör	MAG 244F, MAG 274F
Dokümanlar	Hızlı Başlangıç Kılavuzu
Aksesuarlar	Ayak
	Ayak Tabanı
	Güç Kablosu
	Harici Güç Kaynağı
Kablolar	Premium High Speed HDMI™ Kablosu (İsteğe bağlı)

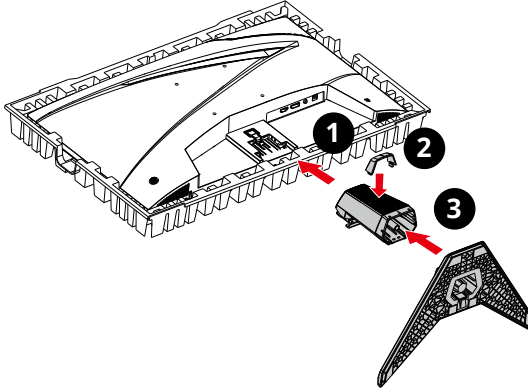


Önemli

- Öğelerden herhangi biri hasarlıysa ya da eksikse satın aldığınız yerle veya yerel dağıtıcıyla iletişime geçin.
- Paket içeriği ülkeye ve modele göre değişiklik gösterebilir.
- Birlikte verilen güç kablosu bu monitöre özeldir ve diğer ürünlerle birlikte kullanılmamalıdır.

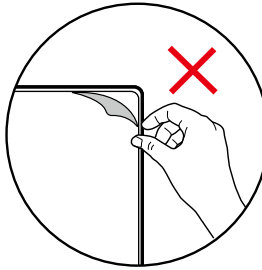
Monitör Ayağını Takma

1. Monitörü koruyucu köpüklü ambalajında bırakın. Ayak bağlantı parçasını hizalayın yerine kilitlenene kadar monitör bağlantı deliğine doğru hafifçe itin.
2. Kablo düzenleyiciyi hizalayın ve yerine oturana kadar standa doğru hafifçe itin.
3. Tabanı hizalayın ve yerine kilitlenene kadar ayağa doğru hafifçe itin.
4. Monitörü dik şekilde monte etmeden önce ayak tertibatının doğru kurulduğundan emin olun.



Önemli

- Ekran panelinin çizilmesini önlemek için monitörü yumuşak, korumalı bir yüzeye yerleştirin.
- Panel üzerinde herhangi bir sivri nesne kullanmayın.
- Bu ürün kullanıcı tarafından çıkarılmaması gereken koruyucu film ile birlikte gelmektedir! Polarize filmin çıkarılması dahil üründe oluşacak her türlü mekanik hasar garantiyi etkileyebilir!

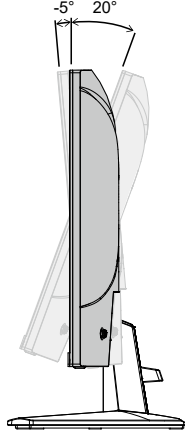


Monitörü Ayarlama

Bu monitör, ayarlama özellikleri sayesinde izleme rahatlığınızı en üst düzeye çıkarmak üzere tasarlanmıştır.

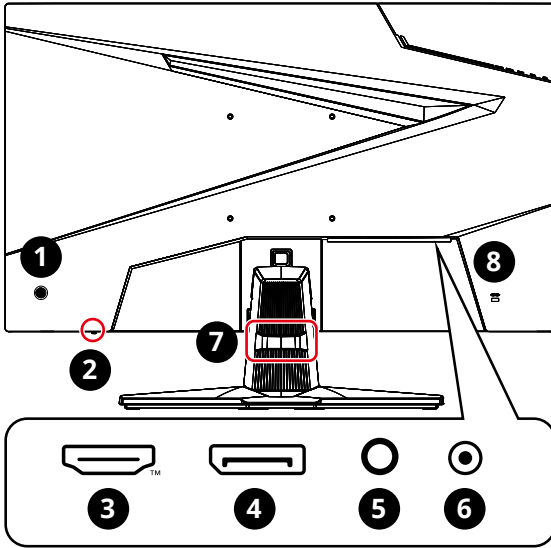
Önemli

- Monitörü ayarlarken ekran paneline dokunmaktan kaçının.

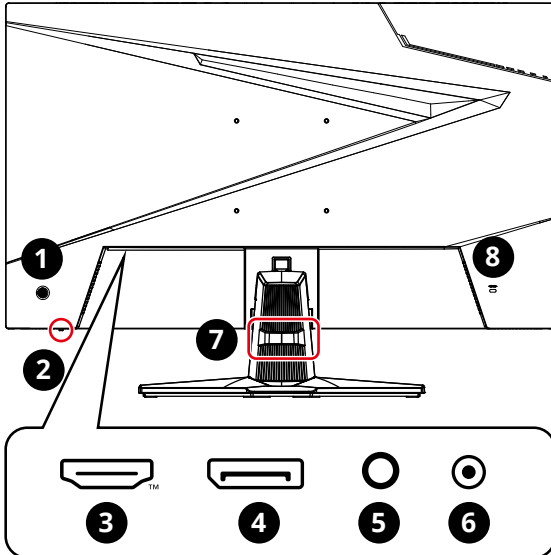




Monitöre Genel Bakış

MAG 244F



MAG 274F

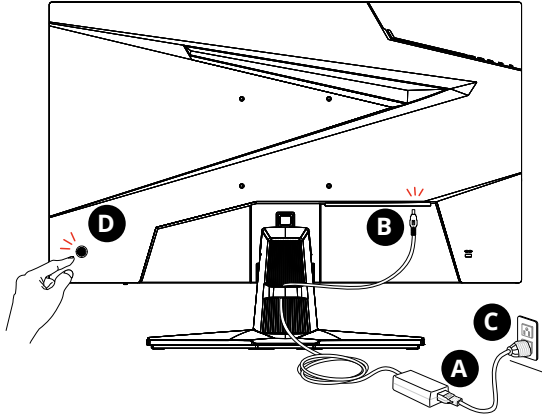


1	Güç Düğmesi ve Gezinme Tuşu
2	Güç LED'i Monitör açıldıktan sonra beyaz yanar. Hiç sinyal girişi yoksa, LED turuncuya dönecektir. Monitör Bekleme modunda olduğunda turuncu yanar.
3	HDMI™ Konektörü  HDMI™ 2.0b'de belirtildiği gibi HDMI™ CEC, 1920x1080@200Hz'i destekler.  Önemli <i>En iyi performansı ve uyumluluğu sağlamak için lütfen bu monitörü bağlarken yalnızca resmi HDMI™ logosu bulunan HDMI™ kablolarını kullanın. Ayrıntılı bilgi için, lütfen https://www.hdmi.org/resource/cables adresini ziyaret edin.</i>
4	DisplayPort DisplayPort 1.2a'de belirtildiği üzere 1920x1080@200Hz'yi destekler.
5	Kulaklık Girişi
6	Güç Girişi
7	Kablo Düzenleyici
8	Kensington Kilidi

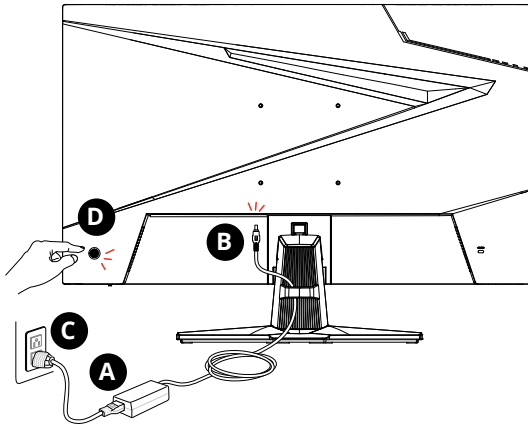
Monitörü Bilgisayara Bağlama

1. Bilgisayarınızı kapatın.
2. Monitörden çıkan Görüntü kablosunu bilgisayarınıza bağlayın.
3. Harici güç kaynağı ve güç kablosunu takın. (Şekil A)
4. Harici güç kaynağını monitör güç jakına bağlayın. (Şekil B)
5. Güç kablosunu prize takın. (Şekil C)
6. Monitörü açın. (Şekil D)
7. Bilgisayarı açın, monitör sinyal kaynağını otomatik olarak algılayacaktır.

MAG 244F



MAG 274F



OSD Ayarı

Bu bölüm OSD Ayarı hakkında önemli bilgiler sağlamaktadır.

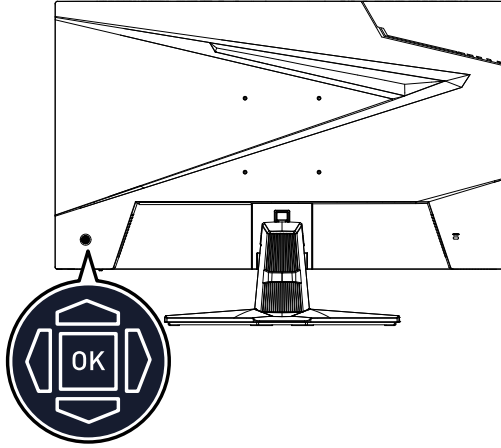


Önemli

Bütün bilgiler önceden haber verilmeksizin değişime konudur.

Gezinme Tuşu

Monitör, ekran menüsünde (OSD) gezinmeyi sağlayan çok yönlü bir denetim olan Navi Key (Gezinme Tuşu)na sahiptir.



Yukarı/ Aşağı/ Sol/ Sağ:

- İşlev menülerini ve öğeleri seçme
- İşlev değerlerini ayarlama
- İşlev menülerine giriş/çıkış

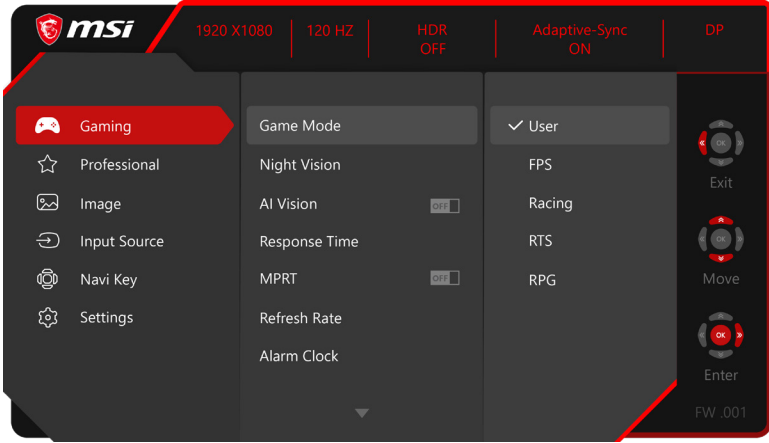
(OK) Tuşuna Basın:

- Ekran Menüsü (OSD) başlatılır
- Alt menülere girme
- Bir seçimi veya ayarı onaylama

Kısayol Tuşu

- Kullanıcılar OSD menüsü etkin değilken Navi Key'i (Gezinme Tuşu) Yukarı, Aşağı, Sol veya Sağ hareket ettirerek önceden ayarlı özellikler menülerine girebilir.
- Kullanıcılar farklı işlev menülerine girmek için kendi Kısayol Tuşlarını kişiselleştirebilir.

OSD Menüler




Önemli

Aşağıdaki ayarlar HDR sinyalleri alındığı zaman kullanılmaz olacaktır:

- Night Vision (Gece Görüşü)
- MPRT
- Low Blue Light (Düşük Mavi Işık)
- HDCR
- AI Vision
- Brightness (Parlaklık)
- Contrast (Karşıtlık)
- Color Temperature (Renk Sıcaklığı)
- sRGB (MAG 244F)

Oyun

1. Düzey Menü	2./3. Düzey Menü	Açıklama									
Game mode (Oyun modu)	User (Kullanıcı) FPS Racing (Yarış) RTS RPG	<ul style="list-style-type: none"> Mod efektlerini seçmek ve özisleme yapmak için Yukarı veya Aşağı Düğmesini kullanın. Mod türünüzü onaylayıp uygulamak için Tamam Düğmeye basın. 									
Night Vision (Gece Görüşü)	OFF (KAPALI) Normal Strong (Güçlü) Strongest (En Güçlü) A.I.	<ul style="list-style-type: none"> Bu işlev arka plan parlaklığını iyileştirir ve FPS oyunları için önerilir. 									
AI Vision	OFF (KAPALI) ON (AÇIK)	<ul style="list-style-type: none"> AI Vision, görüntülerin karışıklığını ve arkaplan parlaklığını optimize ederek görüntü kalitesini artırır. AI Vision etkinleştirildiğinde aşağıdakiler etkilenecektir: <table border="1"> <thead> <tr> <th>Etkilenen İşlev</th> <th>İşlev Durumu</th> </tr> </thead> <tbody> <tr> <td>» MPRT</td> <td>KAPALI'ya ayarla</td> </tr> <tr> <td>» HDCR</td> <td rowspan="3">Seçilemiyor</td> </tr> <tr> <td>» Parlaklık</td> </tr> <tr> <td>» Gece Görüşü</td> </tr> </tbody> </table>	Etkilenen İşlev	İşlev Durumu	» MPRT	KAPALI'ya ayarla	» HDCR	Seçilemiyor	» Parlaklık	» Gece Görüşü	
Etkilenen İşlev	İşlev Durumu										
» MPRT	KAPALI'ya ayarla										
» HDCR	Seçilemiyor										
» Parlaklık											
» Gece Görüşü											
Response Time (Tepki Süresi)	Normal Fast (Hızlı) Fastest (En Hızlı)	<ul style="list-style-type: none"> En Hızlı olarak ayarlamak en kısa tepki süresini sağlar ve çok hızlı oyunlar oynarken bulanık görüntülerin iyileşmesine yardımcı olur. 									
MPRT	OFF (KAPALI) ON (AÇIK)	<ul style="list-style-type: none"> Yenileme Hızı 85Hz'den yüksek olduğunda MPRT kullanılabilir. MPRT'nin etkinleştirilmesi şunları etkileyecektir: <table border="1"> <thead> <tr> <th>Etkilenen İşlev</th> <th>İşlev Durumu</th> </tr> </thead> <tbody> <tr> <td>» Tepki Süresi</td> <td rowspan="2">Seçilemiyor</td> </tr> <tr> <td>» Parlaklık</td> </tr> <tr> <td>» Adaptive-Sync</td> <td rowspan="3">KAPALI'ya ayarla</td> </tr> <tr> <td>» HDCR</td> </tr> <tr> <td>» AI Vision</td> </tr> </tbody> </table>	Etkilenen İşlev	İşlev Durumu	» Tepki Süresi	Seçilemiyor	» Parlaklık	» Adaptive-Sync	KAPALI'ya ayarla	» HDCR	» AI Vision
Etkilenen İşlev	İşlev Durumu										
» Tepki Süresi	Seçilemiyor										
» Parlaklık											
» Adaptive-Sync	KAPALI'ya ayarla										
» HDCR											
» AI Vision											

1. Düzey Menü	2./3. Düzey Menü	Açıklama												
Refresh Rate (Yenileme Hızı)	<table border="1"> <tr> <td rowspan="4">Location (Konum)</td> <td>Left Top (Sol Üst)</td> </tr> <tr> <td>Right Top (Sağ Üst)</td> </tr> <tr> <td>Left Bottom (Sol Alt)</td> </tr> <tr> <td>Right Bottom (Sağ Alt)</td> </tr> <tr> <td colspan="2">OFF (KAPALI)</td> </tr> <tr> <td colspan="2">ON (AÇIK)</td> </tr> </table>	Location (Konum)	Left Top (Sol Üst)	Right Top (Sağ Üst)	Left Bottom (Sol Alt)	Right Bottom (Sağ Alt)	OFF (KAPALI)		ON (AÇIK)		<ul style="list-style-type: none"> Konum işlevi, ekran menüsünde ayarlanabilir. Yenileme Hızı Konum ayarınızı onaylayıp uygulamak için Tamam Düğmeye basın. Bu monitör, işletim sisteminin önceden ayarlanmış Ekran Yenileme Hızı değerini izler ve o değerde çalışır. 			
Location (Konum)	Left Top (Sol Üst)													
	Right Top (Sağ Üst)													
	Left Bottom (Sol Alt)													
	Right Bottom (Sağ Alt)													
OFF (KAPALI)														
ON (AÇIK)														
Alarm Clock (Alarm Saati)	<table border="1"> <tr> <td rowspan="4">Location (Konum)</td> <td>Left Top (Sol Üst)</td> </tr> <tr> <td>Right Top (Sağ Üst)</td> </tr> <tr> <td>Left Bottom (Sol Alt)</td> </tr> <tr> <td>Right Bottom (Sağ Alt)</td> </tr> <tr> <td colspan="2">OFF (KAPALI)</td> </tr> <tr> <td>15:00</td> <td rowspan="4">00:01~99:59</td> </tr> <tr> <td>30:00</td> </tr> <tr> <td>45:00</td> </tr> <tr> <td>60:00</td> </tr> </table>	Location (Konum)	Left Top (Sol Üst)	Right Top (Sağ Üst)	Left Bottom (Sol Alt)	Right Bottom (Sağ Alt)	OFF (KAPALI)		15:00	00:01~99:59	30:00	45:00	60:00	<ul style="list-style-type: none"> Saati ayarladıktan sonra zamanlayıcıyı etkinleştirmek için Tamam Düğmeye basın. Kullanıcılar, her AC güç kaybı ve yeniden bağlantıdan sonra kendi Alarm Saati ön ayarlarını manuel olarak geri yüklemelidir.
Location (Konum)	Left Top (Sol Üst)													
	Right Top (Sağ Üst)													
	Left Bottom (Sol Alt)													
	Right Bottom (Sağ Alt)													
OFF (KAPALI)														
15:00	00:01~99:59													
30:00														
45:00														
60:00														
Screen Assistance (Ekran Yardımı)	<p>Icon (Simge)</p> 	<ul style="list-style-type: none"> Kullanıcılar herhangi bir Modda Ekran Yardımı işlevini ayarlayabilir. 												
Adaptive-Sync	<table border="1"> <tr> <td>OFF (KAPALI)</td> </tr> <tr> <td>ON (AÇIK)</td> </tr> </table>	OFF (KAPALI)	ON (AÇIK)	<ul style="list-style-type: none"> Adaptive-Sync ekran yırtılmasını önler. Adaptive-Sync'in etkinleştirilmesi şunları etkiler: <table border="1"> <thead> <tr> <th>Etkilenen İşlev</th> <th>İşlev Durumu</th> </tr> </thead> <tbody> <tr> <td>» MPRT</td> <td>KAPALI'ya ayarla</td> </tr> </tbody> </table>	Etkilenen İşlev	İşlev Durumu	» MPRT	KAPALI'ya ayarla						
OFF (KAPALI)														
ON (AÇIK)														
Etkilenen İşlev	İşlev Durumu													
» MPRT	KAPALI'ya ayarla													

Profesyonel

1. Düzey Menü	2. Düzey Menü	Açıklama												
Pro Mode (Profesyonel Mod)	Eco (Eko)	<ul style="list-style-type: none"> • Mod etkilerini seçmek ve önizleme yapmak için Yukarı veya Aşağı Düğmesini kullanın. • Mod türünüzü onaylayıp uygulamak için Tamam Düğmeye basın. • sRGB etkinleştirilmesi etkileyecektir: <table border="1"> <thead> <tr> <th>Etkilenen İşlev</th> <th>İşlev Durumu</th> </tr> </thead> <tbody> <tr> <td>» Renk Sıcaklığı</td> <td>Seçilemiyor</td> </tr> <tr> <td>» Düşük Mavi Işık</td> <td></td> </tr> </tbody> </table>	Etkilenen İşlev	İşlev Durumu	» Renk Sıcaklığı	Seçilemiyor	» Düşük Mavi Işık							
	Etkilenen İşlev		İşlev Durumu											
	» Renk Sıcaklığı		Seçilemiyor											
	» Düşük Mavi Işık													
	User (Kullanıcı)													
Anti-Blue (Mavi Karşıtı)														
Movie (Film)														
Office (Ofis)														
sRGB														
Low Blue Light (Düşük Mavi Işık)	OFF (KAPALI)	<ul style="list-style-type: none"> • Düşük Mavi Işık, gözlerinizi mavi ışığa karşı korur. Düşük Mavi Işık etkinleştirildiğinde, ekran renk sıcaklığını daha sarı bir ışığa ayarlar. • Profesyonel Modu Mavi Karşıtı olarak ayarlandığında, Düşük Mavi Işık etkinleştirilmesi zorunludur. 												
	ON (AÇIK)													
HDCR	OFF (KAPALI)	<ul style="list-style-type: none"> • HDCR, görüntülerin karşıtlığını artırarak görüntü kalitesini iyileştirir. • HDCR'in etkinleştirilmesi şunları etkileyecektir: <table border="1"> <thead> <tr> <th>Etkilenen İşlev</th> <th>İşlev Durumu</th> </tr> </thead> <tbody> <tr> <td>» Parlaklık</td> <td>Seçilemiyor</td> </tr> <tr> <td>» MPRT</td> <td>KAPALI'ya ayarla</td> </tr> </tbody> </table>	Etkilenen İşlev	İşlev Durumu	» Parlaklık	Seçilemiyor	» MPRT	KAPALI'ya ayarla						
	Etkilenen İşlev		İşlev Durumu											
» Parlaklık	Seçilemiyor													
» MPRT	KAPALI'ya ayarla													
ON (AÇIK)														
MPRT	OFF (KAPALI)	<ul style="list-style-type: none"> • Yenileme Hızı 85Hz'den yüksek olduğunda MPRT kullanılabilir. • MPRT'nin etkinleştirilmesi şunları etkileyecektir: <table border="1"> <thead> <tr> <th>Etkilenen İşlev</th> <th>İşlev Durumu</th> </tr> </thead> <tbody> <tr> <td>» Tepki Süresi</td> <td>Seçilemiyor</td> </tr> <tr> <td>» Parlaklık</td> <td></td> </tr> <tr> <td>» Adaptive-Sync</td> <td></td> </tr> <tr> <td>» HDCR</td> <td>KAPALI'ya ayarla</td> </tr> <tr> <td>» AI Vision</td> <td></td> </tr> </tbody> </table>	Etkilenen İşlev	İşlev Durumu	» Tepki Süresi	Seçilemiyor	» Parlaklık		» Adaptive-Sync		» HDCR	KAPALI'ya ayarla	» AI Vision	
	Etkilenen İşlev		İşlev Durumu											
» Tepki Süresi	Seçilemiyor													
» Parlaklık														
» Adaptive-Sync														
» HDCR	KAPALI'ya ayarla													
» AI Vision														
ON (AÇIK)														
Image Enhancement (Görüntü İyileştirme)	OFF (KAPALI)	<ul style="list-style-type: none"> • Görüntü İyileştirme, keskinliklerini artırmak için görüntü kenarlarını iyileştirir. 												
	Weak (Zayıf)													
	Medium (Orta)													
	Strong (Güçlü)													
	Strongest (En Güçlü)													

Görüntü

1. Düzey Menü	2./3. Düzey Menü	Açıklama
Brightness (Parlaklık)	0-100	<ul style="list-style-type: none">Çevredeki ışığa göre Parlaklığı uygun şekilde ayarlayın.
Contrast (Karşıtlık)	0-100	<ul style="list-style-type: none">Gözlerinizi rahatlatmak için Kontrastı uygun şekilde ayarlayın.
Sharpness (Netlik)	0-5	<ul style="list-style-type: none">Netlik, görüntülerin belirginliğini ve ayrıntılarını iyileştirir.
Color Temperature (Renk Sıcaklığı)	Cool (Soğuk)	<ul style="list-style-type: none">Mod efektlerini seçmek ve önizleme yapmak için Yukarı veya Aşağı Düğmesini kullanın.Mod türünüzü onaylayıp uygulamak için Tamam Düğmeye basın.
	Normal	
	Warm (Sıcak)	
	Customization (Özelleştirme)	
		G (0-100)
		B (0-100)
Screen Size (Ekran Boyutu)	Auto (Oto)	<ul style="list-style-type: none">Kullanıcılar herhangi bir modda, çözünürlükte ve ekran yenileme hızında Ekran Boyutu işlevini ayarlayabilir.
	4:3	
	16:9	

Giriş Kaynağı

1. Düzey Menü	2. Düzey Menü	Açıklama
HDMI™		<ul style="list-style-type: none">Kullanıcılar herhangi bir Modda Giriş Kaynağı işlevini ayarlayabilir.
DP		
Auto Scan (Otomatik Tara)	OFF (KAPALI)	<ul style="list-style-type: none">Kullanıcılar, aşağıdaki durumdaki Giriş Kaynağını seçmek için Gezinme Tuşunu kullanabilirler.<ul style="list-style-type: none">“Otomatik Tarama” “KAPALI” olarak ayarlı ve monitör güç tasarrufu modundayken:Monitörde “No Signal (Sinyal Yok)” mesaj kutusu gösterilirken.
	ON (AÇIK)	

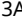

Gezinme Tuşu

1. Düzey Menü	2. Düzey Menü	Açıklama
Up (Yukarı)	OFF (KAPALI)	<ul style="list-style-type: none">Tüm Gezinme Tuşu öğeleri ekran Menüler aracılığıyla ayarlanabilir.
Down (Aşağı)	Brightness (Parlaklık)	
Left (Sol)	Game mode (Oyun modu)	
Right (Sağ)	Screen Assistance (Ekran Yardımı)	
	Alarm Clock (Alarm Saati)	
	Input Source (Giriş Kaynağı)	
	Refresh Rate (Yenileme Hızı)	
	Info. On Screen (Ekrandaki Bilgi)	
	Night Vision (Gece Görüşü)	

Ayar

1. Düzey Menü	2. Düzey Menü	Açıklama
Language (Dil)	繁體中文	<ul style="list-style-type: none">• Kullanıcıların, Dil ayarını onaylayıp uygulamak için Tamam Düğmeye basması gereklidir.• Dil bağımsız bir ayardır. Kullanıcıların kendi dil ayarı fabrika varsayılan ayarını geçersiz kılacaktır. Kullanıcılar Sıfırla işlevini Evet olarak ayarladığında Dil ayarı değiştirilmeyecektir.
	English	
	Français	
	Deutsch	
	Italiano	
	Español	
	한국어	
	日本語	
	Русский	
	Português	
	简体中文	
	Bahasa Indonesia	
	Türkçe	
(Yakında daha fazla dil olacaktır)		
Transparency (Saydamlık)	0-5	<ul style="list-style-type: none">• Kullanıcılar herhangi bir Modda Saydamlık işlevini ayarlayabilir.
OSD Time Out	5-30s	<ul style="list-style-type: none">• Kullanıcılar herhangi bir Modda Ekran Menüsü Zaman Aşımı işlevini ayarlayabilir.
Power Button (Güç Düğmesi)	OFF (KAPALI)	<ul style="list-style-type: none">• KAPALI olarak ayarlandığında, kullanıcılar monitörü kapatmak için güç düğmesine basabilir.
	Standby (Beklemede)	<ul style="list-style-type: none">• Beklemede moduna ayarlandığında, kullanıcılar paneli ve arka ışığı kapatmak için güç düğmesine basabilir.
Info. On Screen (Ekrandaki Bilgi)	OFF (KAPALI)	<ul style="list-style-type: none">• Monitörün durum bilgisi ekranın sağ tarafında gösterilen.
	ON (AÇIK)	
HDMI™ CEC	OFF (KAPALI)	<ul style="list-style-type: none">• HDMI™ CEC (Tüketici Elektronik Kontrolü) Sony PlayStation®, Nintendo® Switch™, Xbox Series X S konsolları ve CEC uygulayabilen çeşitli işitsel-görsel cihazları destekler.• HDMI™ CEC, AÇIK olarak ayarlıysa:<ul style="list-style-type: none">• CEC aygıtı açıldığında monitör otomatik olarak açılır.• Monitör kapandığında, CEC aygıtı güç tasarrufu moduna geçecektir.• Sony PlayStation®, Nintendo® Switch™ veya Xbox Serisi X S konsolu bağlandığında, Oyun Modu ve Profesyonel Mod otomatik olarak varsayılan modlara ayarlanacaktır, daha sonra kullanıcıların tercih ettiği modlara ayarlanabilirler.
	ON (AÇIK)	
Reset (Sıfırla)	YES (EVET)	<ul style="list-style-type: none">• Kullanıcılar herhangi bir Modda ayarları sıfırlayıp Ekran Menüsü Varsayılan ayarlarını geri yükleyebilir.
	NO (HAYIR)	

Teknik Özellikler

Monitör	MAG 244F	MAG 274F	
Boyut	23,8 inç	27 inç	
Kavis	Düz		
Panel Tipi	Hızlı IPS		
Çözünürlük	1920 x 1080 (FHD)		
En Boy Oranı	16:9		
SDR Parlaklık (nit)	300		
Karşıtlık Oranı	1000:1		
Yenileme Hızı	200Hz		
Tepki Süresi	<ul style="list-style-type: none">• 1 ms (MPRT)• 0,5 ms (GtG)		
G/Ç	<ul style="list-style-type: none">• 1 adet DisplayPort• 1 adet HDMI™ Konektörü• 1 adet Kulaklık Girişi		
İzleme Açılırları	178° (Y) , 178° (D)		
DCI-P3*/ sRGB	%96/ %125	%80/ %105	
Yüzey İşleme	Yansıma engelleyici		
Görüntü Renkleri	1,07B, 10 bit (8 bit + FRC)		
Monitör Güç Seçenekleri	12V  3A		
Harici Güç Kaynağı**	Model: ADS-40NP-12-1 12036E		
Güç Girişi	100~240Vac, 50~60Hz, 1A		
Güç Çıkışı	12V  3A		
Ayarlama (Eğme)	-5° ~ 20°		
Kensington Kilidi	Var		
VESA Kurulumu	<ul style="list-style-type: none">• Plaka Tipi: 100 x 100 mm• Vida Tipi: M4 x 10 mm		
Boyutlar (G x D x Y) (mm)	541,93 x 220,17 x 398,32	614 x 250 x 438	
Ağırlık	Net	2,88 kg	4,20 kg
	Brüt	4,70 kg	6,40 kg

Monitör		MAG 244F	MAG 274F
Ortam	Çalışma	<ul style="list-style-type: none">• Sıcaklık: 0°C ila 40°C• Nem: %20 ila %90, yağışmayan• Rakım: 0 ~ 5000m	
	Depolama	<ul style="list-style-type: none">• Sıcaklık: -20°C ila 60°C• Nem: %10 ila %90, yağışmayan	

* CIE1976 test standartlarına göre.

** Harici Güç Kaynağı ülkeye göre değişiklik gösterebilir.

Önceden Ayarlanmış Görüntü Modları



Önemli

- Bütün bilgiler önceden haber verilmeksizin değişime konudur.
- HDMI™ VRR (Değişken Yenileme Oranı) Adaptive-Sync (AÇIK/ KAPALI) ile eşitlenir. VRR (AÇIK/KAPALI) durumu için lütfen Adaptive-Sync'i kontrol edin.

MAG 244F

Standart Varsayılan Mod

Standart	Çözünürlük		HDMI™	DP
Tam HD	1920x1080	@60Hz	V	V
		@120Hz		V
		@165Hz	V	V
		@180Hz	V	V
		@200Hz	V	V
Video Zamanlaması Çözünürlük	720P		V	
	1080P	@60Hz	V	
		@120Hz	V	
HDMI™ VRR			V	

MAG 274F

Standart Varsayılan Mod

Standart	Çözünürlük		HDMI™	DP
Tam HD	1920x1080	@60Hz	V	V
		@120Hz		V
		@165Hz	V	V
		@180Hz	V	V
		@200Hz	V	V
Video Zamanlaması Çözünürlük	720P		V	
	1080P	@60Hz	V	
		@120Hz	V	
HDMI™ VRR			V	

Sorun Giderme

Güç LED'i sönük.

- Monitör güç düğmesine tekrar basın.
- Monitör güç kablosunun uygun biçimde bağlanıp bağlanmadığını kontrol edin.

Görüntü yok.

- Bilgisayar grafik kartının uygun biçimde takılıp takılmadığını kontrol edin.
- Bilgisayarın ve monitörün prizlere bağlandığını ve açıldığını kontrol edin.
- Monitör sinyal kablosunun uygun biçimde bağlanıp bağlanmadığını kontrol edin.
- Bilgisayar Bekleme modunda olabilir. Monitörü etkinleştirmek için herhangi bir tuşa basın.

Ekran görüntüsü uygun biçimde boyutlandırılmamış veya ortalanmamış.

- Bilgisayarda monitörün görüntülemesine uygun bir ayar yapmak için Önceden Ayarlanmış Görüntü Modları kısmına başvurun.

Tak ve Çalıştır değil.

- Monitör güç kablosunun uygun biçimde bağlanıp bağlanmadığını kontrol edin.
- Monitör sinyal kablosunun uygun biçimde bağlanıp bağlanmadığını kontrol edin.
- Bilgisayarın ve grafik kartının Tak ve Çalıştır uyumlu olup olmadığını kontrol edin.

Simgeler, yazı tipi veya ekran belirsiz, bulanık ya da renk sorunları var.

- Video uzatma kabloları kullanmaktan kaçının.
- Parlaklığı ve karışıklığı ayarlayın.
- RGB rengini ayarlayın veya renk sıcaklığını değiştirin.
- Monitör sinyal kablosunun uygun biçimde bağlanıp bağlanmadığını kontrol edin.
- Sinyal kablosu bağlayıcısında bükülmüş pimler olup olmadığını kontrol edin.

Monitör kırışmaya başlıyor veya dalgalanmalar gösteriyor.

- Yenileme hızını monitörünüzün özelliklerine uygun biçimde değiştirin.
- Grafik kartınızın sürücülerini güncelleyin.
- Monitörü, elektromanyetik parazite (EMI) neden olabilecek elektrikli aygıtlardan uzaklaştırın.

Güvenlik Talimatları

- Güvenlik uyarılarını tamamen ve dikkatlice okuyunuz.
- Aygıt üzerindeki veya Kullanım Kılavuzundaki tüm önlemlere ve uyarılara dikkat edilmelidir.
- Servis işlemleri yalnızca yetkili personele yönlendirilmelidir.

Güç

- Aygıtı prize bağlamadan önce, güç geriliminin güvenli aralıkta olduğundan ve 100~240 V değerine doğru biçimde ayarlandığından emin olun.
- Güç kablosu 3 pimli bir fişle geliyorsa, koruyucu topraklama pimini fişten devre dışı bırakmayın. Aygıt topraklanmış ana şebeke prizine bağlanmalıdır.
- Kurulum alanındaki güç dağıtım sisteminin 120/240V, 20A (maksimum) sağladığından lütfen emin olun.
- Sıfır enerji tüketimi sağlamak için, aygıt belirli bir süre kullanılmayacağına güç kablosunu çıkarın veya priz anahtarını kapatın.
- Güç kablosunu insanların üzerine basmayacakları bir yere yerleştirin. Elektrik kablosunun üzerine hiçbir şey koymayın.
- Bu aygıt bir bağdaştırıcıyla birlikte gelirse, yalnızca bu aygıtle birlikte kullanımı onaylanmış, MSI tarafından sağlanan AC adaptörünü kullanın.

Ortam

- Isıyla ilgili yaralanma veya aygıtın aşırı ısınması olasılığını azaltmak için, aygıtı yumuşak, dengesiz bir yüzeye yerleştirmeyin veya bilgisayarın hava fanlarını engellemeyin.
- Bu aygıtı yalnızca sert, düz ve sabit bir yüzeyde kullanın.
- Aygıtın devrilmesini önlemek için, aygıtı bir masa, duvar veya sabit bir nesne üzerinde, aygıtı düzgün bir şekilde destekleyen ve yerinde güvende tutan bir devrilme önleyici bağlantı parçasıyla güvene alın.
- Yangın veya elektrik çarpması tehlikesini önlemek için bu aygıtı nemden ve yüksek sıcaklıktan uzak tutun.
- Cihazı, depolama sıcaklığı 60°C nin üzerinde veya -20°C nin altında olan ve cihaza zarar verebilecek havalandırılmamış bir ortamda bırakmayın.
- Maksimum çalışma sıcaklığı 40°C civarındır.
- Aygıtı temizlerken güç fişini çıkardığınızdan emin olun. Aygıtı temizlemek için endüstriyel kimyasallar yerine bir parça yumuşak bez kullanın. Açıklığa asla herhangi bir sıvı dökmeyin; aygıtı hasar verebilir veya elektrik çarpmasına neden olabilir.

TÜV Rheinland Sertifikası

TÜV Rheinland Low Blue Light (Düşük Mavi Işık) Sertifikası

Mavi ışığın göz yorgunluğu ve rahatsızlığının nedeni olduğu kabul edilmektedir. MSI kullanıcıların göz rahatlığı ve sağlığını temin etmek için artık TÜV Rheinland Düşük Mavi Işık sertifikasına sahip monitörler sunmaktadır. Lütfen ekrana ve mavi ışığa uzun süreli maruz kalmaktan kaynaklanan semptomları azaltmak için aşağıdaki talimatlara uyun.



- Ekranı gözlerinizden 20 – 28 inç (50 – 70 cm) uzakta ve göz seviyesiniz biraz altında konumlandırın.
- Gözlerin arada sırada kırılması uzun süreli ekran kullanım süresinden sonra göz yorgunluğunun azaltılmasına yardımcı olacaktır.
- Her 2 saatte bir 20 dakikalık molalar verin.
- Molalarda ekrandan uzağa bakın ve en az 20 saniye boyunca uzaktaki bir nesneye odaklanın.
- Molalarda vücut yorgunluğunu veya ağrıyı dindirmek için esneme hareketleri yapın.
- İsteğe bağlı Düşük Mavi Işık işlevini açın.

TÜV Rheinland Flicker Free (Titreşimsizliği) Sertifikası

- TÜV Rheinland bu ürünü ekranının insan gözüne yönelik görülür ve görülmez titreşimler üretip üretmediğini ve bu nedenle kullanıcılarda göz yorgunluğuna neden olup olmadığını tespit etmek için test etmiştir.
- TÜV Rheinland çeşitli frekans aralıklarında minimum standartları ortaya koyan bir test kataloğu belirlemiştir. Test kataloğu uluslararası geçerli standartlara veya endüstri içerisindeki ortak standartlara göre ve bu gereklilikleri aşacak şekilde düzenlenmiştir.
- Ürün bu ölçütlere göre laboratuvarında test edilmiştir.
- “Titreşimsiz” terimi cihazın çeşitli parlaklık ayarlarında 0 - 3000 Hz aralığı içerisinde bu standartta tanımlanan görülür ve görülmez titreşime sahip olmadığını onaylamaktadır.
- Ekran Hareket Bulanıklığı Önleme/MPRT etkinken Titreşimsizliği desteklemeyecektir. (Ekran Hareket Bulanıklığı Önleme/MPRT mevcudiyeti üründen ürüne değişiklik gösterir.)

Düzenleyici Bildiriler

CE Uygunluğu

Bu aygıt, Elektromanyetik Uyumluluk (2014/30/EU), Düşük Gerilim Yönergesi (2014/35/EU), ErP Yönergesi (2009/125/EC) ve RoHS Yönergesi (2011/65/EU) ile ilgili olarak Üye Ülkelerin Mevzuatının Yakınlaştırılması konusunda Konsey Yönergesinde belirtilen gereksinimlerle uyumludur. Bu ürün test edilmiş ve Avrupa Birliği Resmî Gazetesinin Yönergeleri altında yayımlanan, Bilgi Teknolojisi Donanımına yönelik uyumu sağlanmış standartlarla uyumlu olduğu görülmüştür.



FCC-B Radyo Frekansı Girişim Bildirgesi

Bu cihaz test edilmiş ve FCC Kurallarının 15. maddesine göre Sınıf B dijital aygıtla yönelik sınırlarla uyumlu olduğu görülmüştür. Bu sınırlar, bir ev kurulumunda zararlı parazite karşı makul koruma sağlamak için tasarlanmıştır. Bu cihaz radyo frekansı enerjisi üretir, kullanır ve yayabilir; talimat kılavuzuna uygun biçimde kurulmaz ve kullanılmazsa radyo iletişiminde zararlı parazite neden olabilir. Ancak belirli bir kurulumda parazit oluşmayacağına garantisi yoktur. Bu cihaz radyo veya televizyon alımında, cihazın kapatılıp açılmasıyla belirlenebilecek zararlı parazite neden olursa, kullanıcının, aşağıdaki önlemlerden bir ya da daha fazlasını kullanarak paraziti gidermeye çalışması desteklenir:



- Alıcı antenin yönünü veya yerini değiştirin.
- Cihaz ile alıcı arasındaki mesafeyi arttırın.
- Cihazı, alıcının bağlı olduğundan farklı bir devredeki bir prize takın.
- Yardım için bayiye veya deneyimli bir radyo/televizyon teknisyenine danışın.

Bildirim 1

Uyumluluktan sorumlu tarafın açık biçimde onaylamadığı değişiklikler veya düzenlemeler, kullanıcının cihazı çalıştırma yetkisini geçersiz kılabilir.

Bildirim 2

Emisyon sınırlarıyla uyum için, varsa, kılıflı arabirim kabloları ve AC güç kablosu kullanılmalıdır.

Bu aygıt, FCC Kurallarının 15. Bölümüyle uyumludur. Çalıştırılması aşağıdaki iki koşula bağlıdır:

1. Bu aygıt zararlı parazite neden olmayabilir ve
2. Bu aygıt, istenmeyen çalışmaya neden olabilecek parazit de dâhil olmak üzere alınan her türlü paraziti kabul etmelidir.

WEEE Bildirimi

13 Ağustos 2005 tarihinde yürürlüğe giren Elektrikli ve Elektronik Ekipman Atıkları ile ilgili Avrupa Birliği ("AB") Direktifi (Direktif 2012/19/EU) kapsamında, "elektrikli ve elektronik ekipman" ürünleri artık normal çöplerle birlikte atılamamaktadır ve söz konusu elektronik ürünlerin üreticileri kullanım ömrü dolan bu gibi ürünleri geri almakla yükümlüdür.



Kimyasal Madde Bilgileri

MSI, AB REACH Yönetmeliği (Avrupa Parlamentosu ve Konseyi Yönetmelik EC No. 1907/2006) gibi kimyasal madde yönetmeliklerine uygun olarak, ürünlerdeki kimyasal maddelerin bilgilerini aşağıdaki adreste sağlar: <https://csr.msi.com/global/index>

Türkiye EEE Yönetmeliği

Türkiye Cumhuriyeti EEE Yönetmeliği'ne uygundur.

Çevreci Ürün Özellikleri

- Kullanım ve bekleme sırasında daha az enerji tüketimi
- Çevre ve sağlığa zararlı maddelerin sınırlı kullanımı
- Kolay sökme ve geri dönüşüm
- Geri dönüşümü destekleyerek doğal kaynakların daha az kullanımı
- Kolay yükseltmeler sayesinde daha uzun ürün kullanım ömrü
- Geri alma politikası sayesinde daha az katı atık üretimi

Çevre Politikası

- Ürün, parçaların yeniden kullanılmasını ve geri dönüşümünü sağlamak üzere tasarlanmıştır ve kullanım ömrü sonunda atılmamalıdır.
- Kullanıcılar kullanım ömrü sona eren ürünlerinin geri dönüşümü ve elden çıkarılması için yerel yetkili toplama noktasıyla iletişime geçmelidir.
- Geri dönüşümle ilgili daha fazla bilgi için MSI web sitesini ziyaret edin ve yakınınızdaki dağıtıcıyı bulun.
- Kullanıcılar, MSI ürünlerinin uygun biçimde elden çıkarılması, geri alınması, geri dönüşümü ve parçalara ayrılmasıyla ilgili bilgiler için gpcontdev@msi.com adresinden de bize ulaşabilir.



Uyarı!

Ekranların aşırı kullanımının görme duyusunu etkilemesi olasıdır.

Öneriler:

1. Ekranın her 30 dakika izlenmesinden sonra 10 dakikalık bir ara verin.
2. 2 yaşından küçük çocuklar ekranı izlememelidir. 2 yaşındaki ve daha büyük çocukların ekranı izlemesi günde bir saatten daha kısa süreyle sınırlandırılmalıdır.

Telif Hakkı ve Ticari Markalar Bildirimi



Telif Hakkı © Micro-Star Int'l Co., Ltd. Her hakkı saklıdır. Kullanılan MSI logosu Micro-Star Int'l Co., Ltd. şirketinin kayıtlı ticari markasıdır. Sözü edilen tüm diğer markalar ve adlar ilgili sahiplerinin ticari markaları olabilir. Doğruluk veya tamlık konusunda doğrudan ya da dolaylı hiçbir garanti verilmez. MSI, önceden bildirimde bulunmaksızın bu belgede değişiklikler yapma hakkını saklı tutar.



HDMI™, HDMI™ High-Definition Multimedia Interface terimleri, HDMI™ Ticari takdim şekli ve HDMI™ Logoları HDMI™ Licensing Administrator, Inc.'nin ticari markaları veya tescilli ticari markalarıdır.

Teknik Destek

Ürününüzde herhangi bir sorunla karşılaşırsanız ve kullanım kılavuzunu aracılığıyla hiçbir çözüme ulaşamazsanız, lütfen ürünü satın aldığınız yere veya yerel bayinize başvurun. Bunun yerine, daha fazla yardım için lütfen <https://www.msi.com/support/> adresini ziyaret edin.