

سری G

نمایشگر LCD

G271C E2 (3CC3)

G271CQP E2 (3CC3)

G321C E2 (3DC1)

G321CQP E2 (3DC1)

راهنمای کاربر

فهرست مطالب

3.....	شروع به کار.....
3.....	محتویات بسته
4.....	نصب پایه نمایشگر
6.....	تنظیم نمایشگر.....
8.....	نمای کلی نمایشگر.....
11.....	وصل کردن نمایشگر به کامپیوتر
12.....	وصل کردن نمایشگر به کامپیوتر
13.....	راه اندازی OSD.....
13.....	کلید OSD.....
14.....	منوهای روی صفحه.....
15.....	بازی
17.....	حرفه ای
19.....	تصویر.....
19.....	منبع ورودی.....
20.....	PIP/PBP (G271CQP E2/G321CQP E2)
21.....	کلید پیمایش.....
22.....	تنظیم
24.....	مشخصات.....
26.....	حالت‌های نمایش از پیش تنظیم شده.....
27.....	عیب یابی
28.....	دستورالعمل های ایمنی
30.....	گواهی TÜV Rheinland.....
31.....	اعلامیه های قانونی

شروع به کار

در این بخش اطلاعاتی درباره مراحل راه اندازی سخت افزار ارائه شده است. هنگام متصل کردن دستگاه ها، در نگهداری دستگاه ها دقت کرده و از یک تسمه مچی استفاده کنید تا از ایجاد الکتریسیته ساکن جلوگیری شود.

محتویات بسته

G271C E2 G271CQP E2 G321C E2 G321CQP E2	نمایشگر
راهنمای شروع سریع	اسناد راهنما
کف با پیچ	وسيله های جانبی
کف پایه با پیچ	
پیچ برای قلاب اتصال به دیوار	
سیم برق	
منبع برق خارجی (اختیاری)	
کابل DisplayPort (اختیاری)	

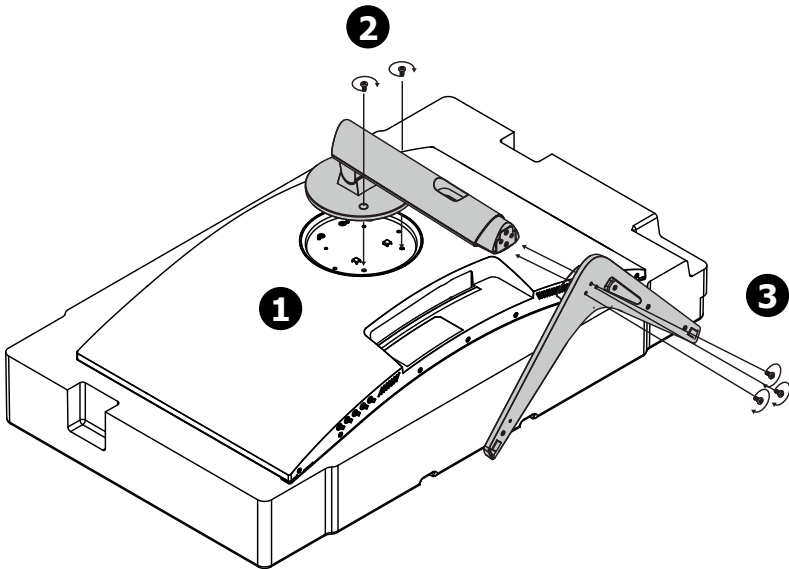


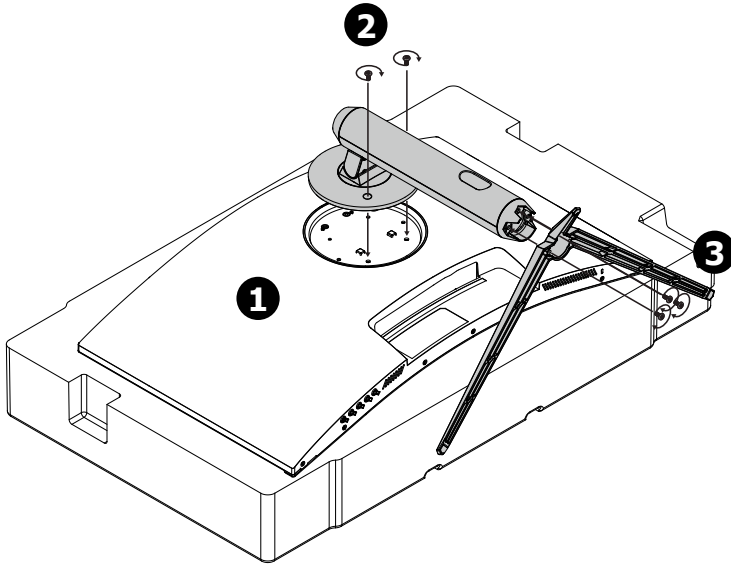
- اگر هر یک از این اقلام آسیب دیده باشد یا موجود نباشد، باید با محل خرید یا توزیع کننده محلی خود تماس بگیرید.
- محتویات بسته ممکن است در هر کشور متفاوت باشد.
- سیم برق ارائه شده همراه با دستگاه فقط برای این نمایشگر است، و نباید با سایر محصولات استفاده شود.

نصب پایه نمایشگر

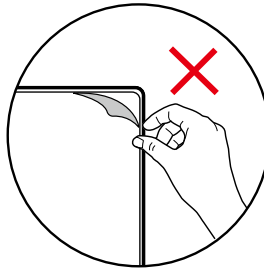
1. مانیتور را در بسته بندی محافظ آن نگهدارید. قلاب های پایه را با فرورفتگی های مانیتور همتراز کنید.
2. قلاب های پایه را با استفاده از پیچ محکم کنید.
3. کف را به پایه وصل کنید و پایه را با بستن پیچ کف محکم کنید.
4. قبل از تنظیم مانیتور به صورت ایستاده، بررسی کنید قسمت پایه به درستی نصب شده باشد.

G271C E2/ G321C E2





- پیچ های روی فرورفتگی نمایشگر را در صورت لزوم قبل از نصب پایه جدا کنید.
- نمایشگر را بر روی سطحی نرم و محافظت شده بگذارید تا صفحه نمایش خراشیده نشود.
- هیچ وسیله تیزی را روی صفحه نکشید.
- برای نصب قلاب های پایه می توانید از سوراخ ها نیز استفاده کنید. برای دریافت کیت مناسب نصب روی دیوار به فروشنده مراجعه کنید.
- در این دستگاه هیچ نوار محافظی وجود ندارد که کاربر آن را جدا کند! هرگونه آسیب مکانیکی به دستگاه، از جمله جدا کردن نوارهای پلازیوم ممکن است بر ضمانت نامه تأثیر بگذارد!



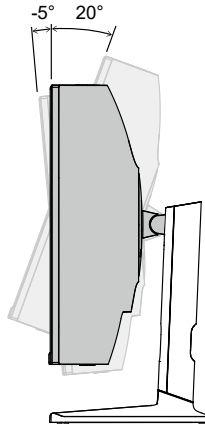
تنظیم نمایشگر

نمایشگر طوری طراحی شده است تا با تنظیمات انجام شده، راحت ترین حالت مشاهده را داشته باشید.

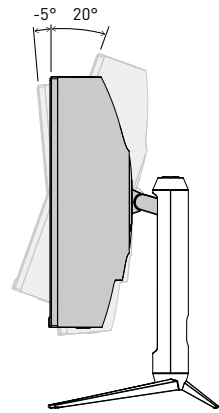
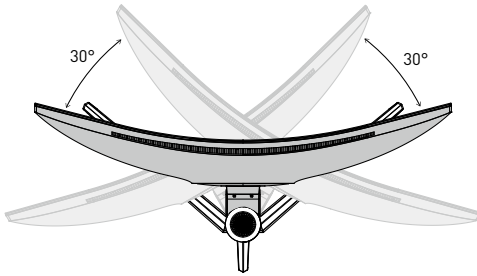
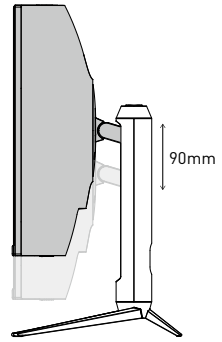
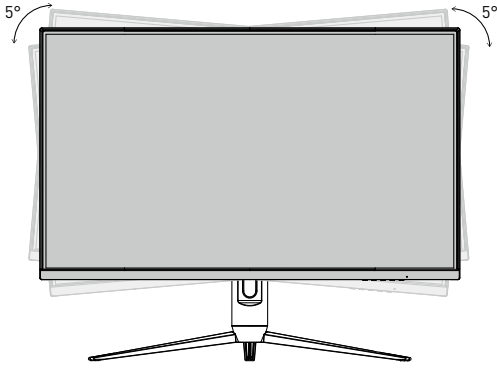


- هنگام تنظیم نمایشگر، به صفحه نمایش دست نزنید.
- قبل از تنظیم محور، لطفاً نمایشگر را کمی به عقب خم کنید.

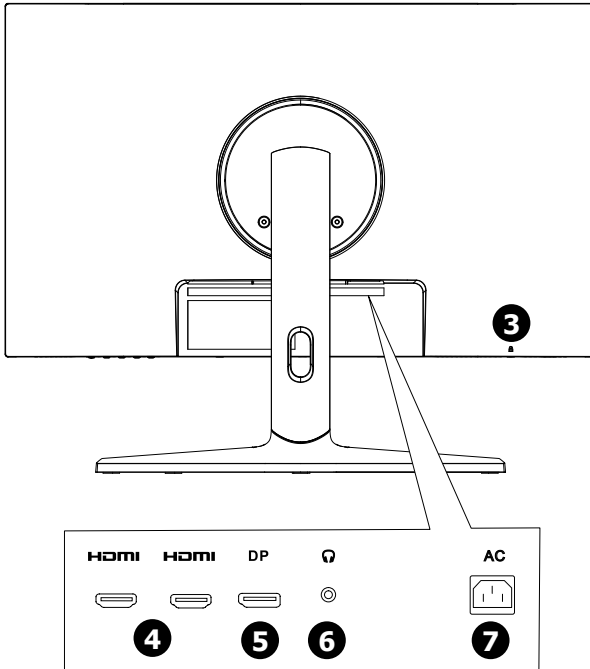
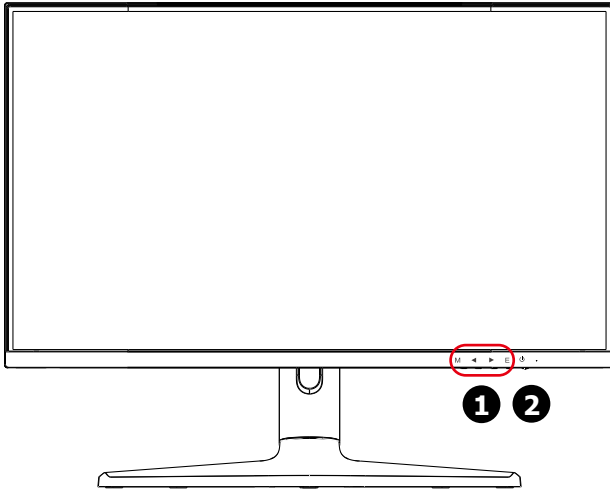
G271C E2/ G321C E2



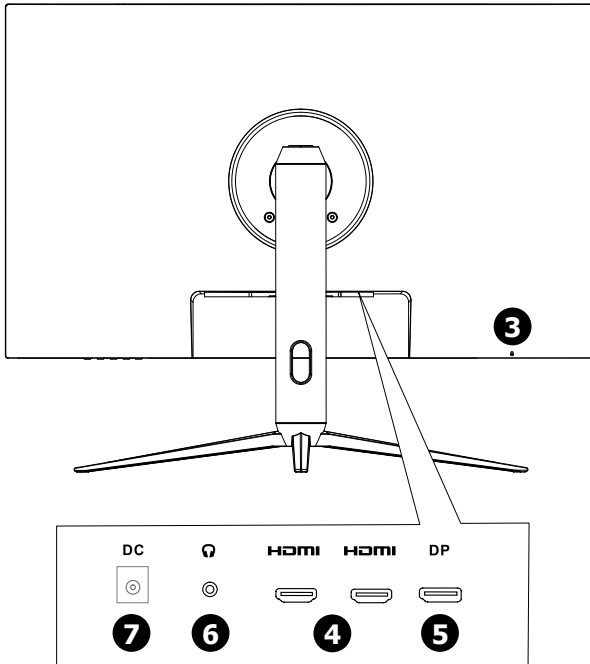
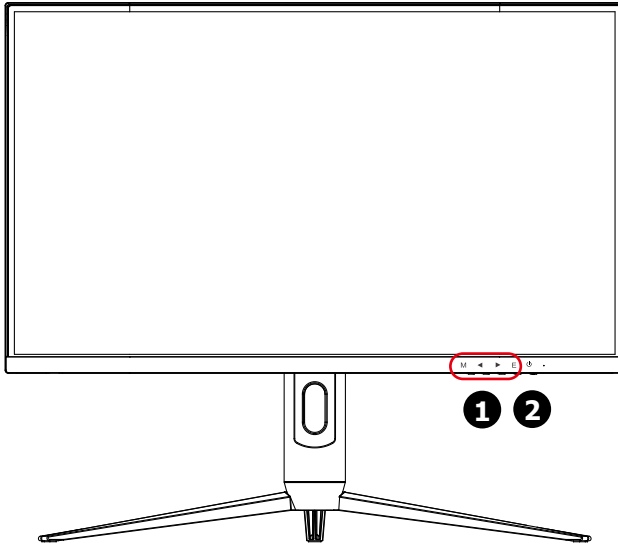
G271CQP E2/ G321CQP E2




نمای کلی نمایشگر G271C E2/ G321C E2



G271CQP E2/ G321CQP E2

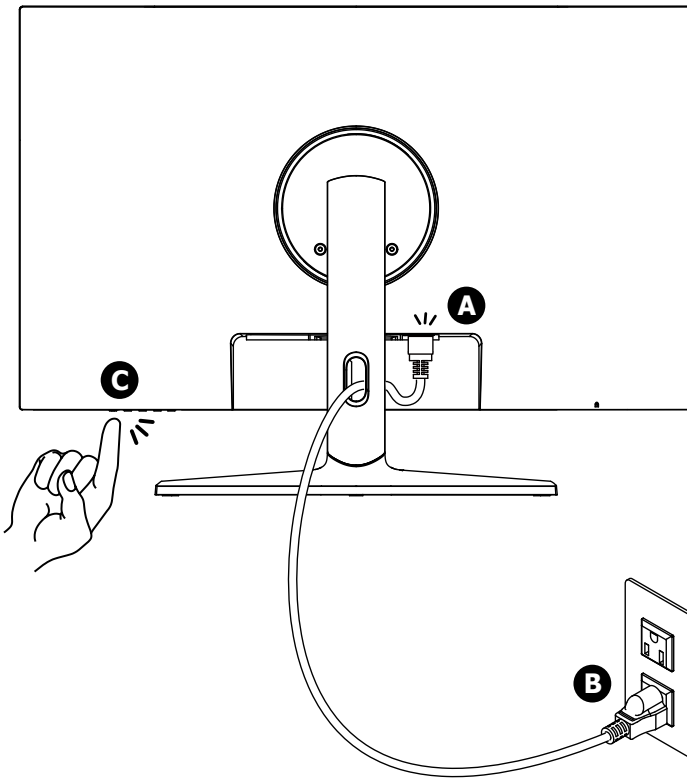


کلید OSD	1
روشن / خاموش / LED روشن-خاموش بعد از روشن شدن نمایشگر، سفید می شود. اگر هیچ سیگنال ورودی وجود نداشته باشد، LED نارنجی می شود. وقتی نمایشگر در حالت آماده به کار است، نارنجی می شود.	2
فعل Kensington	3
 درگاه HDMI <small>HIGH-DEFINITION MULTIMEDIA INTERFACE</small>	4
DisplayPort	5
فیش هدفون	6
فیش برق	7

وصل کردن نمایشگر به کامپیوتر

1. رایانه را خاموش کنید.
2. کابل ویدیو را از نمایشگر به کامپیوتر وصل کنید.
3. رابط برق را به فیش برق نمایشگر وصل کنید. (شکل A)
4. سیم برق را به پریز برق وصل کنید. (شکل B)
5. نمایشگر را روشن کنید. (شکل C)
6. کامپیوتر را روشن کنید تا نمایشگر به صورت خودکار منبع سیگنال را تشخیص دهد.

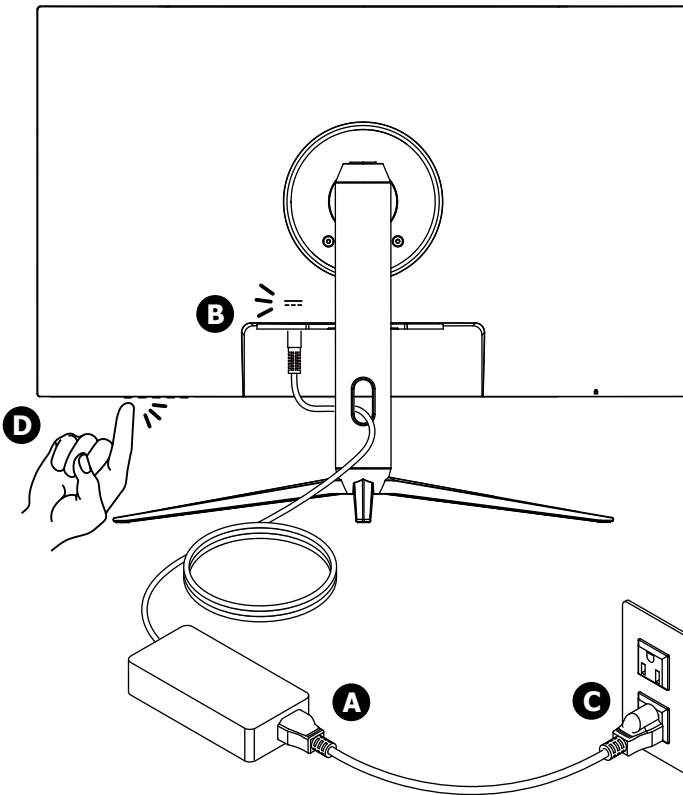
G271C E2/ G321C E2



وصل کردن نمایشگر به کامپیوتر

1. رایانه را خاموش کنید.
2. کابل ویدیو را از نمایشگر به کامپیوتر وصل کنید.
3. منبع برق خارجی و سیم برق را سرهم بندی کنید. (شکل A)
4. منبع برق خارجی را به فیش برق نمایشگر وصل کنید. (شکل B)
5. سیم برق را به پریز برق وصل کنید. (شکل C)
6. نمایشگر را روشن کنید. (شکل D)
7. کامپیوتر را روشن کنید تا نمایشگر به صورت خودکار منبع سیگنال را تشخیص دهد.

G271CQP E2/ G321CQP E2



راه اندازی OSD

در این بخش اطلاعاتی ضروری درباره راه‌اندازی OSD ارائه شده است.

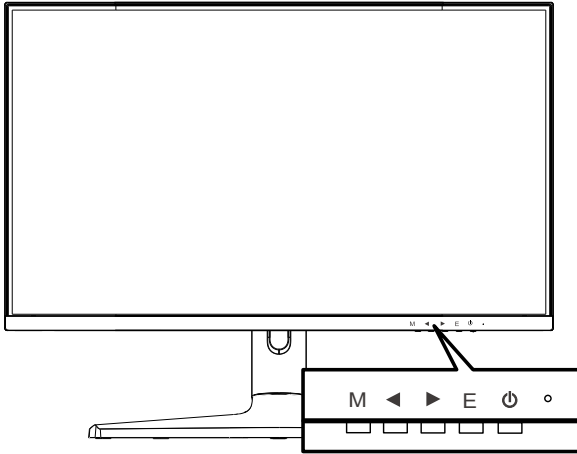


مهم

کلیه اطلاعات ممکن است بدون اطلاع تغییر کند.

کلید OSD

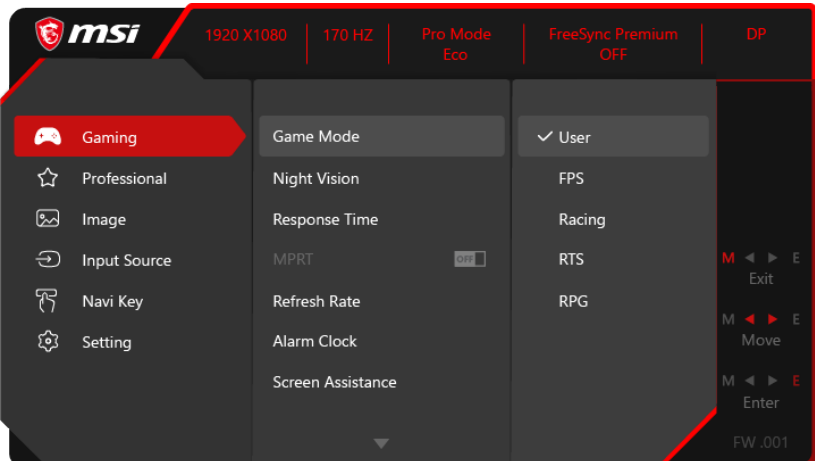
این نمایشگر دارای مجموعه کلید OSD است که منوی روی صفحه (OSD) را کنترل می‌کند.



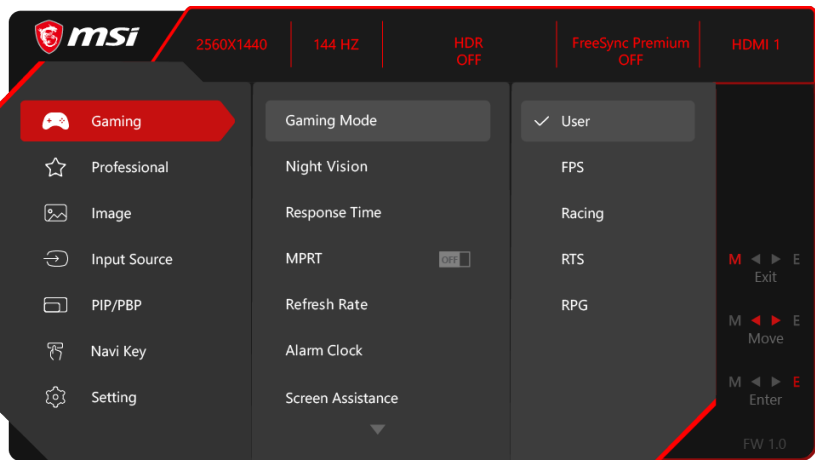
کلید OSD	کلید موقت (وقتی منوی روی صفحه غیرفعال است)	تنظیم منوی روی صفحه (وقتی منوی روی صفحه فعال است)
M	• فعال کردن منوی اصلی روی صفحه	• وارد شدن به منوهای فرعی • تأیید انتخاب یا تنظیم
◀	• حالت بازی	• جایجایی بین منوهای عملکرد و گزینه های موجود • تنظیم مقادیرهای عملکرد
▶	• دستیار صفحه	
E	• منبع ورودی	• تأیید انتخاب • خروج از منو جاری

منوهای روی صفحه

G271C E2/ G321C E2



G271CQP E2/ G321CQP E2



هنگام دریافت سیگنال های HDR، گزینه های دید در شب، MPRT، نور آبی کم، HDCR، روشنایی، کنتراست، درجه رنگ، و PIP/PBP غیرفعال (خاکستری رنگ) می شوند.

بازی

شرح	منو سطح 2/3	منو سطح 1
<ul style="list-style-type: none"> • برای انتخاب و پیش-نمایش جلوه‌های حالت از دکمه "بالا" یا "پایین" استفاده کنید. • برای تأیید و اعمال نوع حالت دلخواهتان، دکمه E را فشار دهید. 	کاربر	حالت بازی
	FPS	
	مسابقه	
	RTS	
	RPG	
<ul style="list-style-type: none"> • این عملکرد روشنایی زمینه را بهینه سازی می کند و برای بازی‌های FPS پیشنهاد می‌شود. 	خاموش	دید در شب
	معمولی	
	قوی	
	قوی ترین	
	A.I.	
<ul style="list-style-type: none"> • هنگامی که MPRT فعال باشد، زمان پاسخ خاکستری رنگ می شود. 	معمولی	زمان پاسخ
	سریع	
	سریع ترین	
<ul style="list-style-type: none"> • اگر MPRT فعال باشد، روشنایی را نمی‌توان فعال کرد و این گزینه خاکستری می‌شود. • همزمان نمی‌توانید HDCR و MPRT را فعال کنید. • هنگامی که MPRT فعال باشد، زمان پاسخ خاکستری رنگ می شود. • وقتی سرعت نوسازی بیشتر از 85 هرتز باشد، MPRT قابل استفاده است. • وقتی FreeSync Premium روی "فعال" تنظیم شده باشد، MPRT باید غیرفعال شود. 	خاموش	MPRT
	روشن	

منو سطح 1	منو سطح 2/3	شرح	
نرخ نوسازی	مکان بالا چپ بالا راست پایین چپ پایین راست	<ul style="list-style-type: none"> • مکان را می‌توان از "منو OSD" تنظیم کرد. برای تأیید و اعمال محل نرخ نوسازی، دکمه E را فشار دهید. • این نمایشگر با "نرخ نوسازی صفحه" از پیش تنظیم شده "سیستم عامل" کار می‌کند. 	
			سفارشی سازی G271CQP E2/G321CQP (E2)
			خاموش
			روشن
	ساعت زنگدار	مکان بالا چپ بالا راست پایین چپ پایین راست	<ul style="list-style-type: none"> • بعد از تنظیم زمان، دکمه E را فشار دهید تا تایمر فعال شود. • در صورت قطع برق متناوب و بعد از اتصال مجدد، باید به صورت دستی ساعت زنگدار را بازنشانی کنید.
سفارشی سازی G271CQP E2/G321CQP (E2)			
خاموش			
99:59~00:01			
15:00 30:00 45:00 60:00			
دستیار صفحه G271C E2/ (G321C E2)	نماد 	<ul style="list-style-type: none"> • کاربران می‌توانند "دستیار صفحه" را در هر حالتی تنظیم کنند. 	

منو سطح 1	منو سطح 2/3	شرح
دستیار صفحه G271CQP E2/ (G321CQP E2)	هیچکدام	<ul style="list-style-type: none"> کاربران می‌توانند "دستیار صفحه" را در هر حالتی تنظیم کنند.
	نماد	
	موقعیت	
	بازنشانی	
FreeSync Premium	خاموش	<ul style="list-style-type: none"> FreeSync Premium از گسستگی صفحه جلوگیری می‌کند اگر FreeSync Premium فعال باشد، MPRT، PIP/PBP، اندازه صفحه 1:1 غیرفعال می‌شود.
	روشن	

حرفه ای

منو سطح 1	منو سطح 2	شرح
حالت حرفه ای	کاربر	<ul style="list-style-type: none"> برای انتخاب و پیش-نمایش جلوه‌های حالت از دکمه "بالا" یا "پایین" استفاده کنید. برای تأیید و اعمال نوع حالت دلخواهتان، دکمه E را فشار دهید.
	ضد ماتی	
	فیلم	
	دفتر	
	sRGB	
	صرفه‌جویی	
نور آبی کم	خاموش	<ul style="list-style-type: none"> "نور آبی کم" از چشم شما در برابر نور آبی محافظت می‌کند. "نور آبی کم" در صورت فعال بودن دمای رنگ صفحه را بر روی تابش زردتر تنظیم می‌کند. وقتی حالت حرفه ای روی نور آبی کم تنظیم می‌شود، حتماً باید نور آبی کم را غیرفعال کنید. این نمایشگر از نوع نور آبی کم است که نور آبی ساطع شده را بدون تغییر تنظیمات OSD کاهش می‌دهد.
	روشن	

شرح	منو سطح 2	منو سطح 1
<ul style="list-style-type: none"> • HDCR کیفیت تصویر را با افزایش کنتراست تصاویر بهبود می‌بخشد. • اگر HDCR بر روی "روشن" تنظیم شود، گزینه "روشنایی" خاکستری می‌شود. • همزمان نمی‌توانید HDCR و MPRT را فعال کنید. 	خاموش	HDCR
	روشن	
<ul style="list-style-type: none"> • اگر MPRT فعال باشد، روشنایی را نمی‌توان فعال کرد و این گزینه خاکستری می‌شود. • همزمان نمی‌توانید HDCR و MPRT را فعال کنید. • هنگامی که MPRT فعال باشد، زمان پاسخ خاکستری رنگ می‌شود. • وقتی سرعت نوسازی بیشتر از 85 هرتز باشد، MPRT قابل استفاده است. • وقتی FreeSync Premium روی "فعال" تنظیم شده باشد، MPRT باید غیرفعال شود. 	خاموش	MPRT
	روشن	
<ul style="list-style-type: none"> • قابلیت "ارتقای تصویر" سبب ارتقای لبه های تصویر می‌شود تا وضوح بیشتری داشته باشند. 	خاموش	ارتقای تصویر
	ضعیف	
	متوسط	
	قوی	
	قوی ترین	

تصویر

شرح	منو سطح 2/3	منو سطح 1
<ul style="list-style-type: none"> • روشنایی را با توجه به نور محیط به درستی تنظیم کنید. • اگر "MPRT" یا "HDCR" فعال شود، گزینه "روشنایی" خاکستری می‌شود. 	0-100	روشنایی
<ul style="list-style-type: none"> • کنتراست را به درستی تنظیم کنید تا چشم هایتان در وضعیت راحتی باشد. 	0-100	کنتراست
<ul style="list-style-type: none"> • "وضوح" شفافیت و جزئیات تصویر را بهبود می‌بخشد. 	0-5	وضوح
<ul style="list-style-type: none"> • برای انتخاب و پیش-نمایش جلوه‌های حالت از دکمه "بالا" یا "پایین" استفاده کنید. • برای تأیید و اعمال نوع حالت دلخواهتان، دکمه E را فشار دهید. 	خنک	درجه رنگ
	معمولی	
	گرم	
	تنظیم سفارشی	
	R (0-100)	
	G (0-100)	
	B (0-100)	
<ul style="list-style-type: none"> • کاربر می‌تواند "اندازه صفحه" را در هر حالت و با هر وضوح و سرعت تازه‌سازی صفحه تنظیم کند. 	خودکار	اندازه صفحه
	4:3	
	16:9	
	1:1 (G271CQP E2/ G321CQP E2)	

منبع ورودی

شرح	منو سطح 2	منو سطح 1
<ul style="list-style-type: none"> • کاربران می‌توانند "منبع ورودی" را در هر حالتی تنظیم کنند. 		HDMI1
		HDMI2
		DP

<ul style="list-style-type: none"> • کاربر می تواند از کلیدهای روی صفحه برای انتخاب منبع ورودی در وضعیت زیر استفاده کند: • وقتی "اسکن خودکار" روی "خاموش" تنظیم شده است و نمایشگر در حالت صرفه جویی در مصرف انرژی باشد: • وقتی پیام "No Signal" (سیگنال موجود نیست) روی نمایشگر نشان داده شود. 	خاموش	اسکن خودکار
	روشن	

PIP/PBP (G271CQP E2/G321CQP E2)

شرح	منو سطح 2/3		منو سطح 1	
<ul style="list-style-type: none"> • PIP (تصویر در تصویر) به کاربر اجازه می دهد که چندین منبع تصویر را همزمان بر روی صفحه نمایش دهد. یک برنامه در حالت تمام صفحه نمایش داده می شود و همزمان یک یا چند برنامه دیگر به صورت پنجره های ضمیمه نمایش داده می شود. • PBP (تصویر کنار تصویر) قابلیتی مشابه است که دو منبع ورودی را در کنار هم روی صفحه نمایش می دهد. • "جابجایی صفحه" به کاربر امکان می دهد که بین منابع ورودی اصلی و فرعی جابجا شود. • اگر فقط یک ورودی سیگنال وجود داشته باشد، جابجایی صفحه و جابجایی صدا خاکستری رنگ می شود. 	خاموش			
	HDMI1		منبع	PIP
	HDMI2			
	DP			
	کوچک		اندازه PIP	
	متوسط			
	بزرگ		مکان	
	بالا چپ			
	بالا راست			
	پایین چپ			
	پایین راست			
	سفارشی سازی		جابجایی صفحه نمایش	
			جابجایی صدا	
	HDMI1		منبع 1	PBP
	HDMI2			
DP				
HDMI1		منبع 2		
HDMI2				
DP				
		جابجایی صفحه نمایش		
		جابجایی صدا		

کلید پیمایش

منو سطح 1	منو سطح 2	شرح
ورود / چپ / راست	خاموش	<ul style="list-style-type: none"> همه آیتم‌های کلید موقت را می‌توانید در منوهای OSD تنظیم کنید.
	روشنایی	
	حالت بازی	
	دستیار صفحه	
	ساعت زنگدار	
	منبع ورودی	
	حالت PIP/PBP (G271CQP E2/ G321CQP E2)	
	نرخ نوسازی	
	اطلاعات روی صفحه	
	دید در شب	

شرح	منو سطح 2	منو سطح 1
<ul style="list-style-type: none"> • برای تأیید و اعمال تنظیم زبان، باید دکمه E را فشار دهید. • "زبان" تنظیم مستقلی است. تنظیم زبان خود کاربر بر مقدار پیش‌فرض کارخانه اولویت دارد. اگر کاربر گزینه "بازنشانی" را بر روی "بله" تنظیم کند، "زبان" تغییر نخواهد کرد. 	繁體中文	زبان
	English	
	Français	
	Deutsch	
	Italiano	
	Español	
	한국어	
	日本語	
	Русский	
	Português	
	简体中文	
	Bahasa Indonesia	
	Türkçe	
(زبان‌های دیگر به زودی افزوده می‌شود)		
<ul style="list-style-type: none"> • کاربران می‌توانند "شفافیت" را در هر حالتی تنظیم کنند. 	0 تا 5	شفافیت
<ul style="list-style-type: none"> • کاربران می‌توانند "فرصت نمایش روی صفحه" را در هر حالتی تنظیم کنند. 	5 تا 30 ثانیه	فرصت نمایش روی صفحه
<ul style="list-style-type: none"> • وقتی تنظیم روی "خاموش" است، کاربر با فشردن دکمه روشن/خاموش می‌تواند نمایشگر را خاموش کند. 	خاموش	روشن/خاموش
<ul style="list-style-type: none"> • وقتی تنظیم روی "حالت آماده به کار" است، کاربر می‌تواند دکمه روشن/خاموش را فشار دهد تا صفحه و نور پس‌زمینه خاموش شود. 	آماده به کار	
<ul style="list-style-type: none"> • اطلاعات مربوط به وضعیت نمایشگر در سمت راست صفحه نشان داده می‌شود. • کاربران می‌توانند اطلاعات روی صفحه را فعال یا غیرفعال کنند. 	خاموش	اطلاعات روی صفحه
	روشن	

منو سطح 1	منو سطح 2	شرح
اورلاکینگ DP	خاموش	<ul style="list-style-type: none"> برای اورکلاک کردن سرعت تازه سازی نمایشگر، باید اورلاکینگ DP را روی "روشن" بگذارید.
	روشن	
HDMI CEC	خاموش	<ul style="list-style-type: none"> HDMI CEC (کنترل الکترونیکی مشتری) از Nintendo® Switch™، Sony PlayStation® کنسول های Xbox Series X S و چندین دستگاه صوتی و تصویری که قابلیت CEC دارند پشتیبانی می کند. اگر HDMI CEC روی روشن تنظیم شده باشد: <ul style="list-style-type: none"> وقتی دستگاه CEC روشن می شود، نمایشگر به صورت خودکار روشن خواهد شد. وقتی نمایشگر خاموش می شود، دستگاه CEC وارد حالت صرفه جویی در مصرف انرژی می شود. وقتی Sony PlayStation®، Nintendo® Switch™ یا Xbox کنسول Series X S وصل است، حالت بازی و حرفه ای به صورت خودکار روی حالت کاربر (پیش فرض) تنظیم می شود و می توانید بعداً روی حالت های دلخواه خودتان تنظیم کنید.
	روشن	
بازنشانی	بله	<ul style="list-style-type: none"> کاربر می تواند در هر حالتی "بازنشانی" را اجرا کند و تنظیمات را به مقادیر اولیه "پیش فرض OSD" بازگرداند.
	خیر	

مشخصات

G321CQP E2		G271CQP E2		G271C E2 G321C E2		مدل
27 اینچ / 31,5 اینچ						اندازه
R1000						اینجا
VA						نوع پنل
2560 x 1440		1920 x 1080				وضوح
16:9						نسبت تصویر
250 (معمول)		300 (معمول)				روشنایی (نیت)
2500:1	3000:1					نسبت کنتراست
170Hz						نرخ نوسازی
1ms (MPRT)						زمان پاسخ
<ul style="list-style-type: none"> • 2 عدد پورت HDMI • 1 عدد DisplayPort • 1 عدد فیش هدفون • 1 عدد فیش برق 						I/O
178° (افقی) ، 178° (عمودی)						زاویه دید
110% / 85%		115% / 85%				DCI-P3* / sRGB
ضد درخشندگی						پردازش سطحی
1,07B (8 بیت FRC+)		16,7M (8 بیت)				رنگ های صفحه
19 ولت 3,42 آمپر	19 ولت 2,58 آمپر	100 تا 240 ولت برق متناوب، 50 تا 60 هرتز، 1,1 آمپر				گزینه های برق نمایشگر
		در حالت روشن > 32 وات		در حالت روشن > 26 وات		مصرف برق (معمولی)
		حالت آماده به کار > 0,5 وات در حالت خاموشی > 0,3 وات				

G321CQP E2	G271CQP E2	G271C E2 G321C E2		مدل
مدل: ADS- 65HI-19A-1 19065E	مدل: ADS- 65HI-19A-1 19050E			منبع برق خارجی
100 تا 240 ولت برق متناوب، 50 تا 60 هرتز، 1,5 آمپر حداکثر	100 تا 240 ولت برق متناوب، 50 تا 60 هرتز، 1,5 آمپر حداکثر			ورودی برق
19,0 ولت \equiv 3,42 آمپر	19,0 ولت \equiv 2,58 آمپر			خروجی برق
20° ~ -5°				تنظیم (کجی)
0 تا 90 میلی متر				تنظیم (ارتفاع)
-30° ~ 30°				تنظیم (چرخش)
-5° ~ 5°				تنظیم (محور)
بله				قفل Kensington
<ul style="list-style-type: none"> • نوع صفحه: 75 × 75 میلی متر • نوع پیچ: M4 × 10 میلی متر • قطر دندانه: 4 میلی متر • گام دندانه: 0,7 میلی متر • طول دندانه: 10 میلی متر 				پایه VESA
× 704,62 × 558,38 286,95 میلی متر	× 606,40 × 438,40 289,40 میلی متر	× 704,62 × 512,27 227,40 میلی متر	× 606,50 × 482,20 245,60 میلی متر	ابعاد (طول × عرض × ارتفاع)
6,95 کیلوگرم (خالص)	5,65 کیلوگرم (خالص)	6,90 کیلوگرم (خالص)	5,60 کیلوگرم (خالص)	وزن
9,50 کیلوگرم (کل)	8,30 کیلوگرم (کل)	9,55 کیلوگرم (کل)	7,80 کیلوگرم (کل)	
<ul style="list-style-type: none"> • دما: 0 تا 40 درجه سانتی گراد • رطوبت: 20% تا 90% بدون میعان • ارتفاع: 0 تا 5000 متر 				عملیاتی
<ul style="list-style-type: none"> • دما: 20- تا 60 درجه سانتی گراد • رطوبت: 10% تا 90% بدون چگالش 				ذخیره سازی
				محیط

* بر اساس استانداردهای تست CIE1976.

حالت‌های نمایش از پیش تنظیم شده



کلیه اطلاعات ممکن است بدون اطلاع تغییر کند.

G271CQP E2 G321CQP E2		G271C E2 G321C E2		وضوح		استاندارد
DP	HDMI	DP	HDMI			
		V	V	در 60 هرتز	1920x1080	Full HD
		V	V	در 120 هرتز		
		V	V	در 144 هرتز		
		V	V	در 165 هرتز		
		*V		در 170 هرتز		
V	V			در 60 هرتز	2560x1440	QHD
V	V			در 120 هرتز		
V	V			در 144 هرتز		
V				در 165 هرتز		
*V				در 170 هرتز		
V	V	V	V	720P		وضوح زمانبندی ویدیو
V	V	V	V	در 60 هرتز	1080P	
V	V	V	V	در 120 هرتز		
V	V			در 30 هرتز	2160P	
V	V			در 60 هرتز		
V	V			در 60 هرتز	1280x1440	

* باید اورلاکینگ DP را روی روشن تنظیم کنید. این بالاترین سرعت نوسازی است که اورلاکینگ DP پشتیبانی می‌کند. اگر درحین اورکلاکینگ خطای نمایشگر روی داده است، سرعت نوسازی را کم کنید.

عیب یابی

LED برق خاموش است.

- دکمه روشن/خاموش نمایشگر را دوباره فشار دهید.
- از درستی اتصال کابل برق نمایشگر مطمئن شوید.

تصویر وجود ندارد.

- از درستی نصب کارت گرافیک رایانه مطمئن شوید.
- مطمئن شوید که رایانه و نمایشگر به پریز برق متصل و روشن هستند.
- از درستی اتصال کابل سیگنال نمایشگر مطمئن شوید.
- ممکن است رایانه در حالت آماده به کار باشد. برای فعال کردن نمایشگر، دکمه‌ای را فشار دهید.

اندازه یا موقعیت تصویر درست نیست.

- برای تنظیم رایانه بر روی مقدار متناسب با نمایشگر، به "حالت‌های نمایش از پیش تنظیم شده" مراجعه کنید.

Plug & Play وجود ندارد.

- از درستی اتصال کابل برق نمایشگر مطمئن شوید.
- از درستی اتصال کابل سیگنال نمایشگر مطمئن شوید.
- از سازگاری رایانه و کارت گرافیک با قابلیت Plug & Play مطمئن شوید.

نمادها، فونت یا تصویر مبهم، نار یا دچار مشکل رنگ است.

- از کابل رابط تصویر استفاده نکنید.
- روشنایی و کنتراست را تنظیم کنید.
- رنگ RGB یا دمای رنگ را تنظیم کنید.
- از درستی اتصال کابل سیگنال نمایشگر مطمئن شوید.
- خمیدگی پین‌ها در کانکتور کابل سیگنال را بررسی کنید.

تصویر نمایشگر سوسو می‌زند یا موج‌دار است.

- سرعت تازه‌سازی را طوری تغییر دهید که با قابلیت‌های نمایشگر سازگار باشد.
- درایور کارت گرافیک را به‌روز کنید.
- نمایشگر را از دستگاه‌های برقی که ممکن است سبب تداخل الکترومغناطیسی (EMI) شوند، دور کنید.

دستورالعمل های ایمنی

- دستورالعمل های ایمنی را با دقت و بطور کامل مطالعه کنید.
- باید به همه احتیاط ها و هشدارهای روی دستگاه با در دفترچه راهنمای کاربر توجه کنید.
- سرویس‌کاری را فقط به افراد مجاز واگذار کنید.

برق

- پیش از اتصال دستگاه به پریز برق، اطمینان حاصل کنید که ولتاژ برق در محدوده ایمن خود قرار گرفته و بگونه ای مناسب برابر با 100 تا 240 ولت تنظیم شده باشد.
- اگر سیم برق دارای سه شاخه است، بین محافظ اتصال به زمین را از سه شاخه جدا نکنید. دستگاه را باید به یک پریز و سوکت دارای اتصال به زمین وصل کنید.
- بررسی کنید سیستم توزیع در هنگام نصب، قطع کننده مدار با ولتاژ 120/240 ولت، 20 آمپر (حداکثر) داشته باشد.
- اگر دستگاه برای مدت زمان مشخصی بدون استفاده رها می شود، همیشه سیم برق را قطع کرده یا پریز دیواری را خاموش کنید تا میزان مصرف برق به صفر برسد.
- سیم برق را در محلی قرار دهید که احتمال عبور افراد از روی آن وجود نداشته باشد. از قرار دادن هر جسمی بر روی سیم برق خودداری کنید.
- اگر این دستگاه دارای آداپتور است، فقط از MSI ارائه شده با آداپتور برق متناوب مورد تأیید برای چنین دستگاهی استفاده کنید.

باتری

- اگر این دستگاه دارای باتری است لطفاً احتیاط های خاص را در نظر بگیرید.
- اگر باتری را به درستی در دستگاه نگذارید ممکن است انفجار روی دهد. باتری را تنها با نوع مشابه و توصیه شده توسط سازنده تعویض کنید.
- از انداختن باتری در آتش یا فر داغ خودداری کنید، آن را خرد نکنید و برش ندهید زیرا ممکن است انفجار روی دهد.
- اگر باتری در معرض فشار هوای بسیار کم یا زیاد قرار بگیرد ممکن است انفجار روی دهد یا مایع و گاز قابل اشتعال نشت کند.
- از خوردن باتری خودداری کنید. اگر باتری سلولی / سکه ای خورده شود ممکن است سوختگی های شدید داخل بدن ایجاد شود و منجر به مرگ شود. باتری های نو و استفاده شده را دور از دسترس کودکان قرار دهید.

جامعه اروپا:

باتری ها، بسته های باتری، و انباره ها را نباید به عنوان زباله های خانگی دسته بندی نشده دور انداخت. لطفاً از سیستم جمع آوری عمومی برای بازگرداندن یا بازیافت آنها استفاده کنید یا مطابق قوانین محلی درباره آنها اقدام کنید.



تایوان:

برای حفظ هرچه بهتر محیط، باتری های خالی شده باید بصورت جداگانه برای دور ریزی جمع آوری شده یا بگونه ای خاص دور انداخته شود.



廢電池請回收

کالیفرنیا، ایالات متحده آمریکا:

باتری سلولوی دکمه ای ممکن است شامل مواد پرکلرات باشد و هنگام بازیافت یا دور انداختن در کالیفرنیا به مراقبت خاصی نیاز داشته باشد.
برای کسب اطلاعات بیشتر لطفاً به نشانی زیر مراجعه کنید:
<https://dtsc.ca.gov/perchlorate/>



محیط

- برای کم کردن احتمال بروز جراحات های مرتبط با گرمای زیاد یا گرم شدن بیش از حد دستگاه، از قرار دادن آن روی سطوح نرم، بدون ثابت یا مسدود کردن ورودی های هوا خودداری کنید.
- از این دستگاه فقط روی سطوح سخت و صاف و ثابت (بدون حرکت) استفاده کنید.
- برای جلوگیری از افتادن دستگاه، حتماً آن را با کمک محکم کننده روی میز، دیوار، یا هر جسم ثابتی محکم کنید تا در جای خود محکم قرار بگیرد.
- برای جلوگیری از آتش سوزی یا برق گرفتگی، این دستگاه را از رطوبت و گرما دور نگه دارید.
- از قرار دادن دستگاه در مکانی که از این شرایط برخوردار نیست و دمای آن بیشتر از 60 درجه یا کمتر از 20- درجه سانتی گراد است خودداری کنید زیرا ممکن است به دستگاه آسیب وارد دستگاه.
- حداکثر دمای کاری حدود 40 درجه سانتیگراد است.
- پیش از تمیز کردن دستگاه، دوشاخه آن را حتماً از پریز برق جدا کنید. برای تمیز کردن، از پارچه نرم استفاده کنید و از مصرف شوینده های شیمیایی صنعتی پرهیزید. از ریختن مایعات به درون ورودی دستگاه خودداری کنید زیرا این کار سبب آسیب دیدن دستگاه یا ایجاد برق گرفتگی می شود.
- اجسام دارای انرژی مغناطیسی یا الکتریکی بسیار زیاد را همیشه از دستگاه دور نگاه دارید.
- در صورت بروز هر کدام از شرایط زیر، از متخصص خدمات بخواهید تا دستگاه را بررسی کند:
 - سیم برق یا دوشاخه آسیب دیده باشد.
 - مایعات به درون دستگاه وارد شده باشد.
 - دستگاه در معرض رطوبت قرار گرفته باشد.
 - دستگاه به درستی کار نمی کند یا با توجه به راهنمای کاربر نمی تواند آن را راه اندازی کنید.
 - دستگاه به زمین افتاده یا آسیب دیده باشد.
 - علائم شکستی بر روی دستگاه مشاهده شود.

گواهی TÜV Rheinland

گواهی Low Blue Light (نور آبی کم) TÜV Rheinland



Low Blue Light
(Hardware
Solution)

www.tuv.com

ثابت شده است که نور آبی باعث خستگی و ناراحتی چشم می شود. IMSI اکنون نمایشگرهایی با "گواهی نور آبی کم TÜV Rheinland" تولید کرده است تا از راحتی و سلامت چشم افراد اطمینان حاصل کند. برای کاهش علائم ناشی از قرارگیری در معرض صفحه و نور آبی، لطفاً دستورالعمل های زیر را دنبال کنید.

- صفحه را 20 تا 28 اینچ (50 تا 70 سانتی متر) دورتر از چشمتان و کمی پایین تر از سطح چشم قرار دهید.
- بعد از تماشای طولانی صفحه، مراقب باشید و بعضی مواقع چشم هایتان را باز و بسته کنید تا خستگی چشم کم شود.
- هر 2 ساعت یک بار به مدت 20 دقیقه استراحت کنید.
- در مدت زمان استراحت، نگاهتان را از صفحه بردارید و حداقل به مدت 20 ثانیه به جسمی در فاصله دور نگاه کنید.
- در زمان استراحت، بدنتان را بکشید تا خستگی برطرف شود.
- از عملکرد اختیاری "نور آبی کم" استفاده کنید.

گواهی Flicker Free (بدون لرزش) TÜV Rheinland



Flicker Free

www.tuv.com

TÜV Rheinland این دستگاه را آزمایش کرده است تا مطمئن شود نمایشگر هیچ لرزش قابل مشاهده یا غیرقابل مشاهده ای برای چشم انسان نداشته باشد، و در نتیجه باعث خستگی چشم نشود.

- TÜV Rheinland مجموعه ای از آزمایش ها را به کار می گیرد تا در محدوده های فرکانسی مختلف بتواند حداقل استانداردها را اجرا کند. این آزمایش ها بر اساس استانداردهای قابل اجرای بین المللی، یا استانداردهایی است که معمولاً در صنعت موجود است و از الزامات آنها نیز فراتر می رود.
- این دستگاه با توجه به این معیارها در آزمایشگاه مورد بررسی قرار گرفته است.
- کلمه کلیدی "بدون لرزش" تأیید کننده این مسئله است که این دستگاه در محدوده 0 تا 3000 هرتز با تنظیمات مختلف روشنایی، هیچ لرزش قابل مشاهده یا غیرقابل مشاهده ای را ندارد.
- اگر مانی ضد حرکت/MPRT فعال باشد، نمایشگر از عملکرد بدون لرزش پشتیبانی نمی کند. (وجود حالت مانی ضد حرکت/MPRT در دستگاه های مختلف با یکدیگر متفاوت است).

اعلامیه های قانونی

انطباق CE



این دستگاه با الزامات مندرج در "دستورالعمل شورا" در زمینه مجاورت که در قوانین کشورهای عضو در حوزه سازگاری الکترومغناطیسی (EU/2014/30)، دستورالعمل ولتاژ پایین (EU/2014/35)، دستورالعمل (2009/125/EC) ErP و دستورالعمل (2011/65/EU) RoHS به آنها اشاره شده است، سازگار است. این دستگاه پس از آزمایش با استانداردهای هماهنگ "تجهیزات فناوری اطلاعات" منتشر شده طبق "دستورالعمل ژورنال رسمی اتحادیه اروپا" سازگار تشخیص داده شده است.

بیانیه رابط فرکانس رادیویی FCC-B



این دستگاه مورد آزمایش قرار گرفته و با محدودیت های دستگاه دیجیتال کلاس B و همچنین بخش 15 از قوانین FCC مطابقت دارد. این محدودیت ها به منظور فراهم آوردن محافظت در برابر تداخل های مضر هنگام نصب در مکان های مسکونی طراحی شده است. این دستگاه می تواند انرژی فرکانس رادیویی تولید کند از آن استفاده کرده و آن را منتشر نماید، در صورت عدم نصب و استفاده از آن مطابق با دفترچه دستورالعمل ها ممکن است تداخل مضر با ارتباطات رادیویی ایجاد کند. با این وجود، تضمینی مبنی بر عدم ایجاد تداخل در یک نصب خاص وجود ندارد. در صورت بروز تداخل مضر توسط این دستگاه در دریافت تلویزیونی و رادیویی که با خاموش و روشن کردن دستگاه می توانید از این امر آگاه شوید، کاربر می تواند با استفاده از یک یا تعداد بیشتری از روش های لیست شده در زیر نسبت به برطرف کردن تداخل اقدام کند:

- جهت آنتن گیرنده یا مکان آن را تغییر دهید.
- فاصله بین دستگاه و گیرنده را بیشتر کنید.
- دستگاه را به یک پریز یا مدار متفاوت از پریز و مدار گیرنده وصل کنید.
- برای دریافت راهنمایی با فروشنده یا یک متخصص با تجربه در زمینه رادیو/تلویزیون تماس بگیرید.

نکته 1

تغییرات یا اصلاحاتی که بطور واضح توسط فرد مسئول در زمینه سازگاری تأیید نشود، ممکن است حق استفاده از این وسیله را از کاربر سلب کند.

نکته 2

در صورت وجود کابل های رابط دارای محافظ و سیم برق متناوب، ترتیب قرار گیری آنها باید بگونه ای باشد که از محدودیت های انتشار امواج تبعیت کند.

این دستگاه از بخش 15 قوانین FCC تبعیت می کند. کارکرد این دستگاه با پیروی از دو شرط زیر است:

1. این دستگاه نباید تداخل مضر ایجاد کرده، و
2. این دستگاه نباید هیچ تداخلی را دریافت کند، از جمله تداخلی که ممکن است سبب عملکرد نادرست دستگاه شود.

بیانیه WEEE



طبق مصوبه اتحادیه اروپا ("EU") در رابطه با دستگاه های الکتریکی و الکترونیکی اسقاطی، بیانیه EU/2012/19 که در تاریخ 13 اوت سال 2005 به اجرا درآمده است، محصولات "الکتریکی و الکترونیکی" را نمی توان مانند زباله های شهری دور انداخت و تولید کنندگان محصولات الکترونیکی تحت پوشش ملزم به بازگرداندن چنین محصولاتی در انتهای عمر مفید آنها هستند.

اطلاعات مواد شیمیایی

بر طبق قوانین مواد شیمیایی، مانند قوانین EU REACH (قانون شماره EC 1907/2006 پارلمان و انجمن اروپا)، MSI اطلاعات مواد شیمیایی را در نشانی زیر ارائه می دهد:
<https://csr.msi.com/global/index>

خصوصیات محصول سبز

- کاهش مصرف انرژی در مدت استفاده و حالت آماده به کار.
- استفاده محدود از مواد مضر برای محیط زیست و زمین.
- پیاده سازی و بازیافت آسان.
- کاهش مصرف منابع طبیعی با بازیافت مناسب.
- افزایش عمر محصول از طریق به روزرسانی های آسان.
- کاهش تولید زائدات جامد از طریق سیاست پس گرفتن محصول.

سیاست زیست محیطی



- این محصول برای ایجاد قابلیت استفاده مجدد و بهینه از قطعات طراحی شده و نباید در پایان عمر کاری خود دور انداخته شود.
- استفاده کنندگان باید با مرکز مجاز محلی جمع آوری جهت بازیافت و دفع محصولات مستهلک خود تماس بگیرند.
- برای کسب اطلاعات بیشتر در مورد بازیافت از سایت MSI دیدن کنید و یک توزیع کننده در نزدیکی خود پیدا کنید.
- کاربران می توانند برای کسب اطلاعات درباره دور انداختن صحیح، پس گرفتن، بازیافت، و پیاده کردن قطعات محصولات MSI از طریق gpcontdev@msi.com نیز با ما تماس بگیرند.

هشدار!

استفاده بیش از حد از نمایشگر احتمالاً به چشم آسیب می رساند.

توصیه ها:

1. پس از هر 30 دقیقه استفاده از نمایشگر، 10 دقیقه استراحت کنید.
2. کودکان زیر 2 سال نباید از نمایشگر استفاده کنند. برای کودکان بالای 2 سال، مدت استفاده از نمایشگر باید به کمتر از یک ساعت در روز محدود شود.

حق نسخه برداری و اعلامیه مارک تجاری

حق نسخه برداری © Micro-Star Int'l Co., Ltd. کلیه حقوق محفوظ است. آرم MSI یک مارک تجاری ثبت شده Micro-Star Int'l Co., Ltd است. کلیه مارک ها و نام های دیگر که در اینجا درج شده اند ممکن است مارک های تجاری دارندگان آنها باشد. در قبال صحت یا کامل بودن آنها هیچ ضمانتی ارائه نمی شود. MSI از این حق برخوردار است تا بدون اعلان قبلی هرگونه تغییری در این سند ایجاد کند.

پشتیبانی فنی

در صورت بروز مشکل در محصول و عدم دستیابی به راه حلی از طریق مراجعه به دفترچه راهنمای کاربر، لطفاً به محل فروش مراجعه کرده یا با فروشنده محلی تماس بگیرید. همچنین، اطلاعات بیشتر در <https://www.msi.com/support/> ارائه شده است.