



B850 GAMING PLUS WIFI6E

Motherboard

Benutzerhandbuch

Inhalt

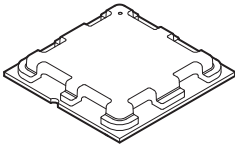
Schnellstart	4
Spezifikationen	17
Besondere Funktionen.....	21
Lieferumfang	22
Anschlüsse auf der Rückseite	23
LAN Port LED Zustandstabelle.....	24
Audiobuchsen	24
Antennen installieren	26
Übersicht der Komponenten	27
CPU Sockel	28
DDR5 DIMM Steckplätze.....	30
PCI_E1~3: PCIe Erweiterungssteckplätze	32
M2_1~2: M.2 Steckplätze (Key M)	33
SATA_1~4: SATA 6Gb/s Anschlüsse	37
JAUD1: Audioanschluss des Frontpanels	37
JFP1, JFP2: Frontpanel-Anschlüsse.....	38
JDASH1: Tuning Controller-Anschluss.....	38
CPU_PWR1~2, ATX_PWR1: Stromanschlüsse	39
JCI1: Gehäusekontaktanschluss	40
JUSBC1: USB 10Gbit/s Typ-C Frontplattenanschluss	41
JUSB3: USB 5Gbit/s Anschluss.....	41
JUSB1~2: USB 2.0 Anschlüsse	42
JTPM1: TPM Anschluss	42
JOCFS1: Steckbrücke für sicheren Start	43
JBAT1: Clear CMOS Steckbrücke (Reset BIOS)	43
CPU_FAN1, PUMP_SYS1, SYS_FAN1~4: Stromanschlüsse für Lüfter	44
JRGB1: RGB LED Anschluss	45
JARGB_V2_1~3: A-RAINBOW V2 (ARGB Gen2) LED Anschlüsse.....	46
JAF_1: EZ Conn-Header V1	48
Onboard LEDs.....	49
EZ DEBUG LED.....	49
EZ-Speichererkennungs-LED	49

Installation von OS, Treibern & MSI Center	50
Installation von Treibern mit dem MSI Driver Utility Installer	51
UEFI BIOS.....	54
BIOS Setup	55
Öffnen des BIOS Setups.....	56
Reset des BIOS	57
Aktualisierung des BIOS	57

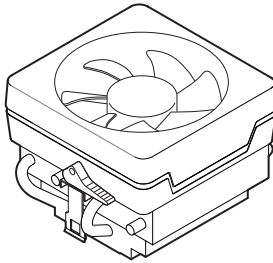
Schnellstart

Diese Schnellstartanleitung enthält klare Diagramme, die Ihnen bei der Installation des Motherboards helfen. Für einige Installationen sind auch Videoanleitungen verfügbar. Besuchen Sie diese Videos, indem Sie die angegebene URL in Ihrem Webbrowser auf dem Handy oder Tablet aufrufen. Alternativ können Sie den QR-Code scannen, um direkt auf das Video zuzugreifen.

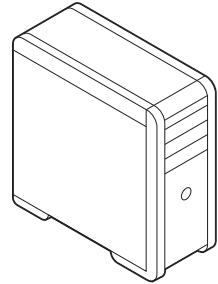
Werkzeug und Komponenten



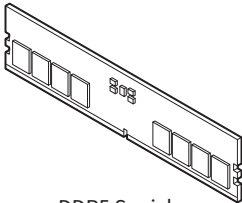
AMD® AM5 CPU



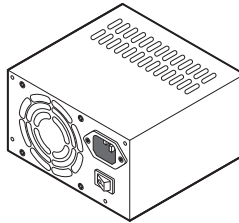
AM5 CPU Lüfter



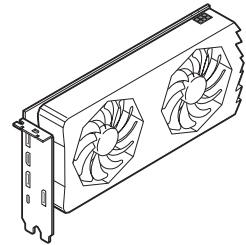
Gehäuse



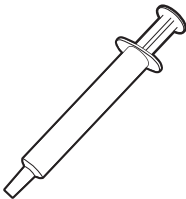
DDR5 Speicher



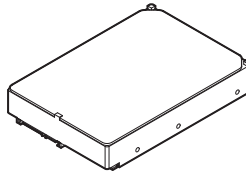
Netzteil



Grafikkarte



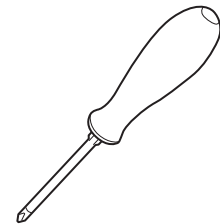
Wärmeleitpaste



SATA-Festplatte



Ein Paket von Schrauben



Kreuzschlitzschraubendreher

Sicherheitshinweis

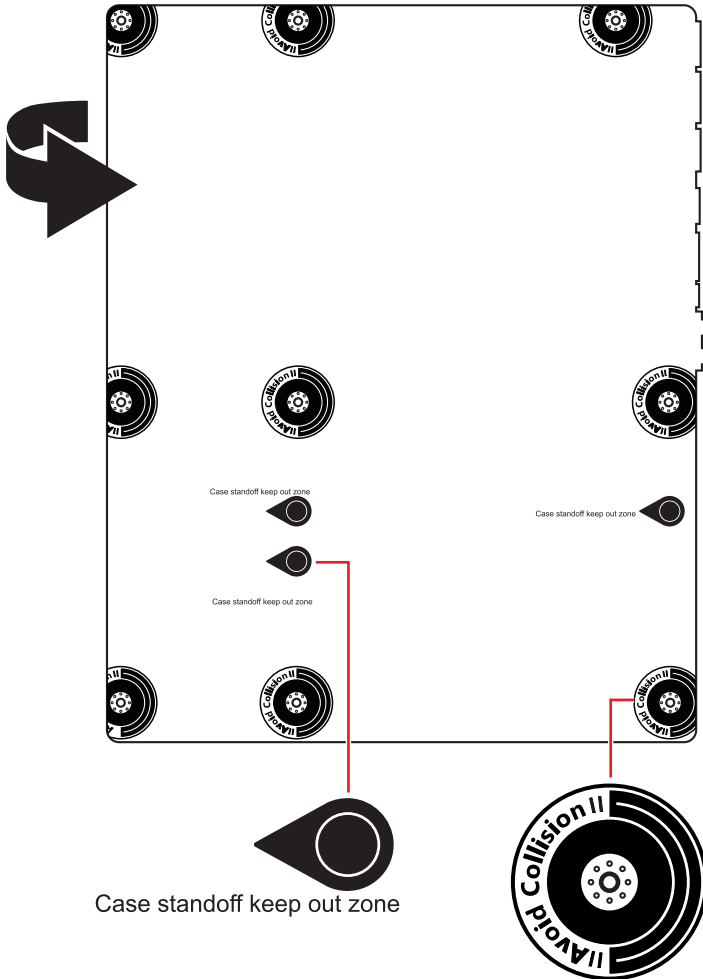
- Die im Paket enthaltene Komponenten sind der Beschädigung durch elektrostatischen Entladung (ESD). Beachten Sie bitte die folgenden Hinweise, um die erfolgreichen Computermontage sicherzustellen.
- Stellen Sie sicher, dass alle Komponenten fest angeschlossen sind. Lockere Steckverbindungen können Probleme verursachen, zum Beispiel: Der Computer erkennt eine Komponente nicht oder startet nicht.
- Halten Sie das Motherboard nur an den Rändern fest, und verhindern Sie die Berührung der sensiblen Komponenten.
- Um eine Beschädigung der Komponenten durch elektrostatische Entladung (ESD) zu vermeiden, sollten Sie eines elektrostatischen Armbands während der Handhabung des Motherboards tragen. Wenn kein elektrostatischen Handgelenkband vorhanden ist, sollten Sie Ihre statische Elektrizität ableiten, indem Sie ein anderes Metallobjekt berühren, bevor Sie das Motherboard anfassen.
- Bewahren Sie das Motherboard in einer elektrostatische Abschirmung oder einem Antistatiktuch auf, wenn das Motherboard nicht installiert ist.
- Überprüfen Sie vor dem Einschalten des Computers, dass sich keine losen Schrauben und andere Bauteile auf dem Motherboard oder im Computergehäuse befinden
- Bitte starten Sie den Computer nicht, bevor die Installation abgeschlossen ist. Dies könnte permanente Schäden an den Komponenten sowie zu das Verletzung des Benutzers verursachen.
- Sollten Sie Hilfe bei der Installation benötigen, wenden Sie sich bitte an einen zertifizierten Computer-Techniker.
- Schalten Sie die Stromversorgung aus und ziehen Sie das das Stromkabel ab, bevor Sie jegliche Computer-Komponente ein- und ausbauen.
- Bewahren Sie die Bedienungsanleitung als künftige Referenz auf.
- Halten Sie das Motherboard von Feuchtigkeit fern
- Bitte stellen Sie sicher, dass Ihre Netzspannung den Hinweisen auf dem Netzteil vor Anschluss des Netzteils an die Steckdose entspricht
- Verlegen Sie das Netzkabel so, dass niemand versehentlich darauf treten kann. Stellen Sie nichts auf dem Netzkabel ab.
- Alle Achtungs- und Warnhinweise auf dem Motherboard müssen befolgt werden.
- Falls einer der folgenden Umstände eintritt, lassen Sie bitte das Motherboard von Kundendienstpersonal prüfen:
 - Flüssigkeit ist in dem Computer eingedrungen.
 - Das Motherboard wurde Feuchtigkeit ausgesetzt.
 - Das Motherboard funktioniert nicht richtig oder Sie können es nicht wie in der Bedienungsanleitung beschrieben bedienen.
 - Das Motherboard ist heruntergefallen und beschädigt.
 - Das Motherboard weist offensichtlich Zeichen eines Schadens auf.
- Nutzen und lagern Sie das Gerät nicht an Stellen, an denen Temperaturen von mehr als 60°C herrschen - das Motherboard kann in diesem Fall Schaden nehmen.

Hinweise zum Gehäuseabstandshalter

Um eine Beschädigung des Motherboards zu vermeiden, sind unnötige Abstandshalter zwischen den Motherboard-Schaltkreisen und dem Computergehäuse verboten. Die Schilder „Case Standoff Keep Out Zone (Gehäuseabstandszone freihalten)“ auf der Rückseite des Motherboards (wie unten gezeigt) dienen als entsprechender Hinweis für den Anwender.

Hinweis zur Schadensvermeidung

Um jedes Schraubenloch ist eine Schutzfarbe aufgedruckt, um ein Verkratzen der Teile zu verhindern.

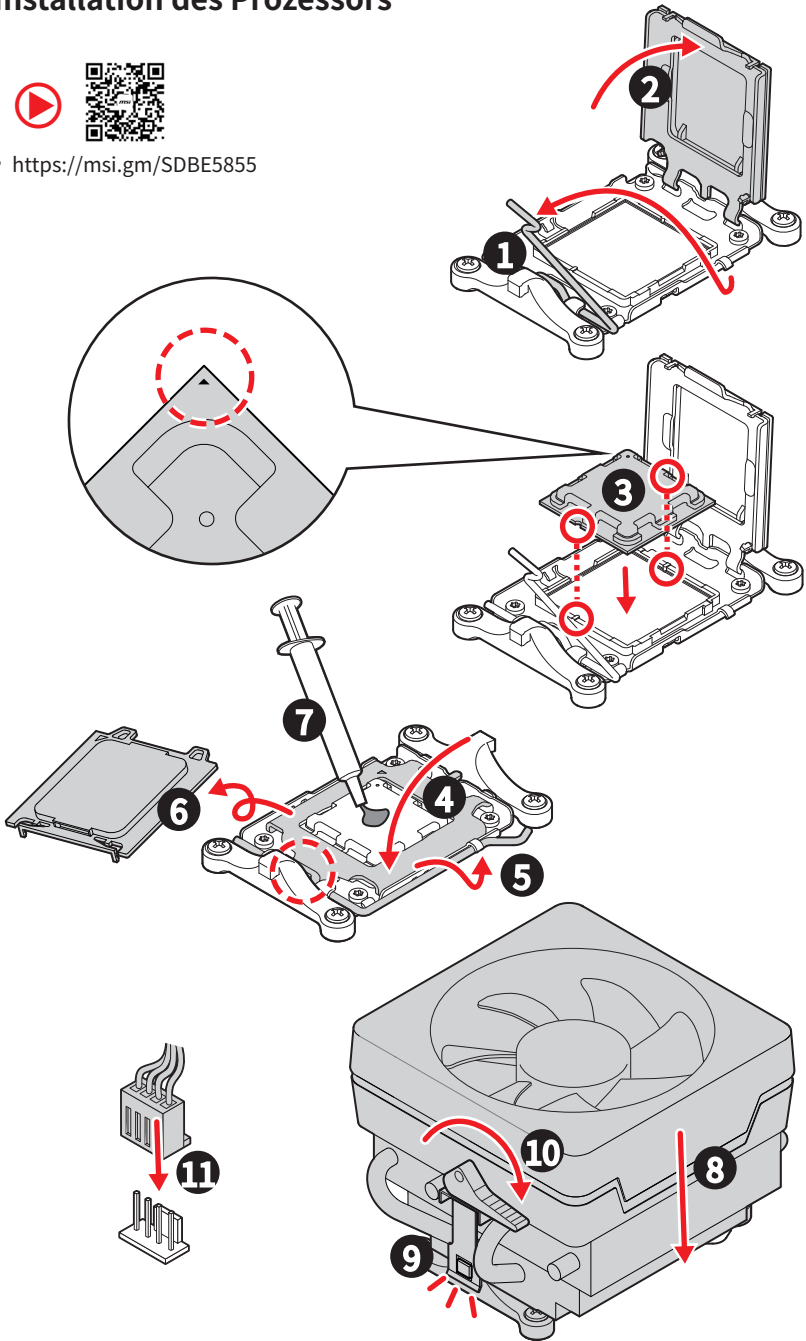


* Die obige Bilder stellen lediglich Referenzen dar und können von dem von Ihnen erworbenen Produkt abweichen.

Installation des Prozessors

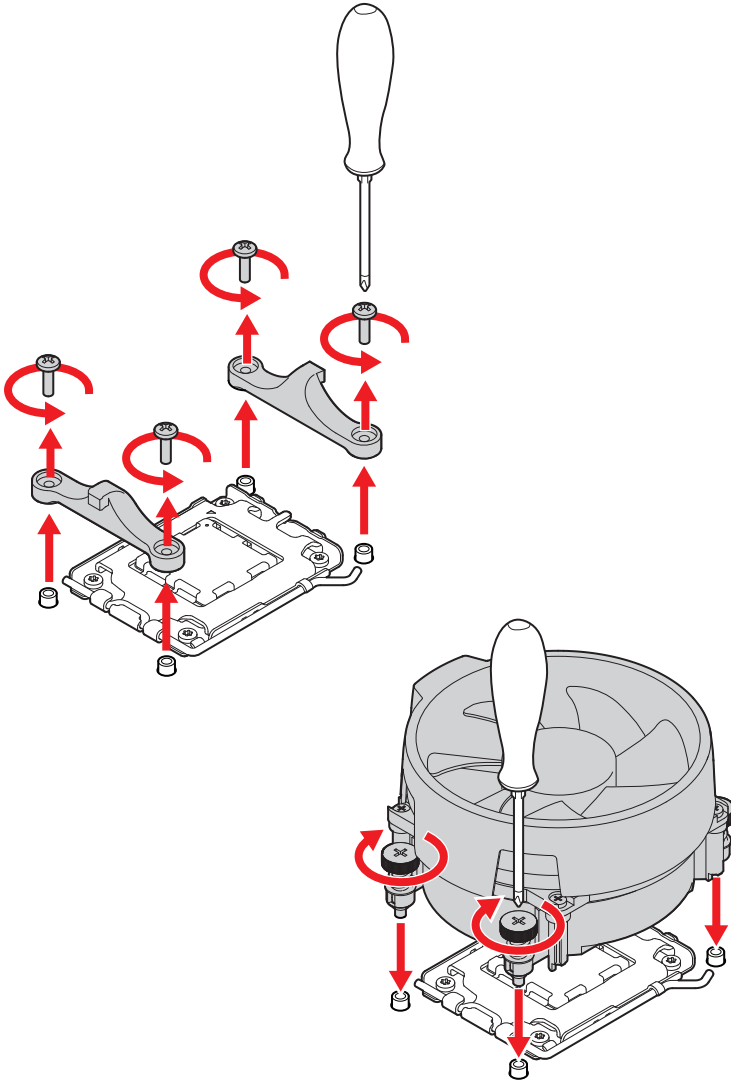


• <https://msi.gm/SDBE5855>



 **Wichtig**

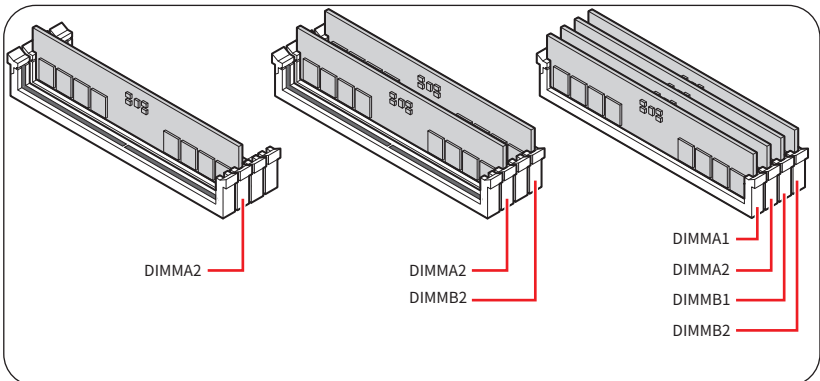
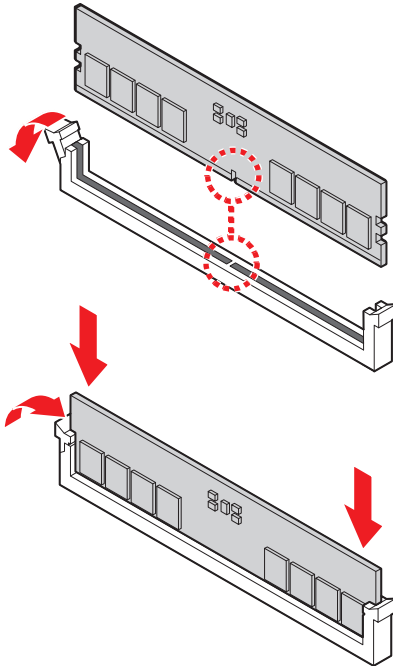
Wenn Sie den schraubbaren CPU-Kühlkörper installieren, folgen Sie bitte der Abbildung unten, um zuerst das Retentionsmodul zu entfernen und dann den Kühlkörper zu installieren.



Installation des DDR5-Speichers



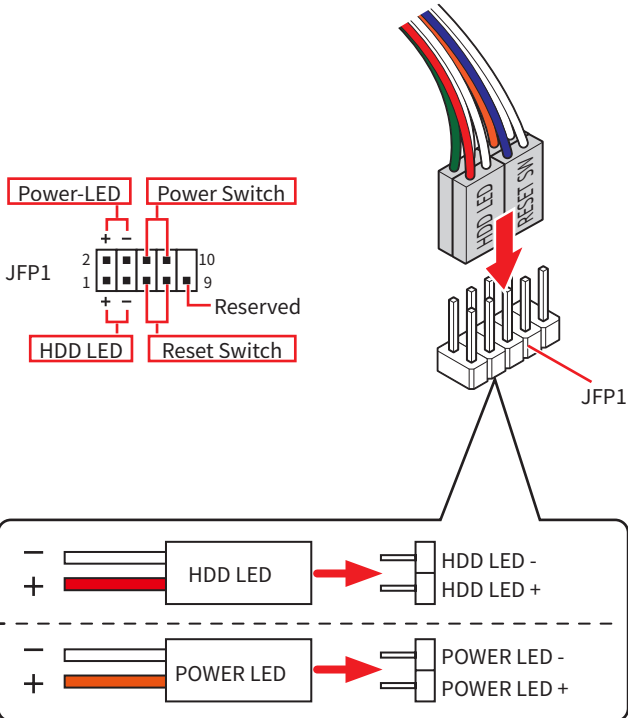
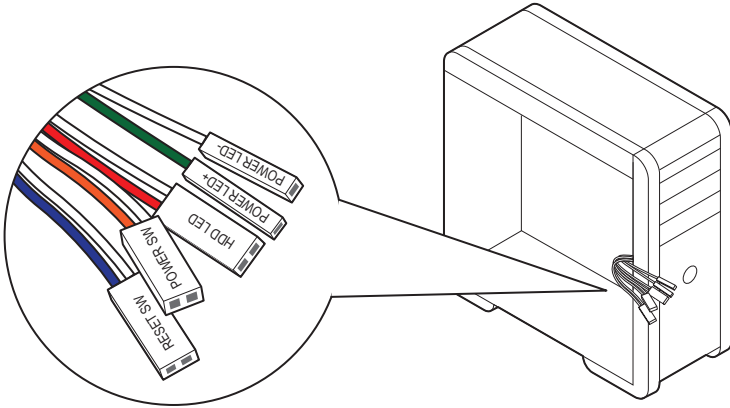
- <https://msi.gm/S647FF99>



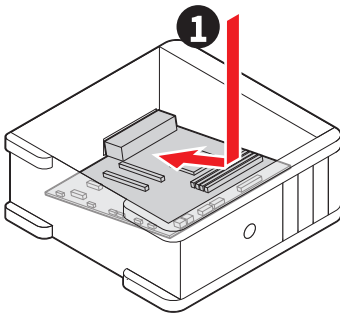
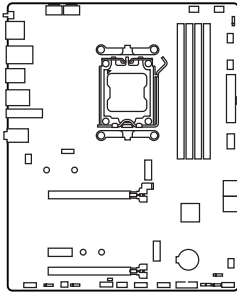
Anschließen der Frontpanel-Stiftleiste



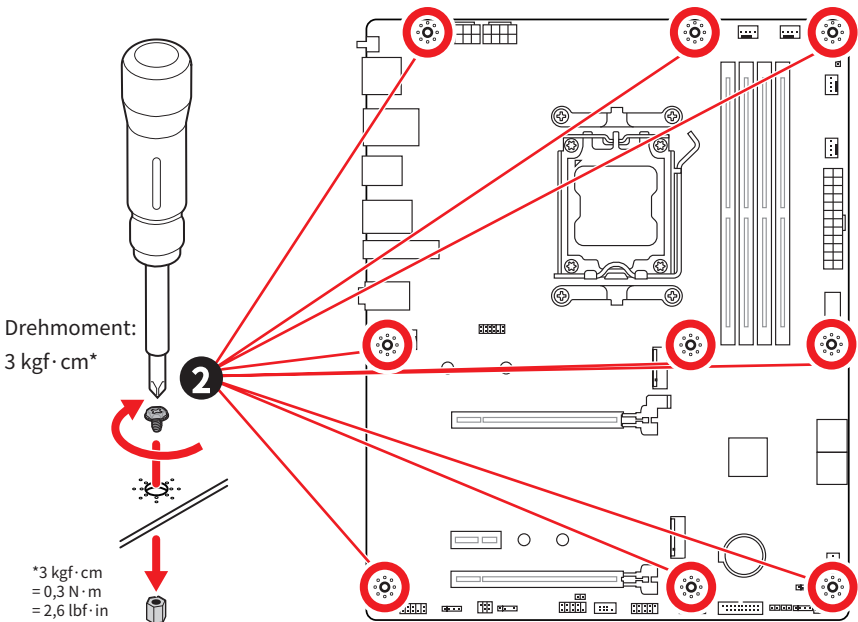
- <https://msi.gm/S8EF7577>



Installation des Motherboards



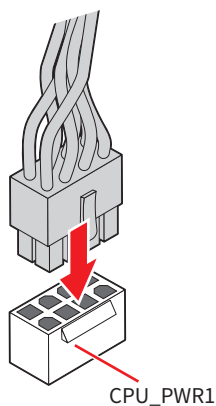
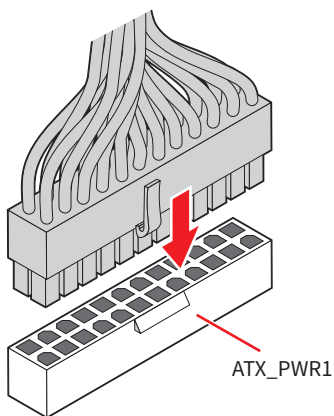
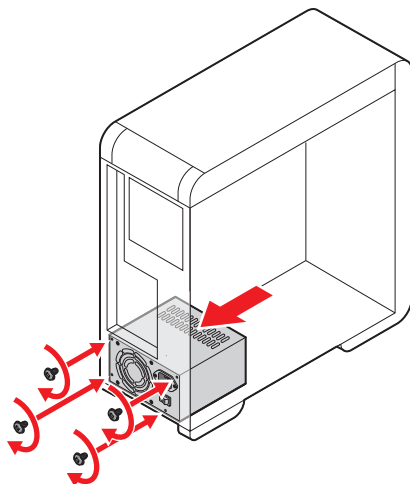
• <https://msi.gm/S4BA9046>



Stromanschlüsse anschliessen



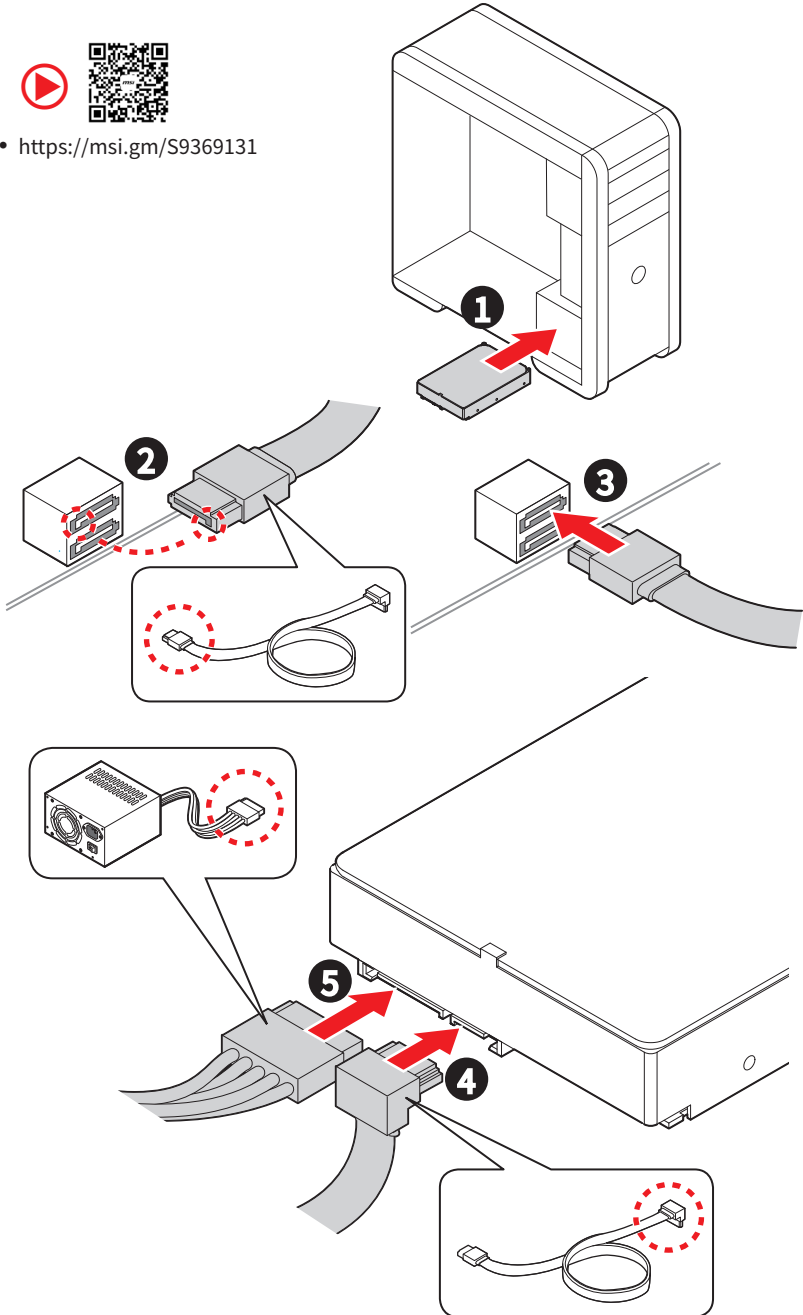
- <https://msi.gm/SD937E2C>



Installation der SATA-Laufwerke



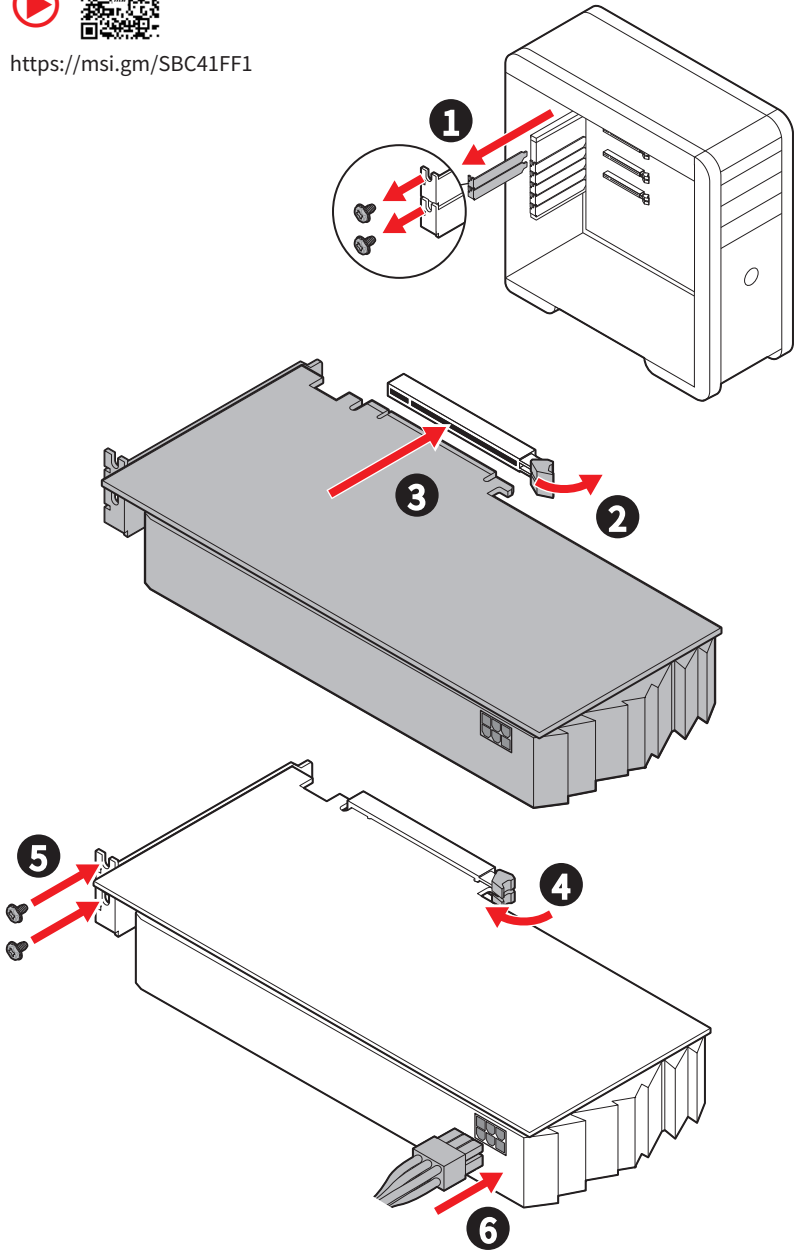
• <https://msi.gm/S9369131>



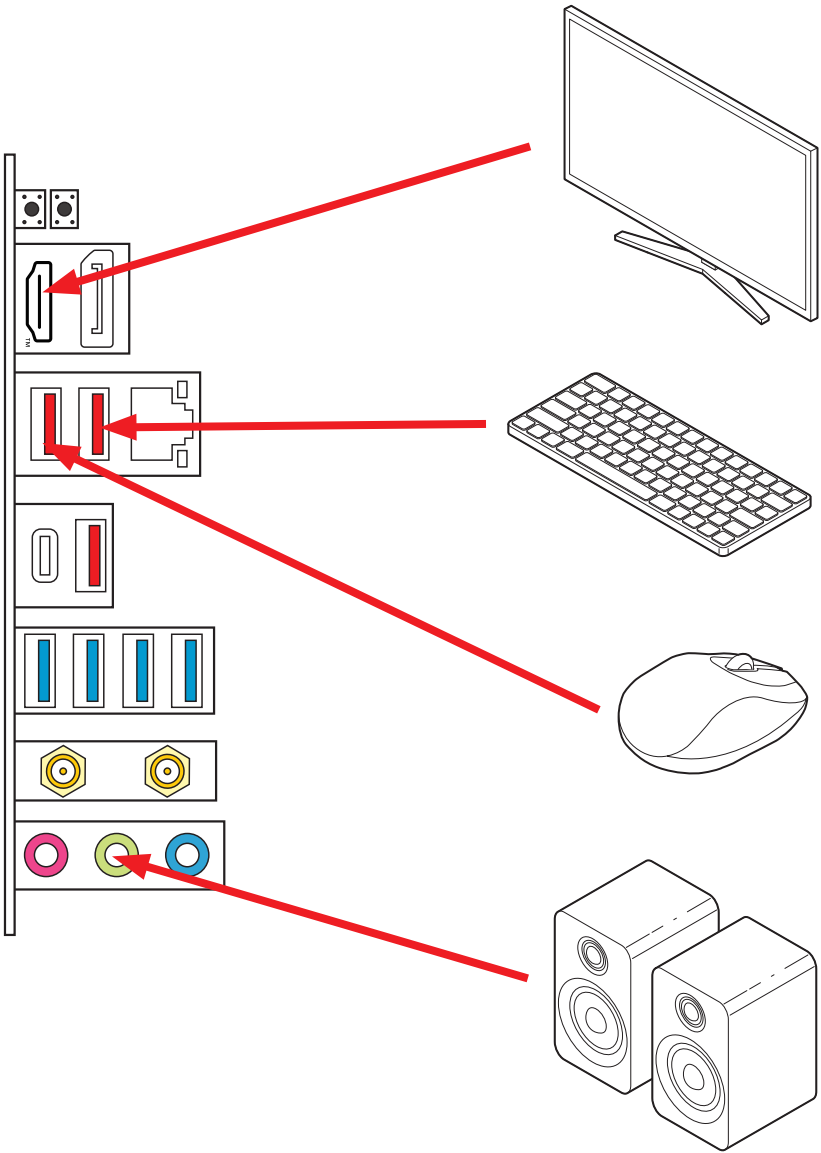
Einbau der Grafikkarte



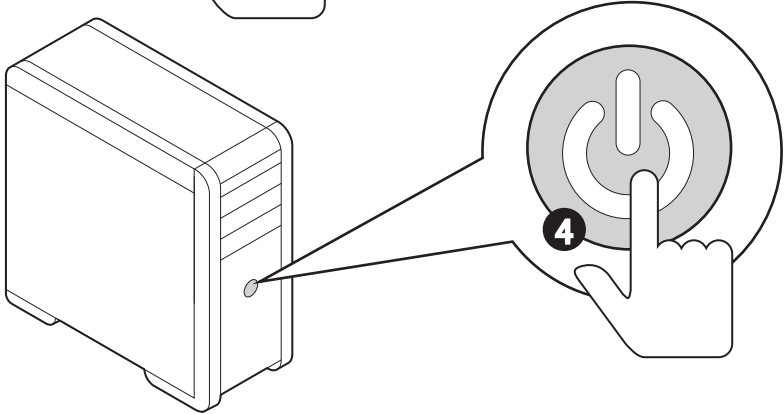
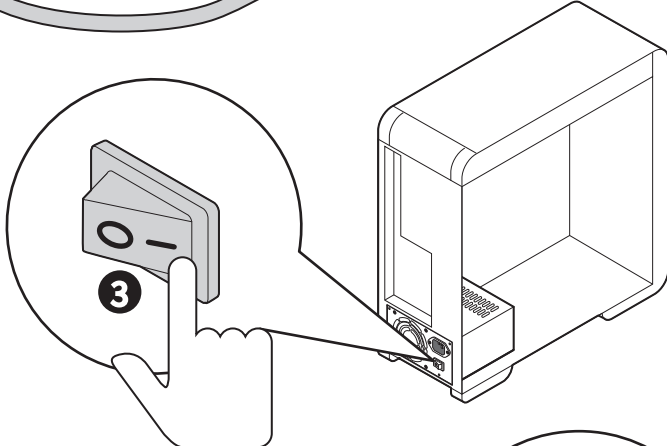
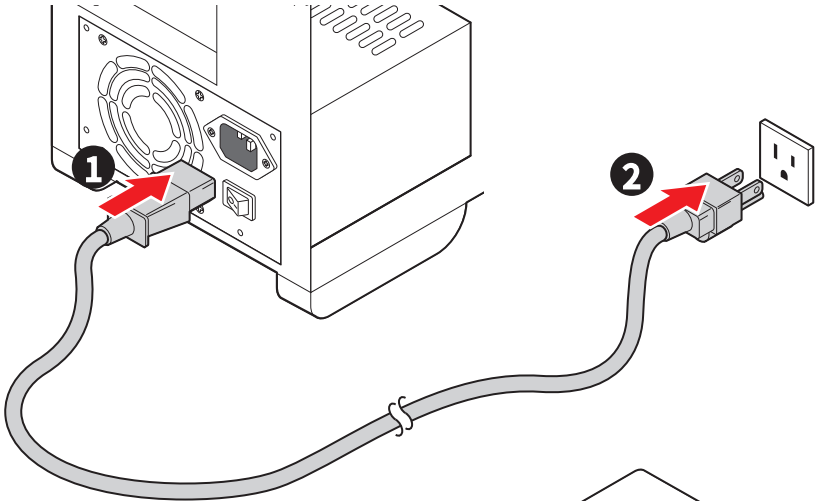
• <https://msi.gm/SBC41FF1>



Peripheriegeräte



Einschalten



Spezifikationen

CPU	<ul style="list-style-type: none"> • Unterstützt Desktop-Prozessoren der AMD Ryzen™ 9000/ 8000/ 7000-Serie* • Prozessor Sockel AM5 <p>* Bitte besuchen Sie www.msi.com, um den neuesten Support-Status zu erhalten, wenn neue Prozessoren veröffentlicht werden.</p>
Chipsatz	AMD B850 Chipsatz
Speicher	<ul style="list-style-type: none"> • 4x DDR5 Speicherplätze*, aufrüstbar bis 256GB** • Unterstützt AMD POR-Geschwindigkeit und JEDEC-Geschwindigkeit • Unterstützt die Übertaktung des Speichers und AMD EXPO™ • Unterstützt Dual-Kanal-Speicherarchitektur • Unterstützt non-ECC, ungepufferte Speicher • Unterstützt CUDIMM, nur Clock-Driver-Bypass-Modus*** <p>* Die DIMM-Steckplätze auf diesem Motherboard haben nur einseitige Verriegelungen.</p> <p>** Speicherkompatibilität und unterstützte Geschwindigkeiten können je nach CPU- und Speicherkonfiguration variieren. Detaillierte Informationen finden Sie in der Speicherkompatibilitätsliste auf der Support-Seite des Produkts oder unter https://www.msi.com/support/.</p> <p>*** CUDIMM-Unterstützung und POR-Startfrequenz können je nach CPU-Serie variieren, manuelles Übertakten ist nach dem Start möglich. Bestimmte CPUs können möglicherweise nicht booten, zukünftige BIOS-Updates werden jedoch die Kompatibilität verbessern.</p>
Erweiterungsanschlüsse	<ul style="list-style-type: none"> • 2x PCIe x16 Steckplätze <ul style="list-style-type: none"> • PCI_E1 Steckplatz (von CPU) <ul style="list-style-type: none"> • Unterstützt PCIe 4.0 x16 (Für Ryzen™ 9000/ 7000 Serie-Prozessoren) • Unterstützt PCIe 4.0 x8 (Für Ryzen™ 8700/ 8600/ 8400 Serie-Prozessoren) • Unterstützt PCIe 4.0x4 (Für Ryzen™ 8500/ 8300 Serie-Prozessoren) • PCI_E3 Steckplatz (vom B850 Chipsatz) <ul style="list-style-type: none"> • Unterstützt bis zu PCIe 4.0 x4 • 1x PCIe x1 Steckplatz <ul style="list-style-type: none"> • PCI_E2 Steckplatz (vom B850 Chipsatz) <ul style="list-style-type: none"> • Unterstützt bis zu PCIe 3.0 x1

Fortsetzung auf der nächsten Spalte

Fortsetzung der vorherigen Spalte

Onboard-Grafik	<ul style="list-style-type: none">• 1x DisplayPort 1.4 Anschluss, Unterstützung einer maximalen Auflösung von 4K 60Hz*/**• 1x HDMI™ 2.1 Anschluss, Unterstützung einer maximalen Auflösung von 4K 60Hz*/** <p>* Es ist verfügbar für den Prozessor mit integrierter Grafik. ** Die Grafikkarten-Spezifikationen können abhängig von der installierten CPU variieren.</p>
SATA Anschlüsse	<ul style="list-style-type: none">• 4x SATA 6Gb/s Anschlüsse (von B850 Chipsatz)
M.2 SSD Steckplätze	<ul style="list-style-type: none">• 2x M.2 Steckplätze (Key M)<ul style="list-style-type: none">• M2_1 Steckplatz (von CPU)<ul style="list-style-type: none">• Unterstützt nur bis zu PCIe 5.0 x4 (Für Ryzen™ 9000/ 7000 Serie-Prozessoren)• Unterstützt nur bis zu PCIe 4.0 x4 (Für Ryzen™ 8000 Serie-Prozessoren)• Unterstützt 2280/ 22110 Speichergeräte• M2_2 Steckplatz (von CPU)<ul style="list-style-type: none">• Unterstützt nur bis zu PCIe 4.0 x4 (Für Ryzen™ 9000/ 8700/ 8600/ 8400/ 7000 Serie-Prozessoren)• Unterstützt nur bis zu PCIe 4.0 x2 (Für Ryzen™ 8500/ 8300 Serie-Prozessoren)• Unterstützt 2260/ 2280 Speichergeräte
RAID	<ul style="list-style-type: none">• Unterstützt RAID 0, RAID 1 und RAID 10 für SATA Speichergeräte• Unterstützt RAID 0 und RAID 1 für M.2 NVMe Speichergeräte
Audio	<ul style="list-style-type: none">• Realtek® ALC897 Codec<ul style="list-style-type: none">• 7.1-Kanal-HD-Audio
LAN	<ul style="list-style-type: none">• 1x Realtek® 8125D 2,5 GBit/s LAN Controller

Fortsetzung auf der nächsten Spalte

Fortsetzung der vorherigen Spalte

Wi-Fi & Bluetooth®	<p>Wi-Fi 6E</p> <ul style="list-style-type: none"> • Das Wireless-Modul ist im M.2 (Key-E) Steckplatz vorinstalliert • Unterstützt MU-MIMO TX/RX, 2,4GHz/ 5GHz/ 6GHz* (160MHz) mit Datenraten bis zu 2,4Gbit/s • Unterstützt 802.11 a/ b/ g/ n/ ac/ ax • Unterstützt Bluetooth® 5.3**, FIPS, FISMA <p>* 6GHz kann von den Vorschriften jedes Landes abhängen und Wi-Fi 6E wird in Windows 11 bereit sein.</p> <p>** Die Bluetooth-Version kann aktualisiert werden. Weitere Informationen finden Sie auf der Website des Herstellers des Wi-Fi-Chipsatzes.</p>
Stromanschlüsse	<ul style="list-style-type: none"> • 1x 24-poliger ATX Stromanschluss • 2x 8-polige +12V Stromanschlüsse
Interne USB Anschlüsse	<ul style="list-style-type: none"> • 1x USB 10Gbit/s Type-C Frontplattenanschluss (vom B850 Chipsatz) • 1x USB 5Gbit/s Anschluss (vom B850 Chipsatz) <ul style="list-style-type: none"> • Unterstützt zusätzliche 2 USB 5Gbit/s Anschlüsse • 2x USB 2.0 Anschlüsse (vom B850 Chipsatz) <ul style="list-style-type: none"> • Unterstützt zusätzliche 4 USB 2.0 Anschlüsse
Stromanschlüsse für Lüfter	<ul style="list-style-type: none"> • 1x 4-poliger CPU-Lüfter-Stromanschluss • 1x 4-poliger Wasserpumpen-/Systemlüfteranschluss • 4x 4-polige System-Lüfter-Anschlüsse
Systemanschlüsse	<ul style="list-style-type: none"> • 1x Audioanschluss des Frontpanels • 2x System-Panel-Anschlüsse • 1x Gehäusekontaktschalter • 1x TPM Anschluss • 1x Tuning Controller-Anschluss • 1x Serieller Anschluss • 1x EZ Conn-Header V1 (JAF_1)
Steckbrücke	<ul style="list-style-type: none"> • 1x Clear CMOS Steckbrücke • 1x Steckbrücke für sicheren Start
LED Funktionen	<ul style="list-style-type: none"> • 1x 4-poliger RGB LED Anschluss • 3x 3-polige A-RAINBOW V2 (ARGB Gen2) LED Anschlüsse • 4x EZ Debug LED • 1x EZ-Speichererkennungs-LED

Fortsetzung auf der nächsten Spalte

Fortsetzung der vorherigen Spalte

Hintere Ein-/Ausgänge und Sonstiges	<ul style="list-style-type: none"> • 1x Clear CMOS Taste • 1x Flash BIOS Taste • 1x DisplayPort • 1x HDMI™ Anschluss • 1x 2,5G LAN (RJ45) Anschluss • 3x USB 10Gbit/s Typ-A Anschlüsse (von CPU) • 1x USB 10Gbit/s Typ-C Anschluss (vom B850 Chipsatz) • 4x USB 5Gbit/s Typ-A Anschlüsse (vom ASM1074) • 2x Wi-Fi Antennenanschlüsse • 3x Audiobuchsen
E/A Anschluss	<p>NUVOTON NCT6687D-R Controller Chip</p>
Hardware Monitor	<ul style="list-style-type: none"> • CPU/ System/ Chipsatz Temperaturefassung • CPU/ System/ Pump-Lüfter Geschwindigkeitserfassung • CPU/ System/ Pump-Lüfter Drehzahlregelung
Formfaktor	<ul style="list-style-type: none"> • ATX Formfaktor • 9,6 Zoll x 12 Zoll (244 mm x 305 mm)
BIOS Funktionen	<ul style="list-style-type: none"> • 1x 256 Mb Flash • UEFI AMI BIOS • ACPI 6.5, SMBIOS 3.7 • Mehrsprachenunterstützung
Software	<ul style="list-style-type: none"> • Treiber • MSI Center • Acrobat • Adobe Creative Cloud • AIDA64 Extreme - MSI Edition • CPU-Z MSI GAMING • Dropbox • Norton 360

Besondere Funktionen

MSI Center Funktionen

- MSI AI Engine
- AI LAN Manager
- Cooling Wizard
- Mystic Light
- Ambient Link
- Frozr AI Kühlung
- Hardware Monitor
- Live Update
- MSI Companion
- Systemdiagnose
- True Color
- Benutzer-Szenario

EZ DIY

- EZ M.2 Clip II
- EZ PCIe Clip II
- Flash BIOS Taste
- Clear CMOS Taste
- Vorinstallierte Anschlussblende
- EZ Antenne
- EZ Conn-Header (JAF_1)
- EZ DEBUG LED
- EZ-Speichererkennung
- EZ LED Steuerung

Thermische Eigenschaften

- K7-MOSFET-Wärmeleitpad / K5 Extra-Drosselpad
- Erweitertes Kühlkörperdesign
- Lüfteranschlüsse (CPU + Combo + PUMP + SYSTEM)
- M.2 Shield Frozr

Leistung

- Core Boost
- Dual CPU Power
- VRM Power Design (VCore / SOC / MISC)
- Memory Boost
- Lightning Gen 5 M.2
- Lightning Gen 4 PCI-E Steckplatz / M.2
- Front USB Typ-C
- Server-Grade-PCB
- 2oz Kupfer verdicktes PCB

Audio

- Audio Boost

RGB Unterstützung

- Mystic Light Extension (RGB)
- Mystic Light Extension (ARGB V2)
- Unterstützung für Umgebungsgeräte

BIOS

- Click BIOS 5
- AI Boost (KI Boost)
- Leistungsvoreinstellung

Lieferumfang

Überprüfen Sie den Packungsinhalt des Mainboards. Die Packung sollte enthalten:

Platine

- 1x Motherboard

Dokumentation

- 1x Schnellinstallationsanleitung
- 1x Zulassungshinweise der Europäischen Union

Kabel

- 1x SATA Kabel
- 1x 1-zu-2 EZ Conn-Kabel (V1)

Zubehör

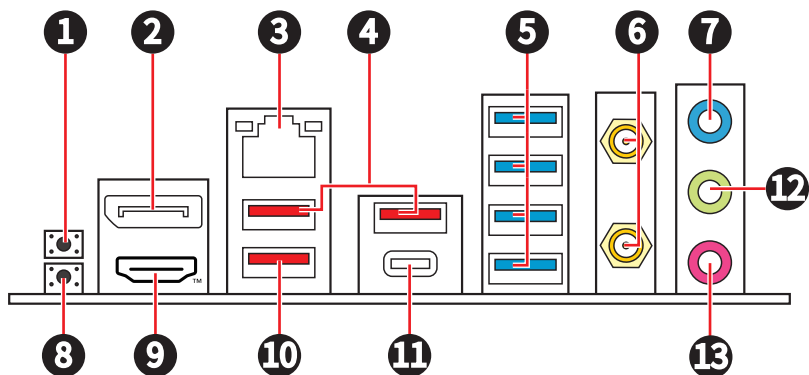
- 1x EZ Wi-Fi Antenne
- 1x EZ M.2 Clip II Entferner



Wichtig

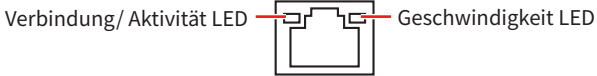
Falls einer der oben aufgeführten Artikel beschädigt ist oder fehlt, wenden Sie sich bitte an Ihren Händler.

Anschlüsse auf der Rückseite



Artikel	Beschreibung
1	Clear CMOS Taste - Schalten Sie den Computer aus. Halten Sie die Taste „Clear CMOS“ für 5-10 Sekunden gedrückt, um das BIOS auf die Standardwerte zurückzusetzen.
2	DisplayPort
3	2,5Gbit/s LAN (RJ45) Anschluss
4	USB 10Gbit/s Typ-A Anschlüsse (von CPU)
5	USB 5Gbit/s Typ-A Anschlüsse (vom ASM1074)
6	Wi-Fi Antennenanschlüsse
7	Line-In-Anschluss
8	Flash BIOS Taste - Auf der Seite 58 finden Sie eine Anleitung für eine BIOS-Aktualisierung per Flash BIOS Taste.
9	HDMI™ Anschluss HDMI™ HIGH-DEFINITION MULTIMEDIA INTERFACE
10	USB 10Gbit/s Typ-A Anschluss (von CPU) • Flash BIOS Anschluss
11	USB 10Gbit/s Typ-C Anschluss (vom B850 Chipsatz)
12	Line-Out-Anschluss
13	Mic-In Buchse

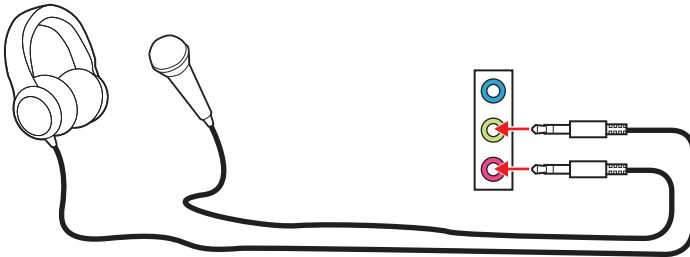
LAN Port LED Zustandstabelle



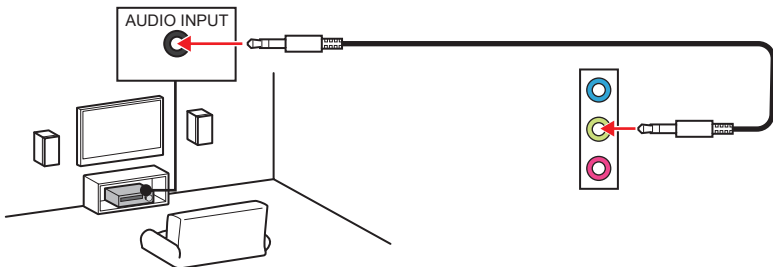
Verbindung/ Aktivität LED		Geschwindigkeit LED	
Zustand	Bezeichnung	Zustand	Geschwindigkeit
Off (Aus)	Keine Verbindung	Off (Aus)	10Mbit/s
Langsam blinkendes Gelb	Verbindung	Green (Grün)	100 Mbit/s/ 1Gbit/s
Schnell blinkendes Gelb	Datenaktivität	Orange	2,5Gbit/s

Audiobuchsen

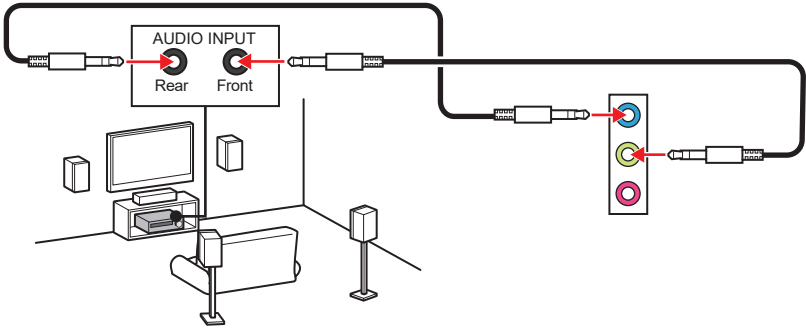
Audiobuchsen für den Anschluss von einem Kopfhörer und Mikrofon



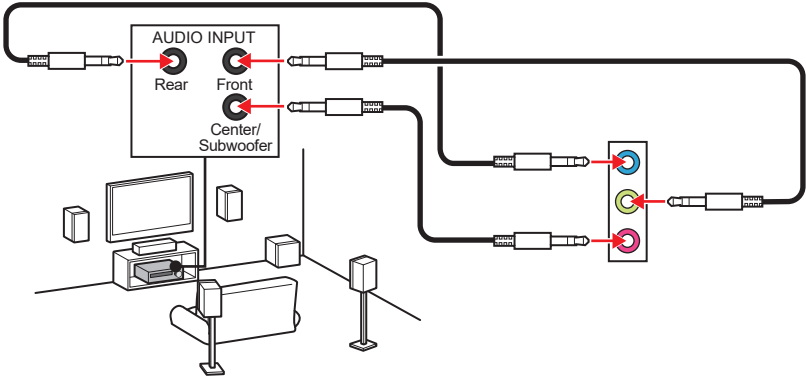
Audiobuchsen für Stereo-Lautsprecher



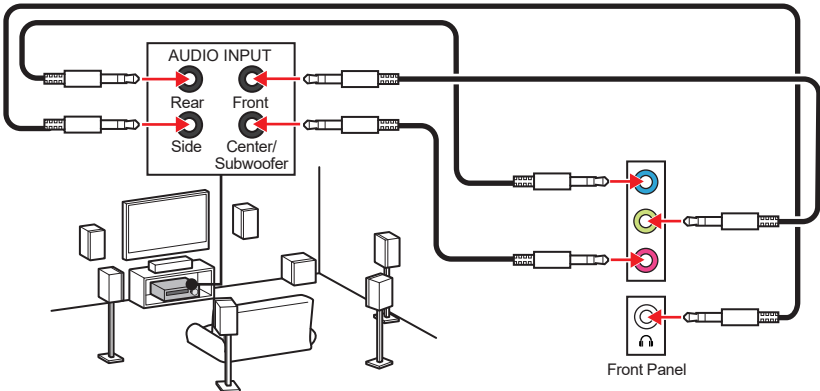
Audiobuchsen für 4 Kanal Anlage



Audiobuchsen für 5.1 Kanal Anlage

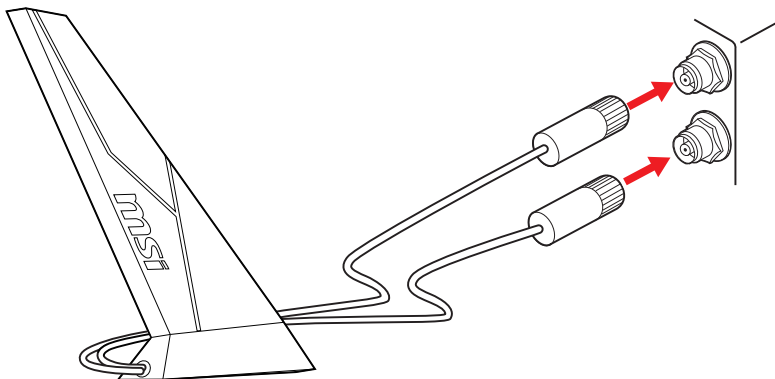


Audiobuchsen für 7.1 Kanal Anlage

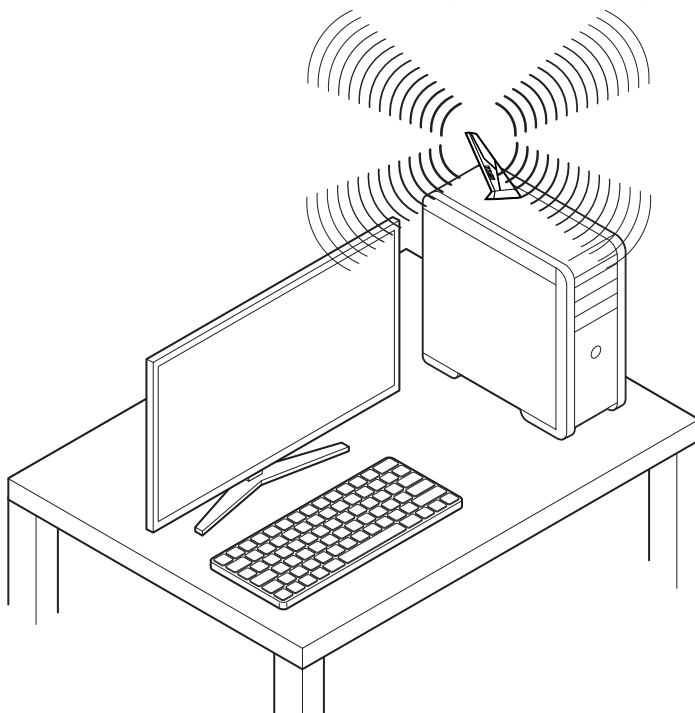


Antennen installieren

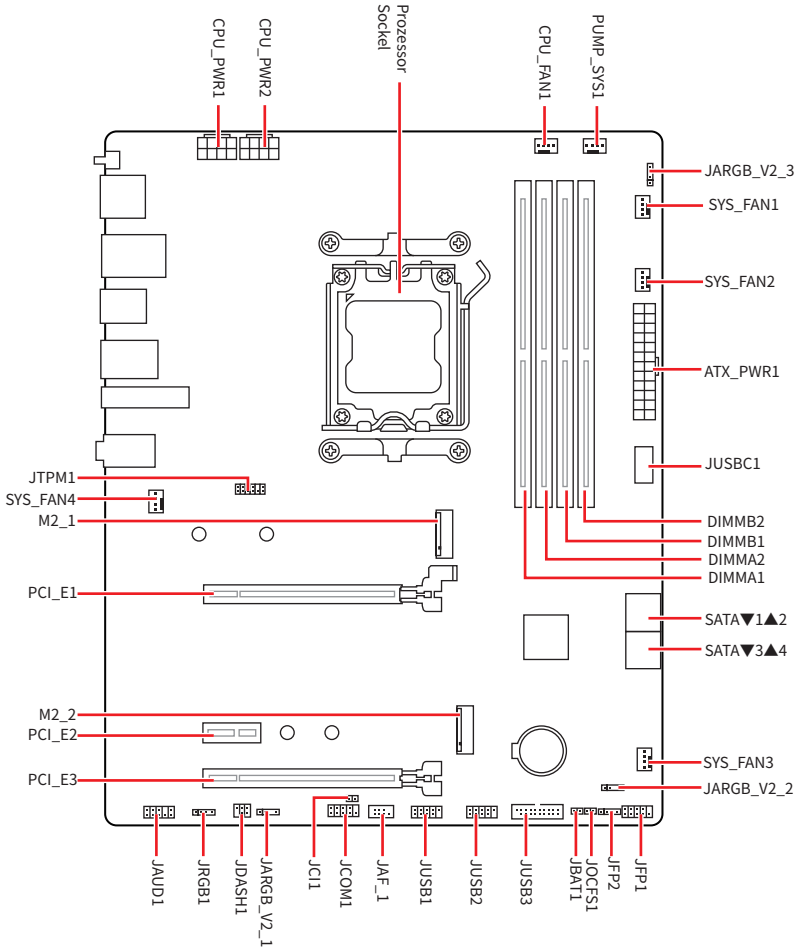
1. Schließen Sie, wie gezeigt, die Antennen fest an die Wi-Fi Antennenanschlüsse an.



2. Positionieren Sie die Antennen für ein besseres Signal so hoch wie möglich.

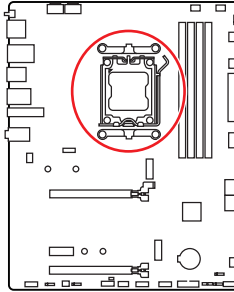


Übersicht der Komponenten



CPU Socket

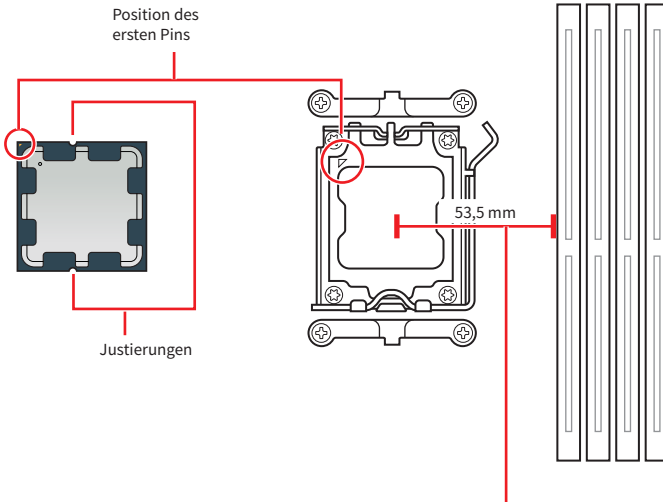
Der AM5-Sockel ist ein moderner CPU-Sockel für AMD-Prozessoren. Er ist eine wesentliche Komponente in zeitgemäßen Computersystemen und bietet die Grundlage für leistungsstarke und effiziente CPUs.



Installieren der CPU im AM5-Sockel

Die Oberseite der AM5 CPU hat **zwei Justierungen** und ein **goldenes Dreieck** um die korrekte Ausrichtung der CPU auf dem Motherboard zu gewährleisten. Das goldene Dreieck des Prozessors definiert die Position des ersten Pins.

Um die CPU zu installieren, richten Sie die beiden Justierungen am AM5-Sockel mit den beiden entsprechenden Kerben an der CPU aus. Bitte stellen Sie sicher, dass das goldene Dreieck auf der CPU während des Installationsvorgangs auf die Position des ersten Pins zeigt.



Abstand zwischen der Mitte des CPU-Sockels und dem nächsten DIMM-Steckplatz.

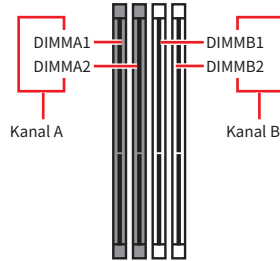
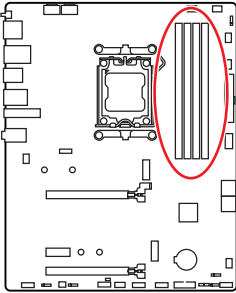


Wichtig

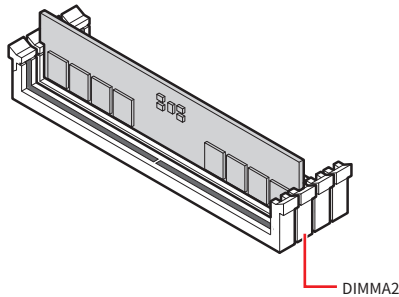
- Bei einem Wechsel der CPU sollte aufgrund der AM5-Prozessorarchitektur die Systemkonfiguration gelöscht und das BIOS auf die Standardwerte zurückgesetzt werden.
- Bitte stellen Sie sicher, dass das Motherboard und das Netzteil ausgeschaltet sind und ziehen Sie immer das Netzkabel aus der Steckdose, bevor Sie die CPU installieren oder entfernen.
- Bitte bewahren Sie die CPU Schutzkappe nach der Installation des Prozessors auf. MSI wird RMA (Return Merchandise Authorization) Anfragen nur dann behandeln, wenn die Schutzklappe auf dem CPU-Sockel des Motherboards sitzt.
- Schützen Sie den CPU-Sockel immer mit der Schutzkappe, wenn keine CPU installiert ist.
- Die CPU sollte nur in einer Ausrichtung hineinpassen, wenden Sie also keine Gewalt an. Setzen Sie die CPU vorsichtig in den Sockel ein, ohne übermäßigen Druck auszuüben.
- Bitte halten Sie die CPU nur an den Rändern und vermeiden Sie es, die Pins oder die Oberfläche der CPU zu berühren. Jegliche Beschädigung der Pins kann zu einer Fehlfunktion der CPU führen.
- Wenn Sie eine CPU einbauen, denken sie bitte daran, einen CPU-Kühler zu installieren. Ein CPU-Kühlkörper ist notwendig, um eine Überhitzung zu vermeiden und die Systemstabilität zu gewährleisten.
- Bitte installieren Sie den CPU-Kühler gemäß den Anweisungen des Herstellers. Stellen Sie sicher, dass er fest mit der CPU verbunden und am Motherboard befestigt ist, um eine ordnungsgemäße Wärmeableitung zu gewährleisten.
- Überhitzung beschädigt die CPU und das System nachhaltig. Stellen Sie stets eine korrekte Funktionsweise des CPU Kühlers sicher, um die CPU vor Überhitzung zu schützen. Stellen Sie sicher, dass eine gleichmäßige Schicht thermischer Paste oder thermischen Tapes zwischen der CPU und dem Kühlkörper vorhanden ist, um die Wärmeableitung zu erhöhen.
- Dieses Motherboard wurde so entworfen, dass es Übertakten unterstützt. Stellen Sie jedoch bitte sicher, dass die betroffenen Komponenten mit den abweichenden Einstellungen während des Übertaktens zurecht kommen. Von jedem Versuch des Betriebes außerhalb der Produktspezifikationen kann nur abgeraten werden. MSI® übernehmt keinerlei Garantie für die Schäden und Risiken, die aus einem unzulässigem Betrieb oder einem Betrieb außerhalb der Produktspezifikation resultieren.

DDR5 DIMM Steckplätze

Der DDR5-DIMM-Steckplatz ist ein dedizierter Anschluss für DDR5-Speichermodule (Double Data Rate 5). Er stellt den neuesten Standard im Computerspeicher dar und bietet verbesserte Datenübertragungsgeschwindigkeiten und Effizienz.

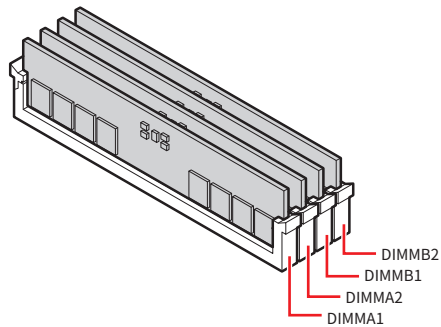
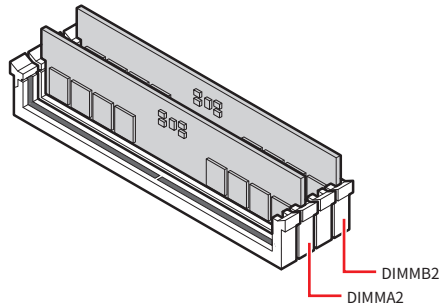


Speichermodul-Installationsempfehlung



Wichtig

Um einen sicheren Systemstart zu gewährleisten, bestücken Sie immer DIMMA2 zuerst.

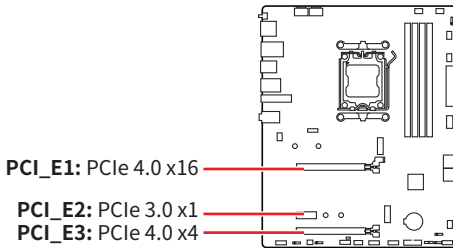


Wichtig

- Die DIMM-Steckplätze auf diesem Motherboard haben nur eine einzige Verriegelung. Seien Sie bitte beim Ein- und Ausbau von Speichermodulen vorsichtig, um eine Beschädigung der Steckplätze zu vermeiden.
- Richten Sie die Kerbe am DDR5-Modul an der Kerbe am Speichersteckplatz aus, um die richtige Ausrichtung sicherzustellen. Drücken Sie das Modul nicht gewaltsam in den Steckplatz; es sollte leicht hineingleiten, wenn es richtig ausgerichtet ist.
- Stellen Sie im Dual-Kanal-Modus bitte sicher, dass Sie Module des gleichen Typs und identischer Speicherdichte in den DIMM Slots unterschiedlicher Kanäle verwenden.
- Einige Speichermodule können beim Übertakten auf einer niedrigeren Frequenz arbeiten, als der festgelegte Wert - abhängig von dem SPD (Serial Presence Detect). Stellen Sie im BIOS-Setup mit **DRAM Speed** die Speicherfrequenz ein, wenn Sie mit der festgelegten oder einer höheren Speicherfrequenz arbeiten möchten.
- Es wird empfohlen, ein effizienteres Speicherkühlsystem bei einer Vollbestückung des DIMMs oder beim Übertakten zu verwenden.
- Die Stabilität und Kompatibilität beim Übertakten der installierten Speichermodule sind abhängig von der installierten CPU und den installierten Geräten.
- Weitere Informationen zu kompatiblen Speichermodulen finden Sie unter: www.msi.com.

PCI_E1~3: PCIe Erweiterungssteckplätze

PCI Express (PCIe)-Erweiterungssteckplätze dienen zum Anschließen von Zusatzkarten an das Motherboard. Diese Karten können Ihrem Computer zusätzliche Funktionen wie Grafik, Netzwerk oder Speicher bieten.

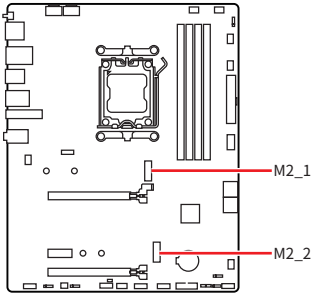


Wichtig

- Wenn Sie eine große und schwere Grafikkarte einbauen, benötigen Sie einen Grafikkarten-Stabilisator (**Graphics Card Bolster**) der das Gewicht trägt und eine Verformung des Steckplatzes vermeidet.
- Für die Installation einer einzelnen PCIe x16 Erweiterungskarte mit optimaler Leistung, empfehlen wir den **PCI_E1** Steckplatz zu verwenden.
- Achten Sie darauf, dass Sie den Strom abschalten und das Netzkabel aus der Steckdose herausziehen, bevor Sie eine Erweiterungskarte installieren oder entfernen. Lesen Sie bitte auch die Dokumentation der Erweiterungskarte, um notwendige zusätzliche Hardware oder Software-Änderungen zu überprüfen.

M2_1~2: M.2 Steckplätze (Key M)

Der M.2-Steckplatz ist ein kleiner Hochgeschwindigkeits-Erweiterungssteckplatz auf einem Motherboard. Er kann zum Anschluss einer M.2-SSD verwendet werden, einer Art Solid-State-Laufwerk, das eine schnellere Leistung als herkömmliche SATA-SSDs bietet.



Wichtig

Wenn Ihre M.2-SSD über einen eigenen Kühlkörper verfügt, beachten Sie bitte Folgendes:

- Entfernen Sie die M.2-Platte oder den Gummiwürfel im M.2-Steckplatz, bevor Sie die M.2-SSD installieren. Installieren Sie den mit dem Motherboard gelieferten Kühlkörper nicht erneut.
- Stellen Sie sicher, dass der von Ihnen verwendete M.2-SSD-Kühlkörper die Größenbeschränkungen einhält, um Schäden zu vermeiden.

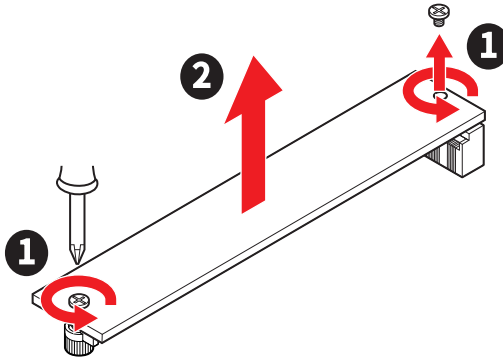
Größenbeschränkungen für M.2-SSD-Kühlkörper

Wenn Sie einen zusätzlichen Kühlkörper kaufen müssen, sehen Sie sich bitte das folgende Diagramm an, um die Abmessungen des M.2-Steckplatzes zu kennen. Bitte berücksichtigen Sie auch die Höhe der installierten PCIe-Erweiterungskarte, wenn Sie den M.2-Installationsraum bestimmen.

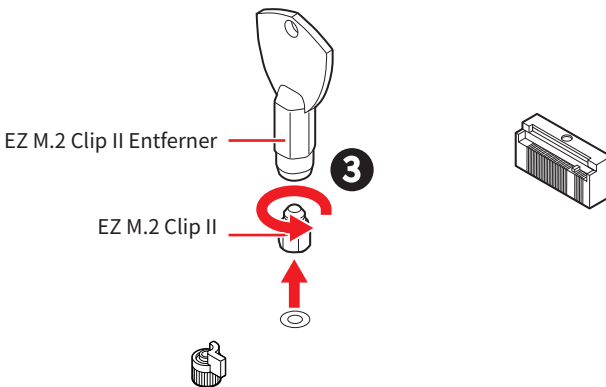


Installieren des M.2-Moduls im M2_1-Steckplatz

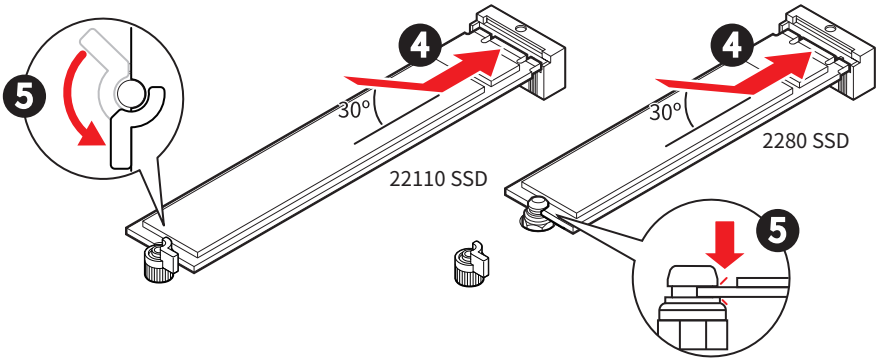
1. Lösen Sie die Schraube des M.2 Shield-Froz-Kühlkörpers.
2. Heben Sie den M.2 Shield Froz-Kühlkörper an und entfernen Sie ihn.



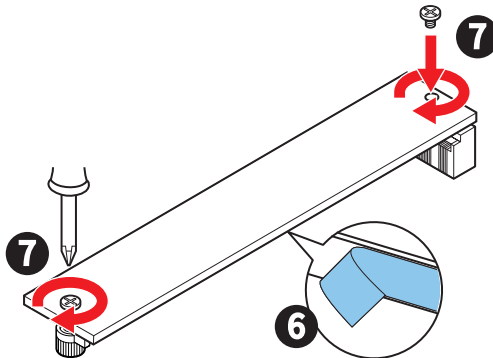
3. Wenn Sie eine 22110 SSD installieren, verwenden Sie den mitgelieferten **EZ M.2 Clip II Entferner**. Platzieren Sie den Entferner über dem **EZ M.2 Clip II**, drehen Sie ihn gegen den Uhrzeigersinn, um ihn abzuschrauben, und heben Sie den Clip heraus. Überspringen Sie diesen Schritt, wenn Sie eine 2280 SSD installieren.



4. Stecken Sie eine M.2-SSD im 30-Grad-Winkel in den M.2-Steckplatz.
5. Drehen Sie den EZ M.2 Clip, um die M.2 SSD zu sichern, oder verwenden Sie den EZ M.2 Clip II, der die SSD automatisch verriegelt und sichert.

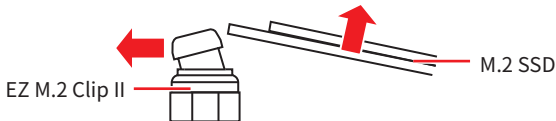


6. Entfernen Sie die Schutzfolie vom Wärmeleitpad unter dem M.2 Shield-Frozr-Kühlkörper.
7. Setzen Sie den M.2 SHIELD FROZR-Kühlkörper wieder ein und sichern Sie ihn.



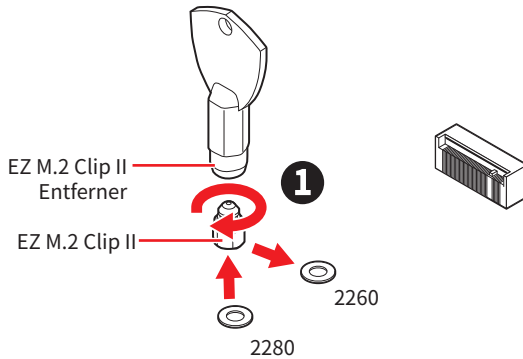
Entfernen der M.2-SSD mit dem EZ M.2 Clip II

Um die M.2-SSD aus dem EZ M.2 Clip II zu entfernen, drücken Sie den Federkopf oben am EZ M.2 Clip II vorsichtig nach außen und ziehen Sie gleichzeitig die M.2-SSD heraus.

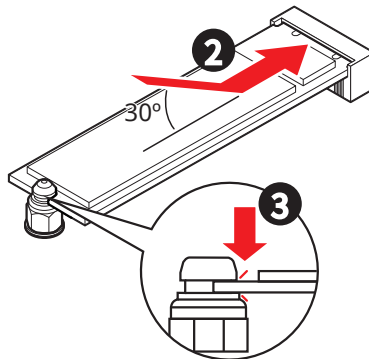


Installieren des M.2-Moduls im M2_2-Steckplatz

1. Wenn Sie eine 2260 SSD installieren möchten, verwenden Sie den **EZ M.2 Clip II Entferner**, um den **EZ M.2 Clip II** aus dem 2280-Schraubloch zu entfernen und in das 2260-Schraubloch zu installieren. Überspringen Sie diesen Schritt, wenn Sie eine 2280 SSD installieren.

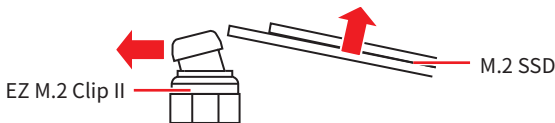


2. Stecken Sie eine M.2-SSD im 30-Grad-Winkel in den M.2-Steckplatz.
3. Verwenden Sie den EZ M.2 Clip II, um die SSD automatisch zu sperren und zu sichern.



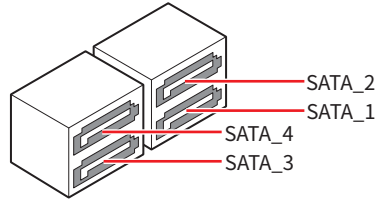
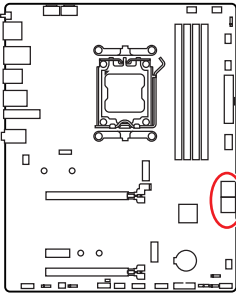
Entfernen der M.2-SSD mit dem EZ M.2 Clip II

Um die M.2-SSD aus dem EZ M.2 Clip II zu entfernen, drücken Sie den Federkopf oben am EZ M.2 Clip II vorsichtig nach außen und ziehen Sie gleichzeitig die M.2-SSD heraus.



SATA_1~4: SATA 6Gb/s Anschlüsse

Dieser Anschluss basiert auf der Hochgeschwindigkeitsschnittstelle SATA 6 Gb/s. Pro Anschluss kann ein SATA Gerät angeschlossen werden.

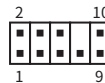
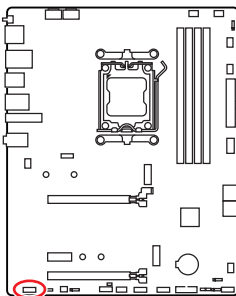


Wichtig

- Knicken Sie das SATA-Kabel nicht in einem 90° Winkel. Datenverlust könnte die Folge sein.
- SATA-Kabel haben identische Stecker an beiden Enden. Es wird empfohlen den flachen Stecker auf dem Motherboard einstecken.

JAUD1: Audioanschluss des Frontpanels

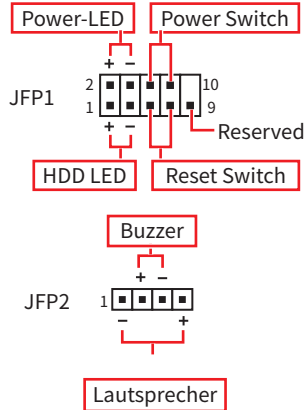
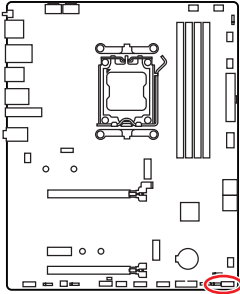
Dieser Anschluss ermöglicht den Anschluss von Audiobuchsen eines Frontpanels.



Pin	Signal Name	Pin	Signal Name
1	MIC L	2	Ground
3	MIC R	4	NC
5	Head Phone R	6	MIC Detection
7	SENSE_SEND	8	No Pin
9	Head Phone L	10	Head Phone Detection

JFP1, JFP2: Frontpanel-Anschlüsse

Der JFP1-Anschluss steuert das Einschalten, Zurücksetzen und die LEDs an Ihrem PC-Gehäuse/Gehäuse. Die Power /Reset-Stiftleisten dienen zum Anschluss der Power-/Reset-Taste. Der Power-LED-Anschluss wird mit der LED-Leuchte am PC-Gehäuse verbunden, und der HDD-LED-Anschluss zeigt die Aktivität der Festplatte an. Der JFP2-Anschluss ist für den Signaltonger und Lautsprecher vorgesehen. Um die Kabel vom PC-Gehäuse an die richtigen Pins anzuschließen, sehen Sie sich bitte die folgenden Bilder an.

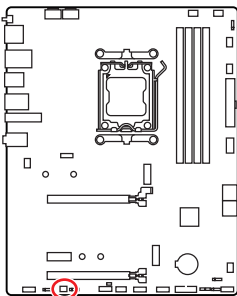


Wichtig

Stellen Sie sicher, dass die Power LED- und HDD LED-Kabel mit den entsprechenden positiven und negativen Pins auf dem Motherboard verbunden sind. Andernfalls funktionieren die LEDs nicht richtig.

JDASH1: Tuning Controller-Anschluss

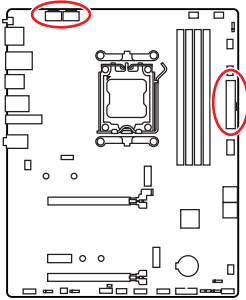
An diesem Anschluss wird ein optionales Tuning Controller-Modul angeschlossen.



Pin	Signal Name	Pin	Signal Name
1	No Pin	2	NC
3	MCU_SMB_SCL_M	4	MCU_SMB_SDA_M
5	VCC5	6	Ground

CPU_PWR1~2, ATX_PWR1: Stromanschlüsse

Mit diesen Anschlüssen verbinden Sie die ATX Stromstecker.

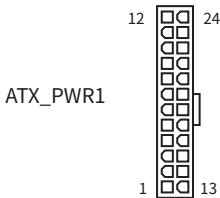
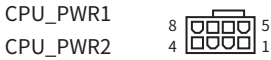


CPU_PWR1, CPU_PWR2

Pin	Signal Name	Pin	Signal Name
1	Ground	2	Ground
3	Ground	4	Ground
5	+12V	6	+12V
7	+12V	8	+12V

ATX_PWR1

Pin	Signal Name	Pin	Signal Name
1	+3,3V	2	+3,3V
3	Ground	4	+5V
5	Ground	6	+5V
7	Ground	8	PWR OK
9	5VSB	10	+12V
11	+12V	12	+3,3V
13	+3,3V	14	-12V
15	Ground	16	PS-ON#
17	Ground	18	Ground
19	Ground	20	Res
21	+5V	22	+5V
23	+5V	24	Ground

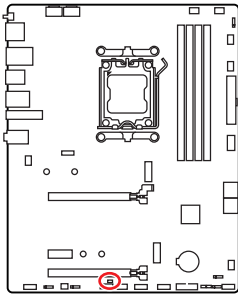


Wichtig

Stellen Sie sicher, dass alle Anschlüsse mit den richtigen Anschlüssen des Netzteils verbunden sind, um einen stabilen Betrieb der Hauptplatine sicherzustellen.

JCI1: Gehäusekontaktanschluss

Dieser Anschluss wird mit einem Kontaktschalter verbunden.



Normal
(Standardwert)



Löse den
Gehäuseeingriff aus

Gehäusekontakt-Detektor verwenden

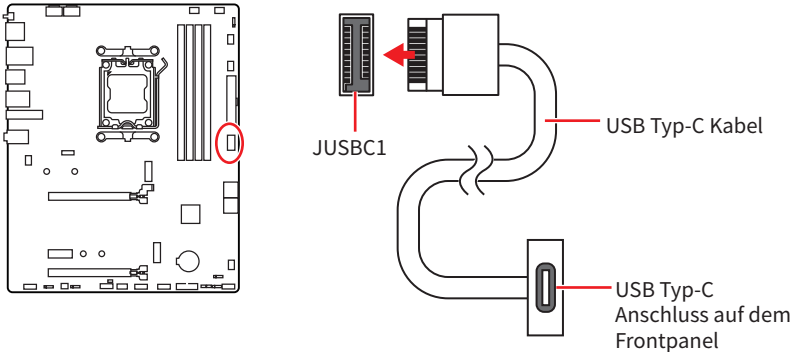
1. Schließen Sie den **JCI1** -Anschluss am Gehäusekontakt-Schalter/ Sensor am Gehäuse an.
2. Schließen Sie die Gehäuseabdeckung.
3. Gehen Sie zu **BIOS > Security > Chassis Intrusion Configuration**.
4. Stellen Sie **Chassis Intrusion** auf **Enabled**.
5. Drücken Sie **F10** zum Speichern und Beenden und drücken Sie dann die **Enter**-Taste, um **Ja** auszuwählen.
6. Bei eingeschaltetem Computer wird eine Warnmeldung auf dem Bildschirm angezeigt, wenn die Gehäuseabdeckung wieder geöffnet wird.

Gehäusekontakt-Warnung zurücksetzen

1. Gehen Sie zu **BIOS > Security > Chassis Intrusion Configuration**.
2. Stellen Sie **Chassis Intrusion** auf **Reset**.
3. Drücken Sie **F10** zum Speichern und Beenden und drücken Sie dann die **Enter**-Taste, um **Ja** auszuwählen.

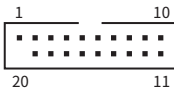
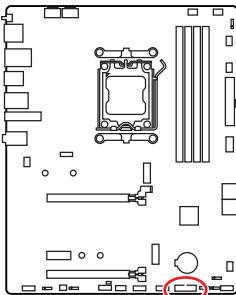
JUSBC1: USB 10Gbit/s Typ-C Frontplattenanschluss

Dieser USB-Anschluss ermöglicht Ihnen die Verbindung mit dem USB Type-C®-Anschluss auf der Vorderseite und unterstützt Datenübertragungsgeschwindigkeiten von bis zu 20 Gbit/s. Er verfügt über ein benutzerfreundliches Design, das beim Anschließen des Kabels die richtige Ausrichtung gewährleistet.



JUSB3: USB 5Gbit/s Anschluss

Diese USB-Anschlüsse ermöglichen Ihnen die Verbindung mit USB-Anschlüssen auf dem Gehäusepanel und unterstützen Datenübertragungsgeschwindigkeiten von bis zu 5 Gbit/s.



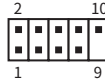
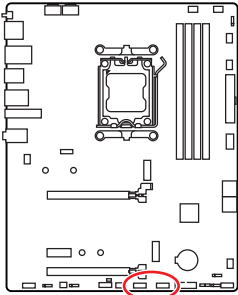
Pin	Signal Name	Pin	Signal Name
1	Power	2	USB3_RX_DN
3	USB3_RX_DP	4	Ground
5	USB3_TX_C_DN	6	USB3_TX_C_DP
7	Ground	8	USB2.0-
9	USB2.0+	10	Ground
11	USB2.0+	12	USB2.0-
13	Ground	14	USB3_TX_C_DP
15	USB3_TX_C_DN	16	Ground
17	USB3_RX_DP	18	USB3_RX_DN
19	Power	20	No Pin

Wichtig

Bitte beachten Sie, dass Sie die mit „Stromführende Leitung“ und „Erdleitung“ bezeichneten Pins korrekt verbinden müssen, ansonsten kann es zu Schäden kommen.

JUSB1~2: USB 2.0 Anschlüsse

Diese USB-Anschlüsse ermöglichen Ihnen die Verbindung mit USB-Anschlüssen auf dem Gehäusepanel und unterstützen Datenübertragungsgeschwindigkeiten von bis zu 5 Gbit/s.



Pin	Signal Name	Pin	Signal Name
1	VCC	2	VCC
3	USB0-	4	USB1-
5	USB0+	6	USB1+
7	Ground	8	Ground
9	No Pin	10	NC

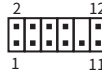
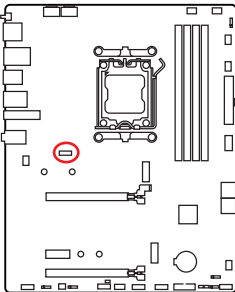


Wichtig

- Bitte beachten Sie, dass Sie die mit VCC (Stromführende Leitung) und Ground (Erdung) bezeichneten Pins korrekt verbinden müssen, ansonsten kann es zu Schäden kommen.
- Um ein iPad, iPhone und einen iPod über USB-Anschlüsse aufzuladen, installieren Sie bitte die MSI® Center-Dienstprogramm.

JTPM1: TPM Anschluss

Dieser Anschluss ist für ein Trusted Platform Module (TPM) ausgelegt, um die sichere Speicherung sensibler Daten zu ermöglichen und kryptografische Operationen durchzuführen, die die Integrität Ihres Systems gewährleisten.



Pin	Signal Name	Pin	Signal Name
1	SPI Power	2	SPI Chip Select
3	Master In Slave Out (SPI Data)	4	Master Out Slave In (SPI Data)
5	Reserved	6	SPI Clock
7	Ground	8	SPI Reset
9	Reserved	10	No Pin
11	Reserved	12	Interrupt Request

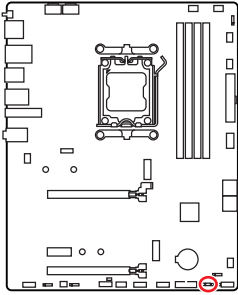


Wichtig

Das TPM-Modul ist nicht enthalten und muss separat erworben werden.

JOCFS1: Steckbrücke für sicheren Start

Diese Steckbrücke wird für den sicheren Start verwendet. Nach der Aktivierung startet das System mit den Standardeinstellungen und dem niedrigeren PCIe-Modus (von der CPU).



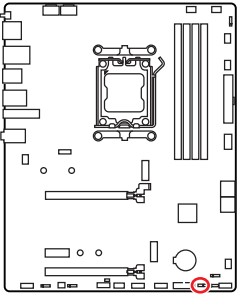
Normal
(Standardwert)
Booten Sie mit den
gespeicherten BIOS-
Einstellungen.



Aktiviert
Wenden Sie die BIOS-
Standardeinstellungen
und den niedrigeren
PCIe-Modus (von der
CPU) für den sicheren
Start an.

JBAT1: Clear CMOS Steckbrücke (Reset BIOS)

Der Onboard CMOS Speicher (RAM) wird durch eine externe Spannungsversorgung durch eine Batterie auf dem Motherboard versorgt, um die Daten der Systemkonfiguration zu speichern. Wenn Sie die Systemkonfiguration löschen wollen, müssen Sie die Steckbrücke für kurze Zeit umsetzen.



Daten
beibehalten
(Standardwert)



CMOS-Daten
löschen/ Reset
des BIOS

Rücksetzen des BIOS auf Standardwerte

1. Schalten Sie den Computer ab und ziehen Sie den Netzstecker aus der Steckdose.
2. Verwenden Sie eine Steckbrücke, um **JBAT1** für 5-10 Sekunden zu aktivieren.
3. Entfernen Sie die Steckbrücke von **JBAT1**.
4. Stecken Sie das Kabel Ihres Computers in die Steckdose und schalten Sie den Computer ein.

CPU_FAN1, PUMP_SYS1, SYS_FAN1~4: Stromanschlüsse für Lüfter

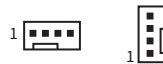
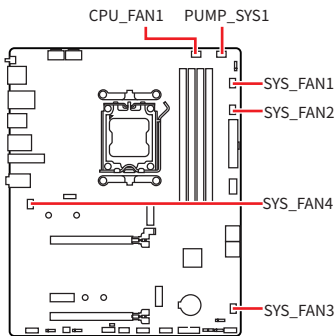
Lüfteranschlüsse können in zwei Kategorien unterteilt werden: PWM-Modus und DC-Modus. Im PWM-Modus bieten die Lüfteranschlüsse konstante 12V Ausgang und regeln die Lüftergeschwindigkeit per Drehzahlsteuersignal. Im DC-Modus bestimmen die Lüfteranschlüsse die Lüftergeschwindigkeit durch Ändern der Spannung. Den Lüfteranschlussmodus Ihres Motherboards finden Sie in der folgenden Spezifikationstabelle.

Sie können unter **BIOS > HARDWARE MONITOR** die Lüfterdrehzahl ändern. Durch die Aktivierung des Smart Fan-Modus wird die Lüftergeschwindigkeit basierend auf der CPU- oder Systemtemperatur angepasst. Durch Deaktivieren des Smart Fan-Modus wird der Lüfter auf volle Geschwindigkeit eingestellt.



Wichtig

Sie können **DC** oder **PWM** im **HARDWARE MONITOR**-Bedienfeld auf Ihren Lüftertyp einstellen, wenn Ihr Motherboard dies unterstützt. Überprüfen Sie die ordnungsgemäße Funktion der Lüfter nach dem Umschalten des PWM-/ DC-Modus.



Pin-Belegung des PWM-Modus

Pin	Signal Name	Pin	Signal Name
1	Ground	2	+12V
3	Sense	4	Speed Control Signal

Pin-Belegung des DC-Modus

Pin	Signal Name	Pin	Signal Name
1	Ground	2	Voltage Control
3	Sense	4	NC

Lüfterspezifikationen für Lüfteranschlüsse

Anschluss	Lüfter-Modus	Max. Strom	Max. Leistung
CPU_FAN1	Auto Modus	2A	24W
PUMP_SYS1	PWM Modus	3A	36W
SYS_FAN1~4	Auto Modus	1A	12W

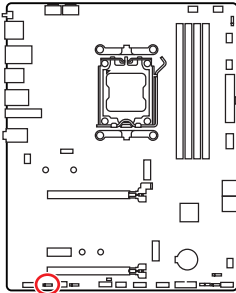


Wichtig

Der Auto-Modus der Lüfteranschlüsse kann den PWM- und DC-Modus automatisch erfassen.

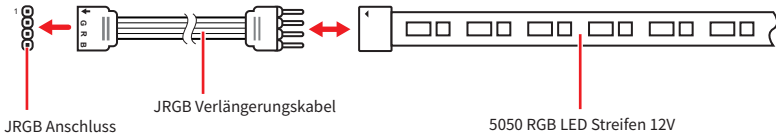
JRGB1: RGB LED Anschluss

Mit dem JRGB Anschluss können Sie den 5050 RGB-LED-Streifen (12 V) anschließen.

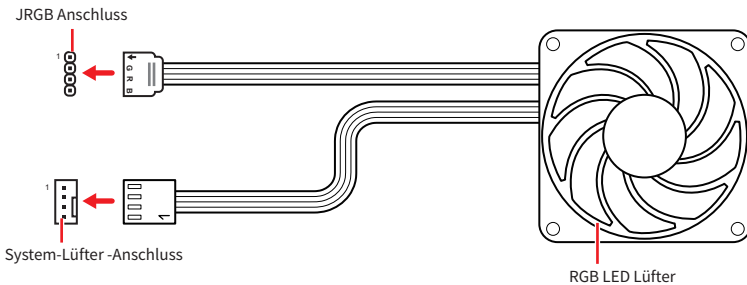


Pin	Signal Name	Pin	Signal Name
1	+12V	2	G
3	R	4	B

RGB-LED-Streifen anschließen



RGB-LED-Lüfteranschluss

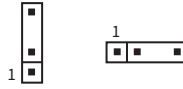
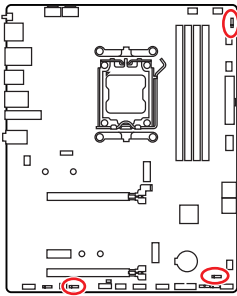


Wichtig

- Der JRGB Anschluss unterstützt bis zu 2 Metern 5050 RGB LED-Streifen (12V/G/R/B) mit der maximalen Leistung von 3 A (12 V)
- Schalten Sie die Stromversorgung aus und ziehen Sie das Netzkabel ab, bevor Sie die RGB-LED-Streifen ein- und ausbauen.
- Bitte verwenden Sie die MSI-Software zur Steuerung des LED-Leuchtstreifens.

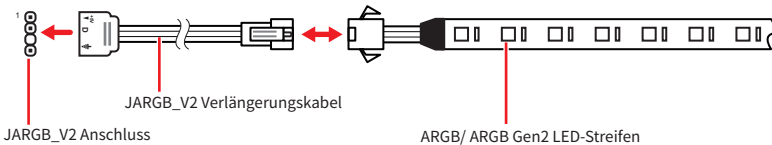
JARGB_V2_1~3: A-RAINBOW V2 (ARGB Gen2) LED Anschlüsse

Mit den JARGB_V2-Anschlüssen können Sie die ARGB Gen2 und die ARGB-basierten LED-Streifen anschließen. Der JARGB_V2-Anschluss unterstützt bis zu 240 einzeln adressierbare RGB-LEDs mit einer maximalen Nennleistung von 3 A (5 V).

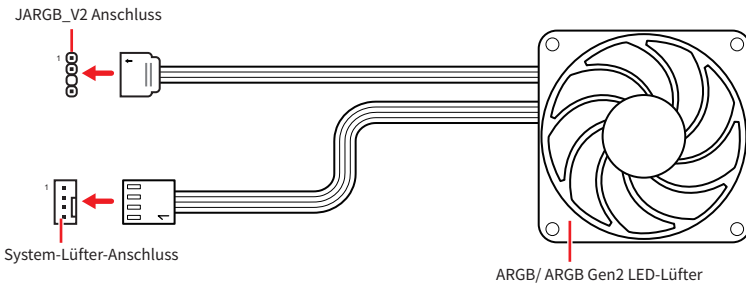


Pin	Signal Name	Pin	Signal Name
1	+5V	2	Data
3	No Pin	4	Ground

Adressierbarer RGB-LED-Streifen anschließen



Adressierbarer RGB-LED-Lüfteranschluss



ACHTUNG

Schließen Sie nur passende LED-Streifen an. Der JRGB-Anschluss und der JARGB_V2-Anschluss liefern unterschiedliche Spannungen, und das Anschließen des ARGB 5V LED-Streifens an den JRGB-Anschluss führt zu einer Beschädigung des LED-Streifens.

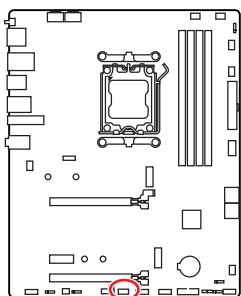


Wichtig

- Wenn Sie die ARGB Gen1- und ARGB Gen2-LED-Streifen an denselben Anschluss anschließen, kann dies unter Umständen Probleme verursachen. Bitte verwenden Sie ARGB Gen1 LED und ARGB Gen2 LED-Streifen nicht miteinander.
- Es wird empfohlen, LED-Streifen mit der gleichen Spezifikation zu installieren, um die besten Effekte zu erzielen.
- Schalten Sie die Stromversorgung aus und ziehen Sie das Netzkabel ab, bevor Sie die RGB-LED-Streifen ein- und ausbauen.
- Bitte verwenden Sie die MSI-Software zur Steuerung des LED-Leuchtstreifens.

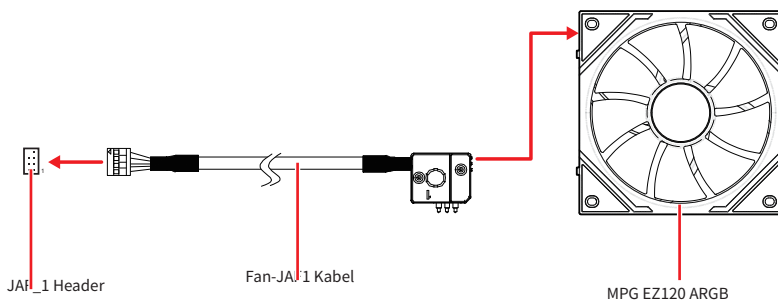
JAF_1: EZ Conn-Header V1

Mit diesem praktischen Header können Sie Ihre MPG EZ120 ARGB-Lüfter ganz einfach anschließen und die Kabelführung optimieren. Außerdem können Sie damit die ARGB Gen1- und Gen2-LED-Streifen und Systemlüfter anschließen.

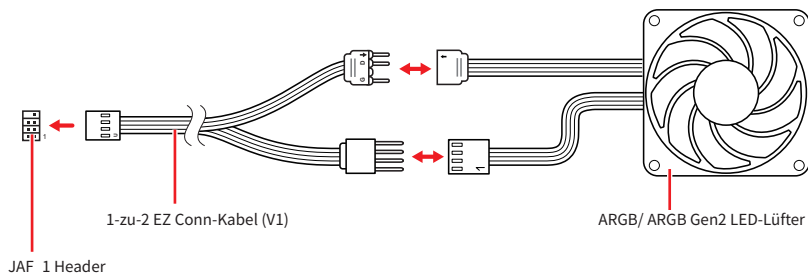


Pin	Signal Name	Pin	Signal Name
1	Ground	2	5V
3	12V	4	DATA
5	Sense	6	Ground
7	Speed Control Signal	8	No Pin

MPG EZ120 ARGB Lüfteranschluss



Adressierbarer RGB-LED-Lüfteranschluss



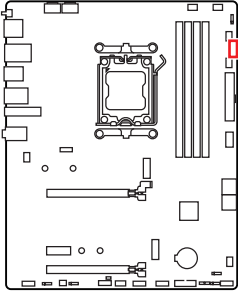
Wichtig



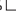

- Das Fan-JAF1-Kabel ist im Lieferumfang von MPG EZ120 ARGB enthalten.
- Weitere Informationen zur Installation von MPG EZ120 ARGB finden Sie unter <https://msi.gm/S5035E56>.

Onboard LEDs

EZ DEBUG LED

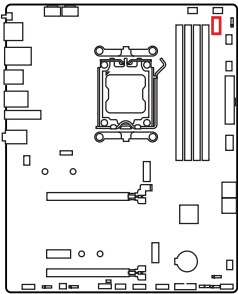
Diese LEDs zeigen den Debug-Status des Motherboards an.



LED-Farbe	Zustand
Red (Rot) 	CPU wird nicht erkannt oder ist fehlerhaft.
Gelb 	DRAM wird nicht erkannt oder ist fehlerhaft.
Weiß 	GPU wird nicht erkannt oder ist fehlerhaft.
Grün 	Boot-Gerät wird nicht erkannt oder ist fehlerhaft.

EZ-Speichererkennungs-LED

Diese LED zeigt an, dass die Stromversorgung des Speichermoduls nicht erkannt wird. Wenn ein Speichermodul die Stromversorgung verliert, leuchtet diese LED auf.



Installation von OS, Treibern & MSI Center

Laden Sie die neuesten Treiber und Dienstprogramme von www.msi.com herunter und aktualisieren Sie sie.

Installation von Windows 11

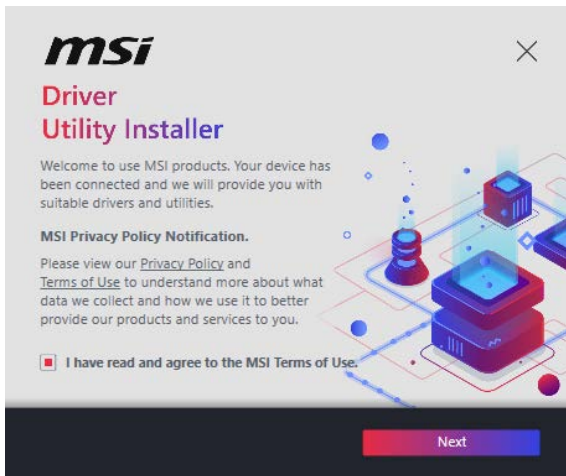
1. Schalten Sie den Computer ein.
2. Legen Sie die Windows 11-Installations-Disk oder das USB-Flashlaufwerk in das optische Laufwerk.
3. Drücken Sie die Taste **Restart** auf dem Computergehäuse.
4. Press **F11** key during the computer POST (Power-On Self Test) to get into Boot Menu.
5. Wählen Sie die Windows 11-Installations-Disk oder USB aus dem Bootmenu.
6. Wenn eine entsprechende Meldung **Press any key to boot from CD or DVD...** angezeigt wird, drücken Sie eine beliebige Taste. Wenn diese Nachricht nicht angezeigt wird, überspringen Sie bitte diesen Schritt.
7. Folgen Sie den Anweisungen auf dem Bildschirm, um das Dienstprogramm „Windows 11“ zu installieren.

Installation von Treibern mit dem MSI Driver Utility Installer

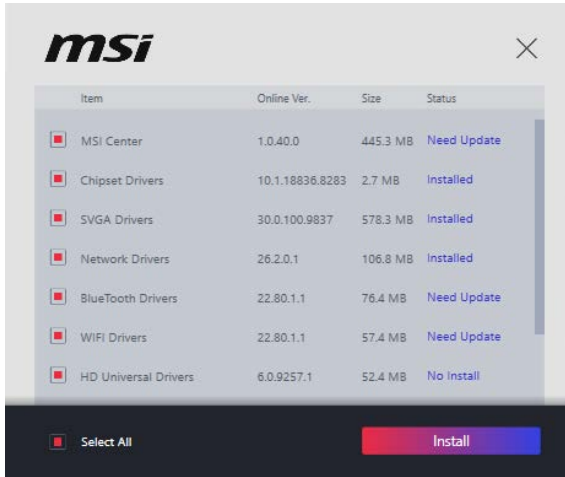


Wichtig

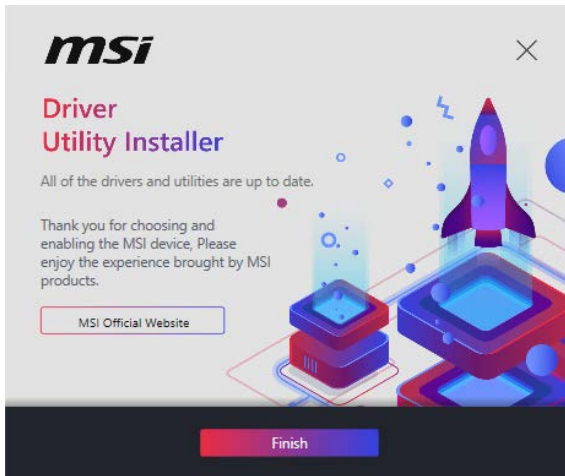
- Einige neue Netzwerkchips wurden von Windows 11 nicht nativ unterstützt. Es wird empfohlen, den **LAN-Treiber** zu installieren, bevor Sie die Treiber mit dem MSI Driver Utility Installer installieren. Informationen zur Installation des LAN-Treibers für Ihr Motherboard finden Sie unter: www.msi.com.
 - Das MSI Driver Utility Installer wird nur einmal angezeigt. Wenn Sie es während des Vorgangs abbrechen oder schließen, lesen Sie bitte das Kapitel „Live Update“ im MSI Center-Handbuch, um die Treiber zu installieren. Sie können auch zu www.msi.com gehen, um Ihr Motherboard zu durchsuchen und die Treiber herunterzuladen.
 - MSI Driver Utility Installer needs to be installed over the internet.
1. Starten Sie Ihren Computer mit Windows 11.
 2. Wählen Sie **Start > Einstellungen > Windows-Update**, und wählen Sie dann im Menü „Nach Updates suchen“.
 3. Das MSI Driver Utility Installer wird automatisch angezeigt.



4. Aktivieren Sie das Kontrollkästchen „**Ich habe die MSI-Nutzungsbedingungen gelesen und stimme ihnen zu**“ und klicken Sie dann auf „Weiter“.



5. Aktivieren Sie das Kontrollkästchen „**Alle auswählen**“ in der unteren linken Ecke und klicken Sie auf „**Installieren**“, um MSI Center und Treiber zu installieren. Der Fortschritt der Installation wird am unteren Rand des Fensters angezeigt.



6. Nachdem die Installation erfolgreich ausgeführt wurde, klicken Sie auf **Fertigstellen**.

MSI Center

MSI Center ist eine Anwendung, mit der Sie die Spieleinstellungen einfach optimieren und die Software zur Erstellung von Inhalten einstellen können. Außerdem können Sie LED-Lichteffekte in PCs und anderen MSI-Produkten steuern und synchronisieren. Mit MSI Center können Sie ideale Modi einstellen, die Systemleistung überwachen und die Lüftergeschwindigkeit anpassen.

MSI Center Benutzerhandbuch



Wenn Sie weitere Informationen zu MSI Center wünschen, besuchen Sie bitte: <https://msi.gm/S391169E>

oder scannen Sie den QR-Code, um Zugang zu erhalten.



Wichtig

Die Funktionen können je nach Produkt variieren.

UEFI BIOS

Das MSI UEFI-BIOS ist mit der UEFI-Architektur (Unified Extensible Firmware Interface) kompatibel. Das UEFI-BIOS hat viele neue Funktionen und besitzt Vorteile, die das traditionelle BIOS nicht bieten kann. Es wird zukünftige PCs und Geräte, die der UEFI-Firmware-Architektur entsprechen, vollständig unterstützen. Das MSI UEFI-BIOS verwendet UEFI als Standard-Startmodus, um die Funktionen des neuen Chipsatzes voll auszunutzen. Es verfügt jedoch weiterhin über einen CSM-Modus (Compatibility Support Module), der mit älteren Geräten kompatibel ist. Auf diese Weise können Sie ältere Geräte nachträglich durch UEFI-kompatible Geräte ersetzen.



Wichtig

Der Begriff „BIOS“ bezieht sich in diesem Benutzerhandbuch auf das UEFI, sofern nicht anders angegeben.

Vorteile von UEFI

- Schnelles Booten - UEFI kann das Betriebssystem direkt booten und den BIOS-Selbsttestprozess speichern. Außerdem entfällt die Zeit, um während des POST in den CSM-Modus zu wechseln.
- Unterstützt Festplattenpartitionen, die größer als 2 TB sind.
- Unterstützt mehr als 4 primäre Partitionen mit einer GUID-Partitionstabelle (GPT).
- Unterstützt eine unbegrenzte Anzahl an Partitionen.
- Unterstützt den vollen Funktionsumfang neuer Geräte – neue Geräte bieten möglicherweise keine Abwärtskompatibilität.
- Unterstützt sicheren Start – UEFI kann die Gültigkeit des Betriebssystems überprüfen, um sicherzustellen, dass keine Malware den Startvorgang beeinträchtigt.

Inkompatible UEFI-Fälle

- **32-Bit-Windows-Betriebssystem** - Dieses Motherboard unterstützt nur das 64-Bit-Windows 11-Betriebssystem.
- **Ältere Grafikkarten** - Das System erkennt Ihre Grafikkarte. Bei Erkennung einer nicht kompatiblen Grafikkarte wird die Warnmeldung „**Auf dieser Grafikkarte wurde keine GOP-Unterstützung (Graphics Output Protocol) erkannt**“ angezeigt.



Wichtig

Wir empfehlen Ihnen, eine GOP / UEFI-kompatible Grafikkarte zu nutzen oder eine CPU mit integrierter Grafikeinheit zu verwenden, um eine normale Funktion des Systems zu gewährleisten.

BIOS Setup

Die Standardeinstellungen bieten die optimale Leistung für die Systemstabilität unter Normalbedingungen. Sie sollten **immer die Standardeinstellungen behalten**, um mögliche Schäden des Systems oder Boot-Fehler zu vermeiden, außer Sie besitzen ausreichende BIOS Kenntnisse.



Wichtig

- *Es wird nicht empfohlen, das BIOS zu aktualisieren, wenn das System keine Probleme hat.*
- *BIOS Funktionen werden für eine bessere Systemleistung kontinuierlich aktualisiert. Deswegen können die Beschreibungen leicht von der letzten Fassung des BIOS abweichen und sollten demnach nur als Anhaltspunkte dienen. Für eine Beschreibung der BIOS Funktionen rufen Sie die **HELP** Informationstafel aus.*
- *Die BIOS-Bildschirme, -Optionen und -Einstellungen variieren je nach Ihrem Produkt.*

BIOS-Benutzerhandbuch



Wenn Sie weitere Anweisungen zur BIOS-Einrichtung wünschen, lesen Sie bitte <https://msi.gm/SBB60B59> oder scannen Sie den QR-Code, um Zugang zu erhalten.



Wichtig

Das BIOS-Benutzerhandbuch kann je nach Motherboard-Modell unterschiedlich aussehen. Spezifische Einstellungen und Optionen finden Sie im BIOS Ihres Motherboards.

Öffnen des BIOS Setups

Während des BOOT-Vorgangs drücken Sie die Taste **ENTF**, wenn die Meldung **Press DEL key to enter Setup Menu, F11 to enter Boot Menu** erscheint.

Funktionstasten

+/-: Erhöhen / Verringern des Wertes

Eingabe: Wählen Sie den Artikel

ESC: Beenden

Tab: Nächste Auswahl

Strg+F: Suchmenü aufrufen

F1: Allgemeine Hilfe

F2: Hinzufügen/Entfernen eines Favoritenpunkts

F3: Öffnen des Favoriten Menüs

F4: Öffnen das Informationsmenü für das CPU-Core-Center und das Memory-Center

F5: Öffnen das Menü „Hardware Monitor“

F6: Laden der ursprünglichen Setup-Standardwerte

F7: Wechselt zwischen dem Erweiterten-Modus und EZ-Modus

F8: OC-Profil wird vom USB-Stick geladen

F9: OC-Profil wird auf einem USB-Stick gespeichert

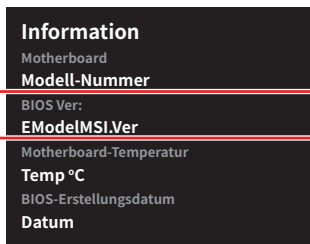
F10: Speichern oder Zurücksetzen der Änderungen*

F12: Macht einen Screenshot und speichert auf einen FAT/FAT32-USB-Laufwerk.

* Beim Drücken der F10 Taste wird das Fenster zum Speichern Ihrer Einstellungen angezeigt. Wählen Sie Yes, um die Wahl zu bestätigen, oder No, um die derzeitige Einstellung beizubehalten.

Wie überprüfe ich den BIOS-Version?

Nach dem Aufrufen des BIOS finden Sie die BIOS-Version im Informationsfeld.



Reset des BIOS

Wenn Sie Probleme mit Ihrem Computer haben, kann das Zurücksetzen der BIOS-Einstellungen Abhilfe schaffen. Sie können die BIOS-Einstellungen mit den folgenden Methoden zurücksetzen.

- Öffnen Sie das BIOS und drücken Sie **F6**, um optimierten Einstellungen zu laden.
- Verwenden Sie den Clear-CMOS-Jumper auf dem Motherboard, um das BIOS zurückzusetzen.
- Wenn Ihr Motherboard über eine **Clear-CMOS-Taste** am hinteren E/A-Panel verfügt, drücken Sie diese, um das BIOS zurückzusetzen.



Wichtig

Stellen Sie sicher, dass der Computer ausgeschaltet ist, bevor Sie die CMOS-Daten löschen. Weitere Informationen finden Sie im Abschnitt „Clear CMOS Jumper/Taste“ in der Anleitung.

Aktualisierung des BIOS

Aktualisierung des BIOS mit dem M-FLASH-Programm

Bevor Sie den M-Flash-Prozess starten, stellen Sie sicher, dass Sie Folgendes haben:

- Ein USB-Flash-Laufwerk mit einer Kapazität von 32 GB oder weniger, das mit FAT32 formatiert ist.



Wichtig

M-Flash unterstützt nur das FAT32-Format und der USB-Speicherstick sollte nicht größer als 32 GB sein.

- Einen Computer mit Internetzugang.

Führen Sie dann die folgenden Schritte aus, um das BIOS zu aktualisieren.

1. Laden Sie bitte die neueste BIOS Version, die dem Motherboard-Modell entspricht, von der offiziellen MSI Website herunter und speichern Sie die BIOS-Datei auf USB-Flash-Laufwerk.
2. Wenn Ihr Motherboard über einen Multi-BIOS-Schalter verfügt, wechseln Sie zum Ziel-BIOS-ROM.
3. Stecken Sie den USB-Speicherstick in den USB-Anschluss Ihres Motherboards.
4. Wechseln Sie in den Flash-Modus, indem Sie:
 - Beim Neustart drücken Sie während des POST-Vorgangs die Taste **Strg + F5** und klicken Sie auf **Yes (Ja)**, um das System neu zu starten.
 - Beim Neustart drücken Sie während des POST-Vorgangs die **Entf-Taste**. Klicken Sie anschließend auf die M-FLASH Taste und anschließend auf **Ja**, um das System neu zu starten.
5. Wählen Sie eine BIOS-Datei aus dem **M-FLASH-Dateimenü** und drücken Sie die **Eingabetaste**.
6. Wenn Sie durch eine Dateiüberprüfungsmeldung dazu aufgefordert werden, klicken Sie auf „**Ja**“, um das BIOS-Update zu starten.

Sobald das Update 100 % erreicht hat, wird das System automatisch neu gestartet.

Aktualisierung des BIOS mit MSI Center

Vorbereitung:

- Stellen Sie sicher, dass zuvor die LAN-Treiber installiert wurden und eine Internetverbindung eingerichtet ist.
- Bitte schließen Sie jegliche andere Anwendungssoftware, bevor Sie das BIOS aktualisieren.

Schritte zur Aktualisierung des BIOS:

1. Installieren und starten Sie „MSI Center“ und gehen Sie zur **Support**-Seite.
2. Wählen Sie **Live Update** aus und klicken Sie auf die Schaltfläche **Advance**.
3. Wählen Sie die BIOS-Datei aus und klicken Sie auf das **Install**-Symbol.
4. Die Installationsanweisung wird angezeigt, klicken Sie daraufhin auf die Schaltfläche **Install**.

Das System wird automatisch neu gestartet, um das BIOS zu aktualisieren. Nachdem das Flashen des BIOS vollständig ist, startet das System automatisch neu.

Aktualisierung des BIOS mit Flash BIOS Taste

1. Laden Sie bitte die neueste BIOS Version, die dem Motherboard-Modell entspricht, von der offiziellen MSI Website herunter.
2. **Benennen** die BIOS-Datei im **MSI.ROM** um und speichern Sie die Datei im Root-Verzeichnis des USB-Flash-Speichers.
3. Verbinden Sie die Stromversorgung an dem **CPU_PWR1** und **ATX_PWR1**-Stecker. (Sie müssen die CPU und den Speicher nicht installieren.)
4. Stecken Sie das USB-Speichergerät, das die MSI.ROM-Datei enthält, in dem **Anschluss des Flash BIOS** auf der Rückseite E/A des Panels ein.
5. Drücken Sie die **Flash-BIOS-Taste**, um mit dem Flashen des BIOS zu beginnen. Die LED beginnt zu blinken, um anzuzeigen, dass der Vorgang begonnen hat.

Die LED erlischt, wenn der Vorgang abgeschlossen ist.

Regulatory Notices

FCC-B Radio Frequency Interference Statement



This equipment has been tested and found to comply with the limits for a Class B digital device, pursuant to part 15 of the FCC rules. These limits are designed to provide reasonable protection against harmful interference in a residential installation. This equipment generates, uses and radiates radio frequency energy, and, if not installed and used in accordance with the instructions, may cause harmful interference to radio communications. However, there is no guarantee that interference will not occur in a particular installation. If this equipment does cause harmful interference to radio or television reception, which can be determined by turning the equipment off and on, the user is encouraged to try to correct the interference by one or more of the following measures:

- Reorient or relocate the receiving antenna.
- Increase the separation between the equipment and receiver.
- Connect the equipment into an outlet on a circuit different from that to which the receiver is connected.

NOTE

- The changes or modifications not expressly approved by the party responsible for compliance could void the user's authority to operate the equipment.
- Shield interface cables and AC power cord, if any, must be used in order to comply with the emission limits.

FCC Conditions

This device complies with part 15 of the FCC Rules. Operation is subject to the following two conditions:

- This device may not cause harmful interference.
- This device must accept any interference received, including interference that may cause undesired operation.

MSI Computer Corp.

901 Canada Court, City of Industry, CA 91748, USA

(626)913-0828

www.msi.com



CE Conformity

Products bearing the CE marking comply with one or more of the following EU Directives as may be applicable:

- RED 2014/53/EU
- Low Voltage Directive 2014/35/EU
- EMC Directive 2014/30/EU
- RoHS Directive 2011/65/EU
- Implementing measure Directive 2009/125/EC of ESPR Regulation (EU) 2024/1781



Compliance with these directives is assessed using applicable European Harmonized Standards.

The point of contact for regulatory matters is MSI-Europe: Eindhoven 5706 5692 ER Son, the Netherlands.

For any support regarding the EU General Product Safety Regulation (GPSR), please contact MSI Computer Europe B.V. via gpsr@msi.com Science Park Eindhoven 5706 5692 ER Son, the Netherlands

Products with Radio Functionality (EMF)

This product incorporates a radio transmitting and receiving device. For computers in normal use, a separation distance of 20 cm ensures that radio frequency exposure levels comply with EU requirements. Products designed to be operated at closer proximities, such as tablet computers, comply with applicable EU requirements in typical operating positions. Products can be operated without maintaining a separation distance unless otherwise indicated in instructions specific to the product.

Restrictions for Products with Radio Functionality



WLAN 5150-5350 MHz:

The WiFi operating in the band 5150-5350 MHz shall be restricted to indoor use in the European Union.

WLAN 6E:

a. Low Power Indoor (LPI) Wi-Fi 5.945-6.425 GHz devices:

The device is restricted to indoor use only when operating in the 5945 to 6425 MHz frequency range in the European Union.

b. Very Low Power (VLP) Wi-Fi 5.945-6.425 GHz devices (portable devices):

The device is not permitted to be used on Unmanned Aircraft Systems (UAS) when operating in the 5945 to 6425 MHz frequency range in the European Union.

Wireless Radio Use

This device is restricted to indoor use when operating in the 2.4GHz, 5GHz, 6GHz frequency band.

Cet appareil doit être utilisé à l'intérieur.

당해 무선설비는 운용중 전파혼신 가능성이 있음.

この製品は、周波数帯域 2.4GHz, 5GHz, 6GHz で動作しているときは、屋内においてのみ使用可能です。

NCC無線設備警告聲明

工作頻率2.4GHz, 5GHz, 6GHz該頻段限於室內使用。

經型式認證合格之低功率射頻電機，非經許可，公司、商號或使用者均不得擅自變更頻率、加大功率或變更原設計之特性及功能。

低功率射頻電機之使用不得影響飛航安全及干擾合法通信；經發現有干擾現象時，應立即停用，並改善至無干擾時方得繼續使用。前項合法通信，指依電信法規定作業之無線電通信。低功率射頻電機須忍受合法通信或工業、科學及醫療用電波輻射性電機設備之干擾。

Compliance Statement of Innovation, Science and Economic Development Canada (ISED)

This device complies with with Innovation, Science and Economic Development Canada's licence-exempt RSS(s). Operation is subject to the following two conditions: (1) this device may not cause interference, and (2) this device must accept any interference, including interference that may cause undesired operation of the device.

Operation in the band 5150-5250 MHz is only for indoor use to reduce the potential for harmful interference to co-channel mobile satellite systems.

CAN ICES-003(B)/NMB-003(B)

Australia and New Zealand notice

This equipment incorporates a radio transmitting and receiving device. In normal use, a separation distance of 20 cm ensures that radio frequency exposure levels comply with the Australian and New Zealand Standards.

クラスB情報技術装置

この装置は、クラスB情報技術装置です。この装置は、家庭環境で使用することを目的としていますが、この装置がラジオやテレビジョン受信機に近接して使用されると、受信障害を引き起こすことがあります。取扱説明書に従って正しい取り扱いをして下さい。

VCCI-B

KC인증서



R-R-MSI-10-7E80

상호: (주)엠에스아이코리아

제품명: 메인보드

모델명: 10-7E80

제조년월: 2025년

제조사 및 제조국가: MSI/중국



Battery Information

European Union:



Batteries, battery packs, and accumulators should not be disposed of as unsorted household waste. Please use the public collection system to return, recycle, or treat them in compliance with the local regulations.

BSMI:



廢電池請回收

For better environmental protection, waste batteries should be collected separately for recycling or special disposal.

California, USA:



The button cell battery may contain perchlorate material and requires special handling when recycled or disposed of in California.

For further information please visit:
<https://dtsc.ca.gov/perchlorate/>

⚠ WARNING

- **INGESTION HAZARD:** This product contains a button cell or coin battery.
- **DEATH** or serious injury can occur if ingested.
- A swallowed button cell or coin battery can cause **Internal Chemical Burns** in as little as **2 hours**.
- **KEEP** new and used batteries **OUT OF REACH OF CHILDREN**
- **Seek immediate medical attention** if a battery is suspected to be swallowed or inserted inside any part of the body.



- Remove and immediately recycle or dispose of used batteries according to local regulations and keep away from children. Do NOT dispose of batteries in household trash or incinerate.
- Even used batteries may cause severe injury or death. Call a local poison control center for treatment information.
- Battery type: CR2032
- Battery voltage: 3V
- Non-rechargeable batteries are not to be recharged.
- Do not force discharge, recharge, disassemble, heat above (manufacturer's specified temperature rating) or incinerate. Doing so may result in injury due to venting, leakage or explosion resulting in chemical burns.
- This product contains an irreplaceable battery.
- This icon indicates that a swallowed button battery can cause serious injury or death. Please keep batteries out of sight or reach of children.

Chemical Substances Information

In compliance with chemical substances regulations, such as the EU REACH Regulation (Regulation EC No. 1907/2006 of the European Parliament and the Council), MSI provides the information of chemical substances in products at:

<https://csr.msi.com/global/index>

Environmental Policy

- The product has been designed to enable proper reuse of parts and recycling and should not be thrown away at its end of life.
- Users should contact the local authorized point of collection for recycling and disposing of their end-of-life products.
- Visit the MSI website and locate a nearby distributor for further recycling information.
- Users may also reach us at gpcontdev@msi.com for information regarding proper Disposal, Take-back, Recycling, and Disassembly of MSI products.
- Please visit <https://us.msi.com/page/recycling> for information regarding the recycling of your product in the US.



WEEE (Waste Electrical and Electronic Equipment) Statement



European Union: This symbol on the product indicates that this product cannot be discarded as municipal waste. Instead, it is your responsibility to dispose of your waste electrical and electronic equipment by handing it over to a designated collection point for recycling. For more information about where you can drop off your waste equipment for recycling, please contact your local city office, your household waste disposal service or the shop where you purchased the product.

日本JIS C 0950材質宣言

日本工業規格JIS C 0950により、2006年7月1日以降に販売される特定分野の電気および電子機器について、製造者による含有物質の表示が義務付けられます。

<https://csr.msi.com/tw/Japan-JIS-C-0950-Material-Declarations>

India RoHS

This product complies with the “India E-waste (Management and Handling) Rule 2011” and prohibits use of lead, mercury, hexavalent chromium, polybrominated biphenyls or polybrominated diphenyl ethers in concentrations exceeding 0.1 weight % and 0.01 weight % for cadmium, except for the exemptions set in Schedule 2 of the Rule.

Türkiye EEE yönetmeliği

Türkiye Cumhuriyeti: EEE Yönetmeliğine Uygundur

Україна обмеження на наявність небезпечних речовин

Обладнання відповідає вимогам Технічного регламенту щодо обмеження



використання деяких небезпечних речовин в електричному та електронному обладнанні, затвердженого постановою Кабінету Міністрів України від 3 грудня 2008 № 1057.

Việt Nam RoHS

Kể từ ngày 01/12/2012, tất cả các sản phẩm do công ty MSI sản xuất tuân thủ Thông tư số 30/2011/TT-BCT quy định tạm thời về giới hạn hàm lượng cho phép của một số hóa chất độc hại có trong các sản phẩm điện, điện tử”

MS-7E80主板产品中有害物质的名称及含量

部件名称	有害物质					
	铅 (Pb)	汞 (Hg)	镉 (Cd)	六价铬 (Cr(VI))	多溴联苯 (PBB)	多溴二苯醚 (PBDE)
印刷电路板组件*	×	○	○	○	○	○
纽扣电池	○	○	○	○	○	○
外部信号连接头	×	○	○	○	○	○
其他 (例: 线材等)	×	○	○	○	○	○

本表格依据 SJ/T 11364 的规定编制。

○: 表示该有害物质在该部件所有均质材料中的含量均在 GB/T 26572 规定的限量要求以下。

×: 表示该有害物质至少在该部件的某一均质材料中的含量超出 GB/T 26572 规定的限量要求, 但所有部件都符合欧盟RoHS要求。

* 印刷电路板组件: 包括印刷电路板及其构成的零部件。

■ 上述有毒有害物质或元素清单会依型号之部件差异而有所增减。

■ 产品部件本体上如有环保使用期限标识, 以本体标识为主。

限用物質含有情況標示聲明書

設備名稱: 電腦主機板		型號(型式): MS-7E80				
單元	限用物質及其化學符號					
	鉛 (Pb)	汞 (Hg)	鎘 (Cd)	六價鉻 (Cr ⁶⁺)	多溴聯苯 (PBB)	多溴二苯醚 (PBDE)
電路板	○	○	○	○	○	○
電子元件	—	○	○	○	○	○
金屬機構件	—	○	○	○	○	○
塑膠機構件	○	○	○	○	○	○

備考1. “超出0.1 wt %”及“超出0.01 wt %”係指限用物質之百分比含量超出百分比含量基準值。

備考2. “○”係指該項限用物質之百分比含量未超出百分比含量基準值。

備考3. “—”係指該項限用物質為排除項目。

Copyright and Trademarks Notice



Copyright © Micro-Star Int'l Co., Ltd. All rights reserved. The MSI logo used is a registered trademark of Micro-Star Int'l Co., Ltd. All other marks and names mentioned may be trademarks of their respective owners. No warranty as to accuracy or completeness is expressed or implied. MSI reserves the right to make changes to this document without prior notice.



The terms HDMI™, HDMI™ High-Definition Multimedia Interface, HDMI™ Trade dress and the HDMI™ Logos are trademarks or registered trademarks of HDMI™ Licensing Administrator, Inc.

Technical Support

If a problem arises with your system and no solution can be obtained from the user guide, please contact your place of purchase or local distributor. Alternatively, please try the following help resources for further guidance.

- Visit the MSI website for technical guide, BIOS updates, driver updates, and other information: <http://www.msi.com>
- Register your product at: <http://register.msi.com>

Revision History

- Version 1.0, 2025/05, First release.

