

USER GUIDE

MS-1A32
使用手冊
平板電腦

目錄

版權聲明.....	1-4
發行版本.....	1-4
FCC-B 無線電頻率干擾聲明.....	1-5
FCC 法規.....	1-5
CE 規定.....	1-5
電池規範.....	1-6
WEEE 聲明.....	1-6
符合低功率電波輻射性電機管理辦法.....	1-6
安全指南.....	1-7
限用物質含有情況標示聲明書.....	1-9
簡介.....	2-1
打開包裝.....	2-2
產品檢視.....	2-3
直立螢幕檢視圖.....	2-3
頂部檢視圖.....	2-4
右側檢視圖.....	2-5
左側檢視圖.....	2-7
後側檢視圖.....	2-8
底部檢視圖.....	2-9
產品規格.....	2-10
使用入門.....	3-1
開始使用平板電腦.....	3-2
如何管理電源供應器.....	3-3
AC 電源.....	3-3
連接 AC 電源.....	3-3
電池電源.....	3-3

版權聲明

本手冊提及之其他商標均為其個別物主的財產。我們盡心製作本文件，但並不保證內容的正確性。因產品持續更新，我們保留隨時修改本文件的權利，恕不另行通知。

發行版本

- ▶ 版本：1.0
- ▶ 日期：11, 2023

FCC-B 無線電頻率干擾聲明

本裝置經測試並證明符合 FCC 法規第 15 節 B 類數位裝置的規範。這些規範的目的在於針對住宅區所產生的有害干擾，提供合理的防護。由於本裝置會產生、使用及發射無線電頻率能量，若未遵循操作指示安裝與使用本裝置，可能對無線通訊造成不良干擾。然而在特定的安裝情形下，仍有產生干擾的可能。請以關閉再開啟本裝置電源的方式，來判定是否對無線電或電視收訊造成有害干擾。若有的話，建議您以下列方法來修正干擾情形：

- ▶ 重新調整接收天線的方向或位置
- ▶ 拉大本裝置與接收器間的距離
- ▶ 將本裝置及接收器分別插到不同電路的插座上

說明

- ▶ 獲標準管制單位明確核可之變更或修改，會讓使用者喪失操作本裝置的權利。
- ▶ 須使用屏蔽線及 AC 電源線，以符合電磁輻射限制。

FCC 法規

本裝置符合 FCC 法規第 15 節 B 類數位裝置的標準，操作程序受限於以下二個條件：

- ▶ 本裝置不得產生有害的電波干擾。
- ▶ 本裝置必須接收所有干擾，包括可能導致非預期操作的干擾。

CE 規定



本裝置符合歐盟主要安全規範及其它相關條款規定。

電池規範



歐盟：電池，電池組及蓄電池不可當作未分類的家庭廢棄物棄置。
請依據當地法規使用公共回收系統退回、回收或處理電池。



廢電池請回收

BSMI：為保護環境安全，廢棄電池應進行回收處置。

美國加州：鈕扣型電池可能包含高氯酸鹽物質，因此在加州內回收或棄置時，需經特殊處理。

如需更進一步的資訊，請造訪：<http://www.dtsc.ca.gov/hazardouswaste/perchlorate/>

鋰電安全使用指南

注意：電池若未正確更換，可能會爆炸。請用原廠建議之同款或同等級的電池來更換。
請依原廠指示處理廢棄電池。

WEEE 聲明



歐盟：歐盟已制訂有關廢電機電子設備法令，亦即自 2005 年 8 月 13 日生效的 2002/96/EC，明文規定「電機電子設備產品」不可再以都市廢棄物處理，且所有相關電子設備製造商，均須在產品使用壽命結束後進行回收。

符合低功率電波輻射性電機管理辦法

- ▶ 第十二條 經型式認證合格之低功率射頻電機，非經許可，公司、商號或使用者均不得擅自變更頻率、加大功率或變更原設計之特性及功能。
- ▶ 第十四條 低功率射頻電機之使用不得影響飛航安全及干擾合法通信；經發現有干擾現象時，應改善至無干擾時方得繼續使用。
- ▶ 前項合法通信，指依電信法規定作業之無線電通信。低功率射頻電機須忍受合法通信或工業、科學及醫療用電波輻射性電機設備之干擾。

安全指南



請詳閱安全指示。須留意裝置及使用手冊上的注意事項及警告標示。



本裝置須遠離濕氣與高溫。

在本裝置裝設完成之前，須置於穩定的平面上。



本裝置外殼的開口係供散熱之用，以防止設備過熱。切勿遮住開口。



- 切勿將裝置放置於攝氏 60 度 / 華氏 140 度以上或攝氏 0 度 / 華氏 32 度以下等沒有空調的環境下，以免裝置損壞。
- 使用本機時，周圍環境最高溫度請勿超過攝氏 35 度 (華氏 95 度) 。



- 確定所使用的電壓在其安全範圍之內，且在連接至電源插座之前，已調整至 100~240V。
- 在插入任何擴充卡或模組之前，務必拔掉電源線。
- 若有一段時間不會使用筆電時，請將其 AC 電源線拔除，或將電池組卸除，亦可將電源線自插座拔除，以達節能之效。



將電源線擺放在不易被踩到的地方。勿在電源線上方放置物品。



務必將裝置遠離強磁或電器產品。



切勿將任何液體倒入開口內，以免設備損壞或導致電擊。



- 發生下列任一狀況時，請將本裝置交由維修人員檢查：
- 電源線或插頭損壞。
- 有液體滲透至設備內。
- 裝置曝露於水氣當中。
- 裝置無法正常運作，或您依照使用手冊後仍無法讓本裝置運作。
- 裝置曾掉落且損壞。
- 裝置有明顯的破損痕跡。

綠色產品特色



- 筆電使用中或閒置時都能節能
- 有限使用對環境或健康有害的物質
- 易於拆裝及回收。
- 鼓勵回收使用以減少自然資源的損耗。
- 藉由簡易的產品升級來延長產品的使用壽命。
- 經由回收策略以減少固體廢棄物。

環保政策

- 產品採用環保設計，能妥善再利用各種零件以及回收使用。使用壽命終了時，不應丟棄本產品。
- 使用者應聯絡本地經核可的資源回收場，處理這類產品的回收及棄置工作。



- 使用 30 分鐘請休息 10 分鐘。
 - 未滿 2 歲幼兒不看螢幕，2 歲以上每天看螢幕不要超過 1 小時。
 - 使用過度恐傷害視力。
-

限用物質含有情況標示聲明書

限用物質含有情況標示聲明書

單元	限用物質及其化學符號					
	鉛 (Pb)	汞 (Hg)	鎘 (Cd)	六價鉻 (Cr ⁺⁶)	多溴聯苯 (PBB)	多溴二苯醚 (PBDE)
電路板總成	-	○	○	○	○	○
儲存裝置	-	○	○	○	○	○
液晶面板	-	○	○	○	○	○
輸出/入裝置	-	○	○	○	○	○
電源供應器	-	○	○	○	○	○
金屬機構件	-	○	○	○	○	○
塑膠機構件	○	○	○	○	○	○
配件(例: 底座等)	-	○	○	○	○	○
<p>備考1. "超出0.1 wt %" 及 "超出0.01 wt %" 係指限用物質之百分比含量超出百分比含量基準值。</p> <p>備考2. "○"係指該項限用物質之百分比含量未超出百分比含量基準值。</p> <p>備考3. "-" 係指該項限用物質為排除項目。</p>						

簡介

感謝您選擇由我們精心設計的平板電腦，此款精緻的平板電腦將讓您體驗愉快與專業的使用經驗。我們很榮幸地讓我們的使用者知道此款平板電腦已通過完善的全面測試，並承襲我們一貫的可靠信譽和客戶滿意度。

打開包裝

首先，打開裝運的紙箱，仔細檢查包裝內所有的項目。如果以下項目損壞或短缺，請立即連絡當地經銷商。請保留包裝外盒及包材，以供日後運送裝置使用。包裝內應包含如下配件：

- ▶ 平板電腦
- ▶ 變壓器及電源線
- ▶ VESA Kit (選配搭載)

產品檢視

本節提供平板電腦的基本說明。閱讀以下說明有助您在使用電腦前更清楚其外觀。請注意本章平板電腦示意圖僅供參考，可能與您實際購買的產品不同。

直立螢幕檢視圖

下列檢視圖及說明將帶您瀏覽平板電腦的主要操作區域。



1. LED燈號說明



電源

- 燈號亮表示平板電腦的電源啟動。
- 燈光閃爍時表示平板電腦進入睡眠模式。
- 燈號熄滅表示平板電腦關閉。



硬碟存取狀態指示燈

存取內部儲存裝置時會閃爍燈光。



網路連線存取狀態指示燈

存取內部儲存裝置時會閃爍燈光。

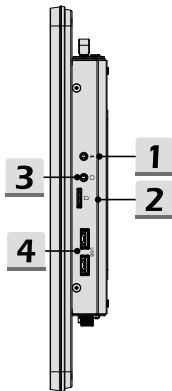
簡介

頂部檢視圖



以下空白

右側檢視圖



1. 音效插孔

可輸出高品質的音效，並支援立體聲系統和 Hi-Fi 功能。



麥克風

- 本插孔用於外接麥克風裝置。
- 本插孔用於連接中央與低重音喇叭。

2. Micro SD卡 插槽

此插槽可用來置入或更換SD卡以擴充平板電腦的儲存容量。

3. 音效插孔

可輸出高品質的音效，並支援立體聲系統和 Hi-Fi 功能。



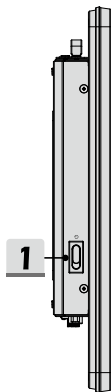
耳機輸出/ S/PDIF-輸出/ HiFi 音源輸出

- 本插孔用於外接喇叭或耳機。
 - 本插孔用於連接前置喇叭。
 - 本插孔支援S/PDIF數位音源傳輸，可透過光纖連接線來連接外部喇叭。
 - 本插孔支援HiFi 音源輸出。
-

4. USB 2.0 連接埠

USB 2.0 連接埠，連接 USB 介面的週邊設備，例如滑鼠、鍵盤、數據機、行動硬碟、印表機等。

左側檢視圖

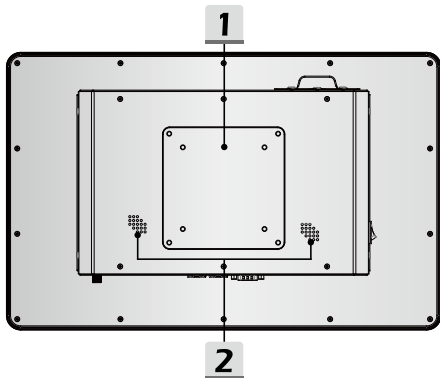


1. 電源鍵



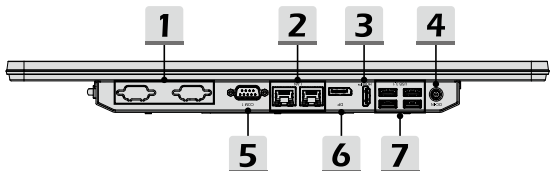
按下電源鍵以啟動平板電腦。

後側檢視圖



-
1. VESA 安裝
 2. 喇叭
可輸出高品質的音效。

底部檢視圖



- 1. 串列埠(選配搭載)**
支援 RS-232/422/485, 0V/5V/12V
- 2. RJ-45 連接埠**
選配支援傳輸速率每秒10/100/1000/2500 Mbps的乙太網路插孔，接上網路線以連線。
- 3. HDMI™ 連接埠**
高畫質多媒體介面 (HDMI™) 是連接支援高畫質 (HD)及超高畫質 (UHD) 裝置的領先介面及業界標準。
- 4. 直流輸入埠**
它是一種用於提供直流 (DC) 電源的電連接器。
- 5. 串列埠**
支援 RS-232/422/485, 0V/5V/12V
- 6. 顯示器連接埠**
- 7. USB 3.1 Gen 1 連接埠**
USB 3.1 Gen 1 連接埠為 SuperSpeed USB 連接埠，是為高速傳輸介面，可連接多種裝置，例如：儲存裝置、硬碟、或影音相機設備，提供高速的資料傳輸優勢。

產品規格

本產品規格表僅供參考，若有變動恕不另行通知。實際商品的銷售視地區之不同而有差異。詳細規格資訊，可洽當地經銷商。

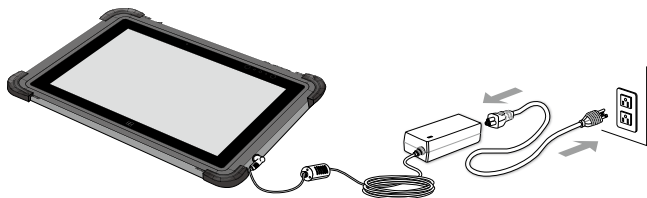
實體特徵	
尺寸	359.5 (寬) x 291.5 (深) x 38.1 (高) 公釐
重量	3.74 公斤
CPU	
處理器類型	Intel® 雙核心 處理器
支援處理器	Intel® IOTG Alder Lake
記憶體	
技術	DDR5, 5600
記憶體	1 x SO-DIMM 插槽
電源	
AC/DC 電源變壓器	100W, 20V 輸入：100-240V~, 50/60Hz 輸出：20V ---, 5A
I/O 連接埠	
USB	2 x USB 2.0 4 x USB 3.1
音效	1 x Mic-in 1 x Line-Out
影像	1 x HDMI™ 1 x DisplayPort
讀卡機	1 x MicroSD
其他	1 x 電源插孔 1 x VESA 安裝 3 x 串列埠 (2 x 內嵌排針連接器)

通訊埠	
無線 Wifi	支援
顯示器	
LCD 類型	15"
視訊	
顯示卡	Intel® HD 顯示卡
音效	
內建喇叭	2 x
選配功能	
電源切換	支援
安全性	
可信賴平台模組 (TPM) (選配搭載)	TPM 2.0 是以硬體為基礎的加密裝置，並與軟體互相配合，提供更為進階與安全的資料保護機制。
產品項目視您所購買的平板電腦機型不同而有差異，若有變動恕不另行通知。	

使用入門

開始使用平板電腦

若是本平板電腦的初次使用者，建議您依循以下圖文的指示開始使用本平板電腦。



如何管理電源供應器

本節提供使用 AC/DC 變壓器及平板電腦電源的基本安全須知。

AC 電源

第一次使用平板電腦時，必須連接AC/DC變壓器並使用AC電源。連接AC電源後，電池便會立即充電。

請注意包裝內的AC/DC變壓器適用於您的平板電腦；使用其他型號的變壓器可能會對電腦或電腦上的其他裝置造成損害。

因AC/DC變壓器使用中會產生熱，故請勿以物品覆蓋變壓器。

連接AC電源

1. 將AC/DC變壓器上的DC插頭連接至平板電腦上的DC-in接孔。
2. 接著將AC/DC變壓器插入電源插座。
3. 當移除電源時，請參照步驟 3 → 2 → 1 來移除。
 - ▶ 備註:可替換式插頭將依國家與地區不同而有差異。

電池電源

您的平板電腦配備有高容量鋰聚合物電池組。充電式鋰聚合物電池組為電腦的內部電力來源。

請勿嘗試拆解電池組，以免電池組損壞。另外，請注意電池組保固部份，若由未授權人員自行拆除，保固立即失效。

請遵循當地的法律及規定來丟棄用過的電池組。

建議您準備備用電池組以利提供電腦充足的電力，請連繫當地經銷商購買與您的平板電腦相容之電池組。

- ▶ 保持電池電力

保持足夠的電池電力，對維持系統正常運作來說非常重要。若未能有效地管理電池電力，已儲存的資料及自訂設定可能會遺失。

遵循下列提示可有效延長電池壽命，避免電池突然沒電。

- 若系統將閒置一陣子，請暫停系統作業，或縮短暫停計時器的時間間隔。
 - 若長時間不用，則請直接關閉系統。
 - 關閉不必要的設定，或移除閒置的週邊設備。
 - 盡可能讓電腦連上AC/DC變壓器。
- ▶ 如何正確充電

請注意下列電池組充電事項：

- 使用系統、暫停系統作業、關機並關閉系統，上述動作均不會中斷電池組的充電過程。
- 電池組使用鋰聚合物電池，並沒有「記憶效果」，因此開始充電前，不需先將電池組放電。但若將電池的使用時間最佳化，我們建議一個月將電力用盡一次。
- 實際的充電時間會視使用的應用程式而定。

