



MAG 系列

電腦機殼

MAG PANO 110R PZ
MAG PANO 110R PZ WHITE

使用手冊

目錄

規格	3
配件	5
機殼特色	6
側視圖和前視圖	7
I/O 埠和按鈕	8
拆卸側版	9
拆卸前面板.....	10
拆卸下前面板.....	11
安裝主機板.....	12
安裝顯示卡.....	13
安裝 HDD 和 SSD	14
安裝電源供應器	15
連接 I/O 面板	16
連接控制板.....	17
通用資訊	19

規格

基本規格

機殼類型	中塔 (Mid Tower)
尺寸 (深x寬x高)	420 x 225 x 485mm
支援的主機板尺寸	ATX*、Micro-ATX*、Mini-ITX * 支援 ATX 和 Micro-ATX 背插式主機板
擴充槽	7 個插槽

支援冷卻風扇

頂部	3 x 120mm 或 2 x 140mm
背面	1 x 120mm 預裝 1 x 120mm ARGB 風扇
側邊	3 x 120mm 或 2 x 140mm 預裝 3 x 120mm ARGB 反向葉片風扇
底部	3 x 120mm (位於 PSU 護罩上)

硬碟托架

2.5" SSD	4
3.5" HDD	4

I/O 埠和按鈕

USB埠	1 x USB 20Gbps Type-C 2 x USB 5Gbps Type-A
音效插孔	1 x 音訊/麥克風組合插孔 (4 極)
按鈕	1 x LED切換按鈕 1 x 電源按鈕

機殼空間

CPU 冷卻器最大高度	160 mm
顯示卡最大長度	400 mm
頂部水冷排支援	120 / 140 / 240 / 280 / 360 mm* * 當頂部水冷排 + 風扇總厚度 > 55mm 時, 主機板 VRM 散熱片高度需 < 40mm。

後置水冷排支援	120 mm
電源支援	200 mm
佈線空間 (主機板後方)	35mm

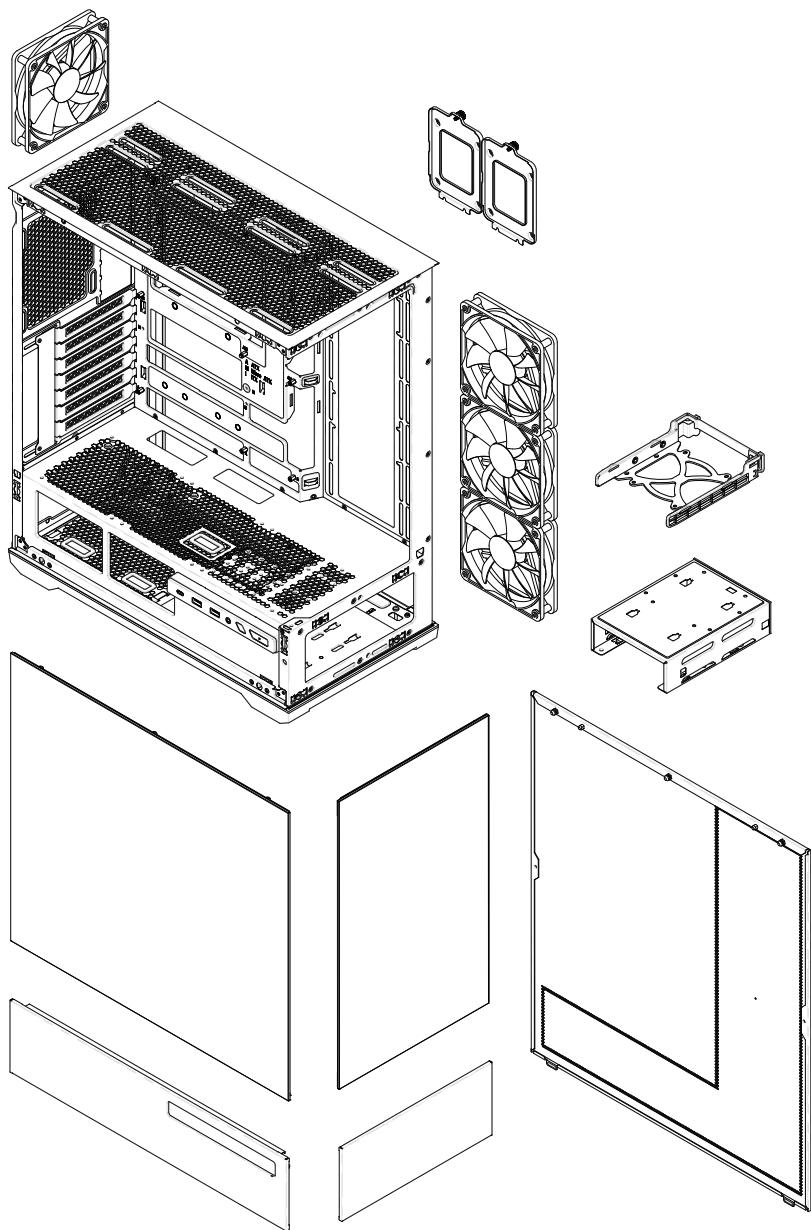
材料

金屬規格	SPCC 0.5 mm
左側面板	3mm強化玻璃
防塵濾網	頂部:磁吸 底部:可拆

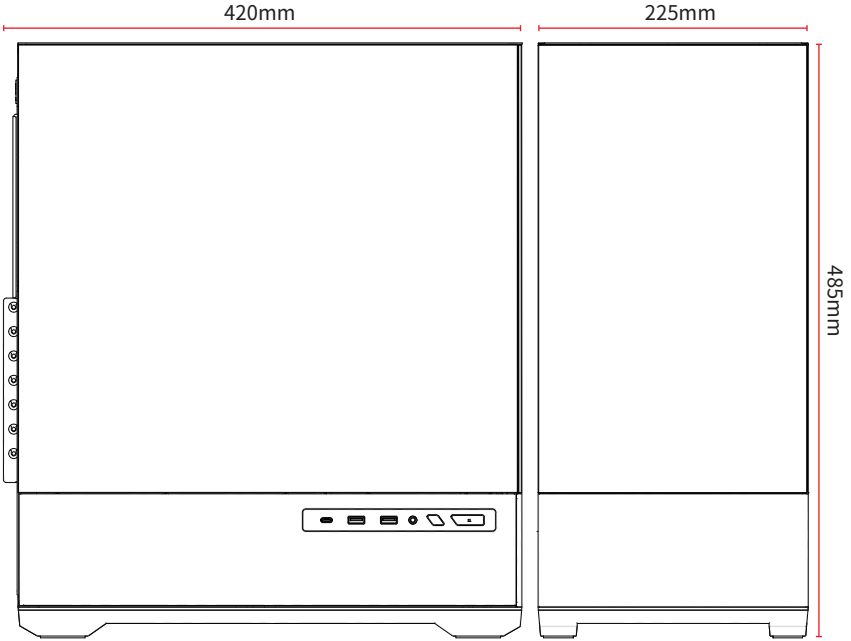
配件

項目	名稱 / 數量	用於
	魔鬼粘束線帶 x2	理線
	束線帶 x6	理線
	#6-32 5mm 螺絲 x4	鎖住電源 / PCIe 卡
	M3 6.5mm 支柱 x1	主機板螺柱
	M3 5mm 螺絲 x17	主機板 / SSD
	#6-32 5mm 螺絲 x8	3.5" HDD
	#6-32 28mm 螺絲 x12	將風扇固定在 PSU 上 護罩
	螺絲柱安裝工具 X 1	固定腳柱
	備用U形夾 T0.5 x2	備用零件
	備用U形夾 T1.0 x2	備用零件

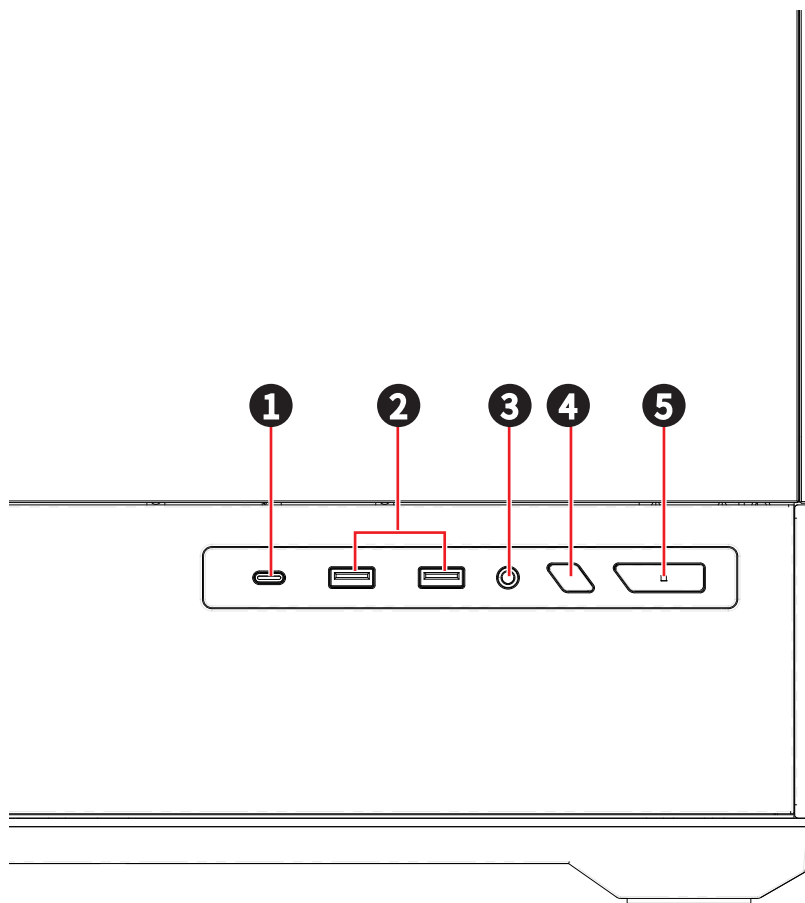
機殼特色



側視圖和前視圖

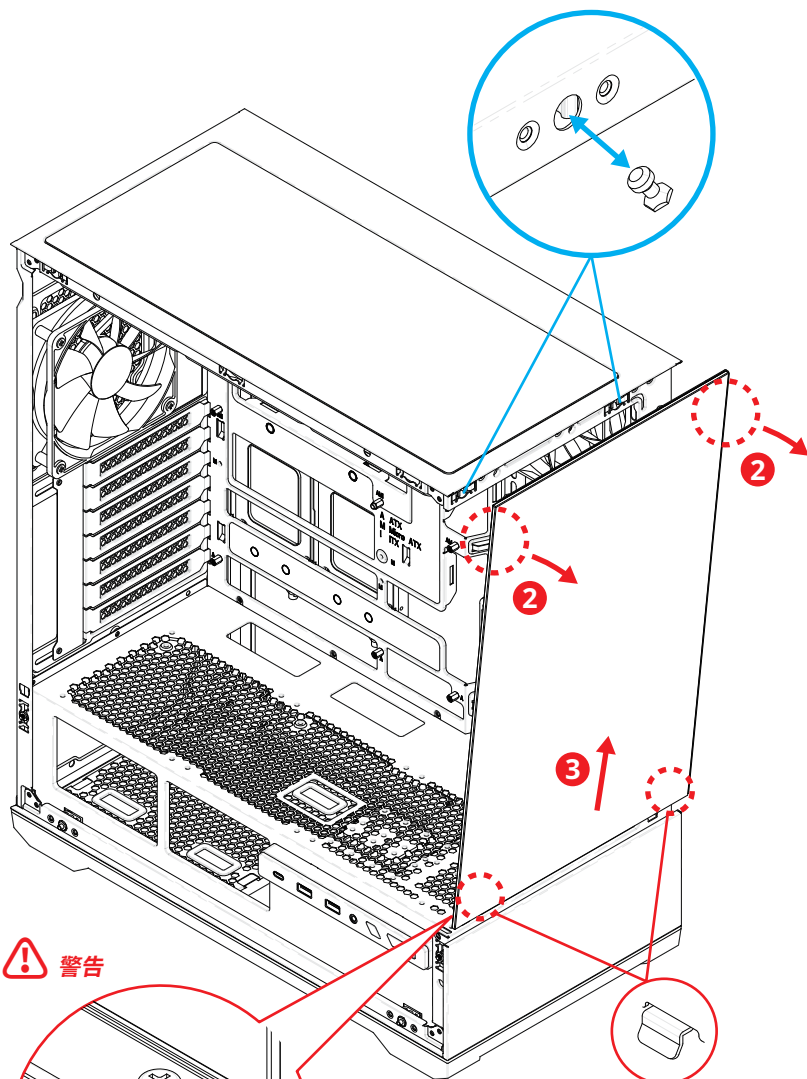


I/O 埠和按鈕

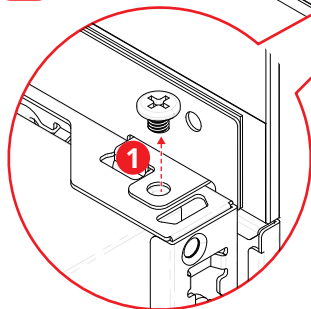


項目	說明
1	USB 20Gbps Type-C
2	USB 5Gbps Type-A
3	音效/麥克風組合插孔
4	LED切換按鈕
5	電源按鈕

拆卸前面板



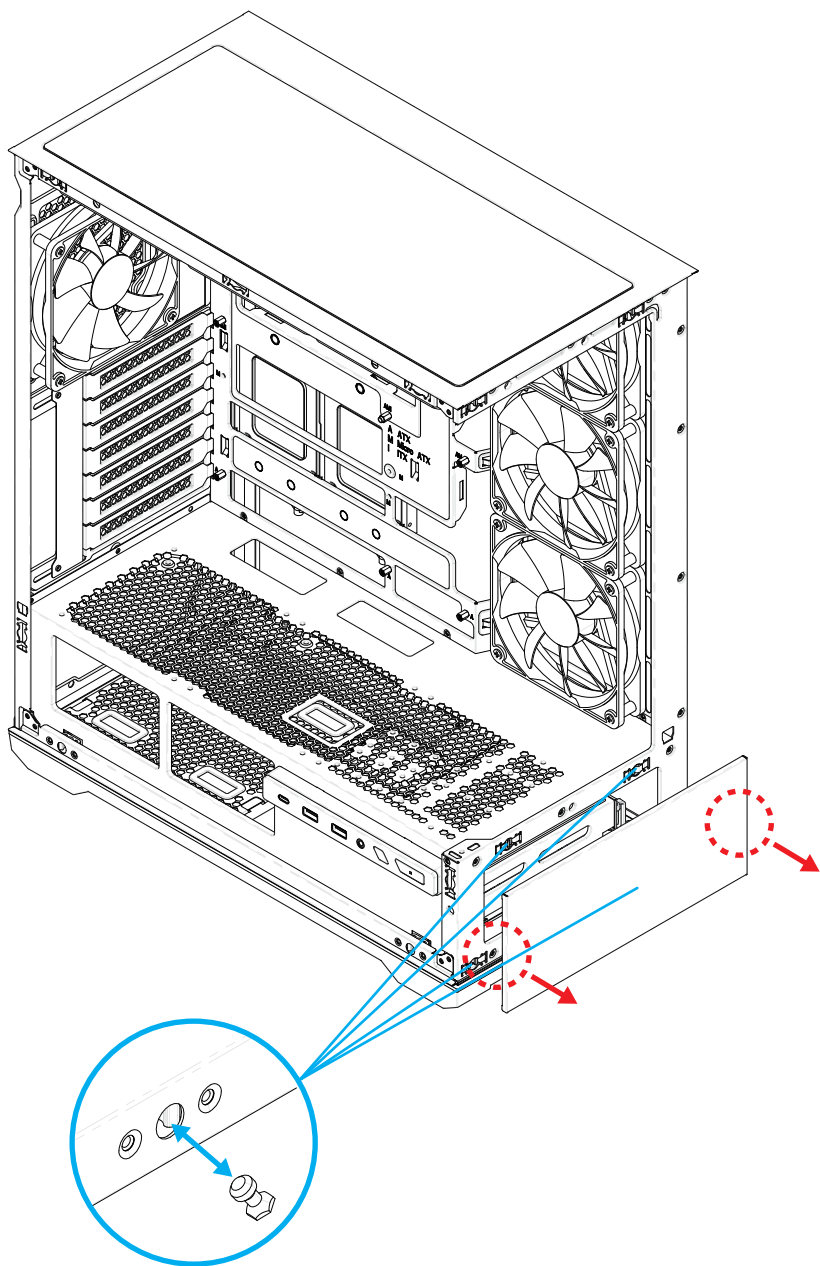
警告



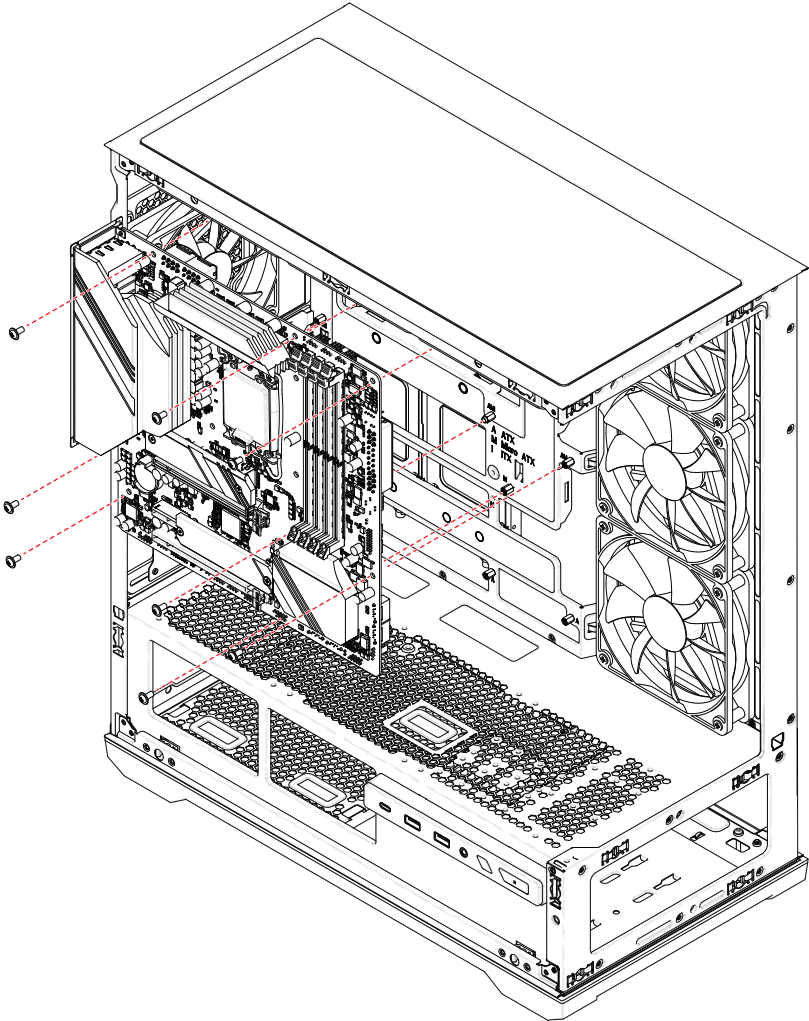
注意

玻璃板底部有掛鉤。安裝回面板時，請確保先固定底部，然後再蓋上面板；否則，可能會變形並且無法正常關閉。

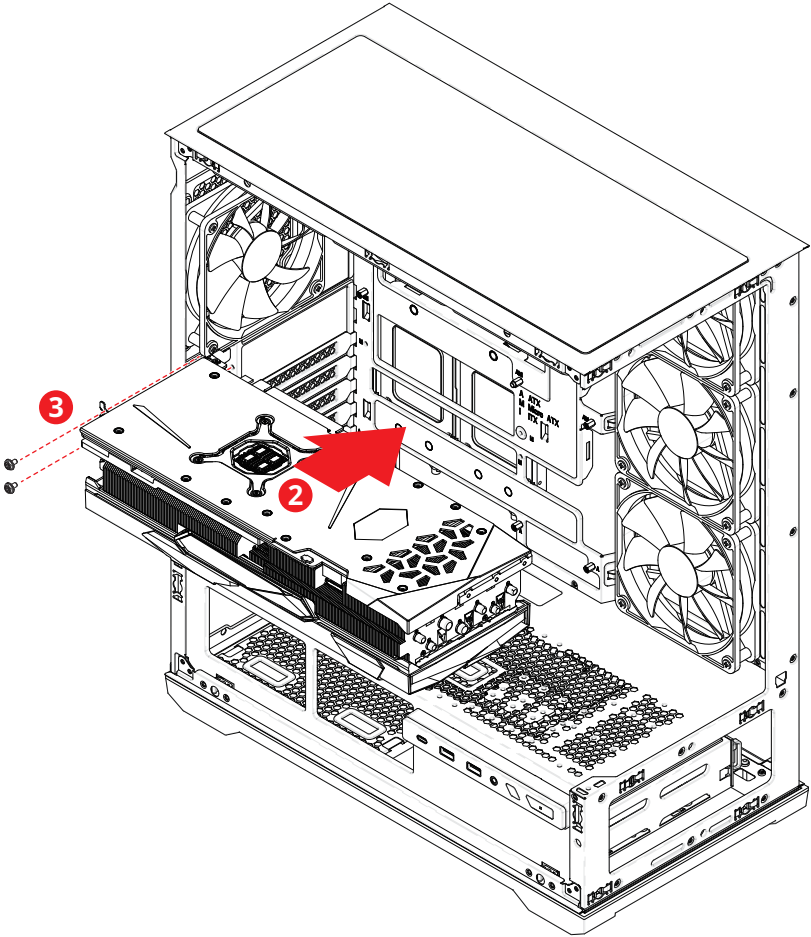
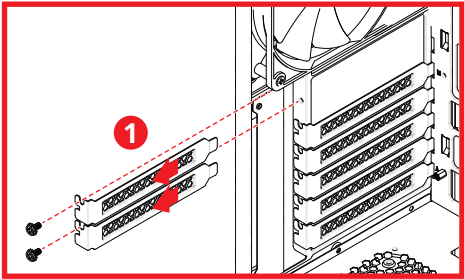
拆卸下前面板



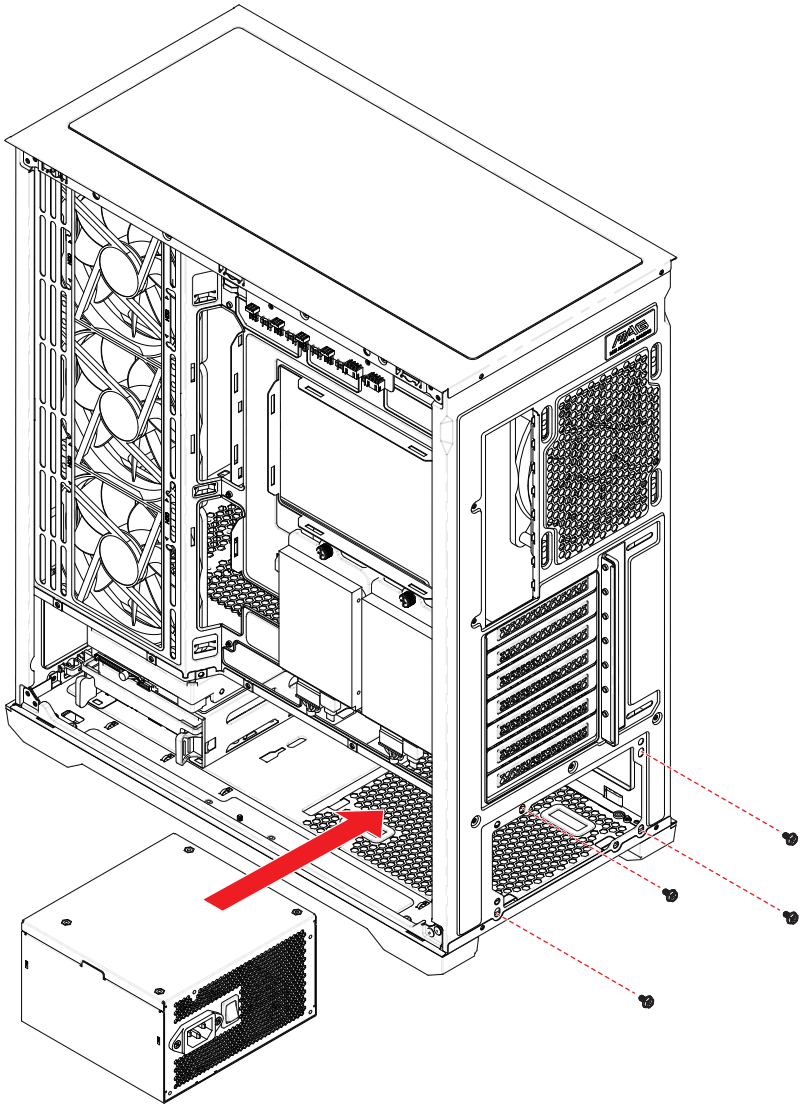
安裝主機板



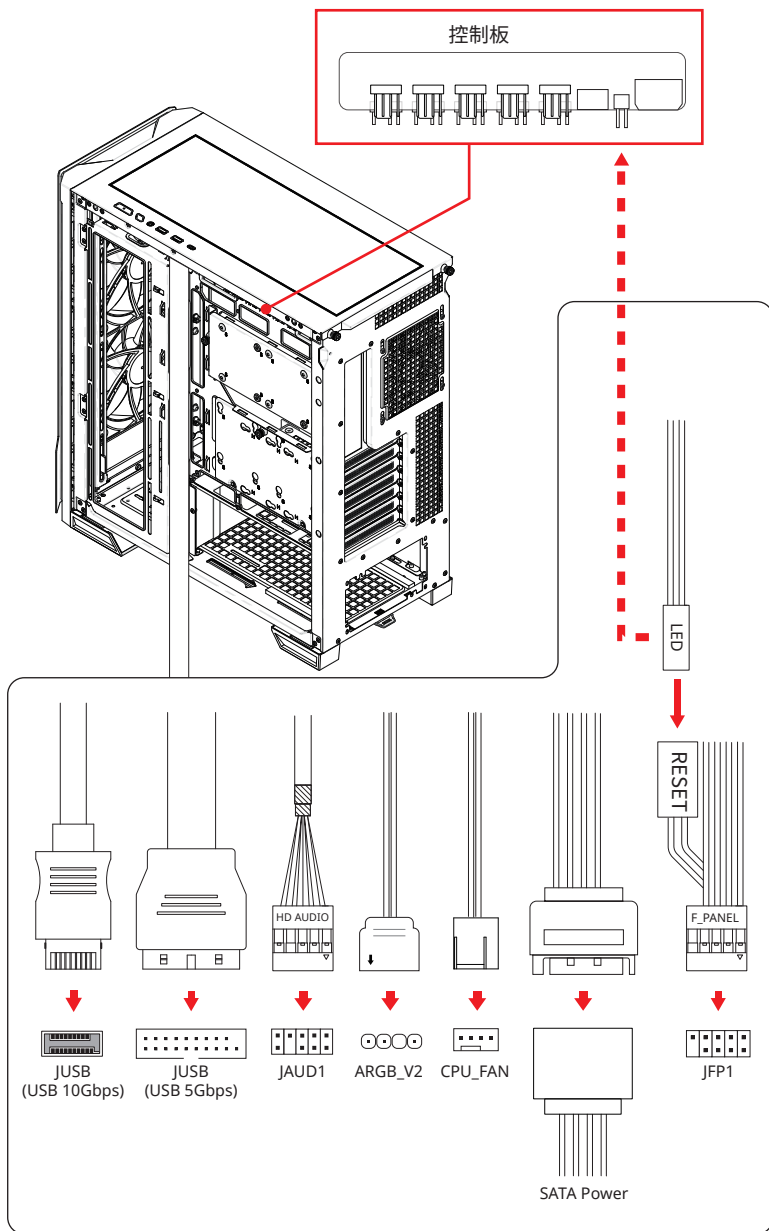
安裝顯示卡



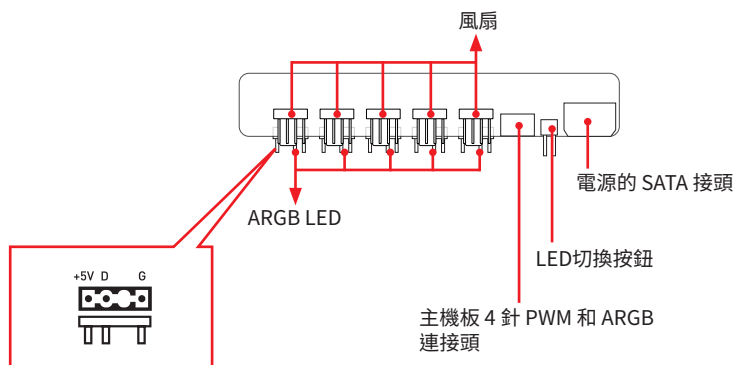
安裝電源供應器



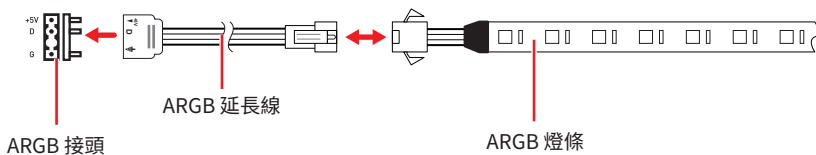
連接 I/O 面板



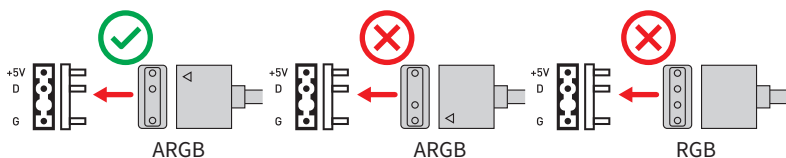
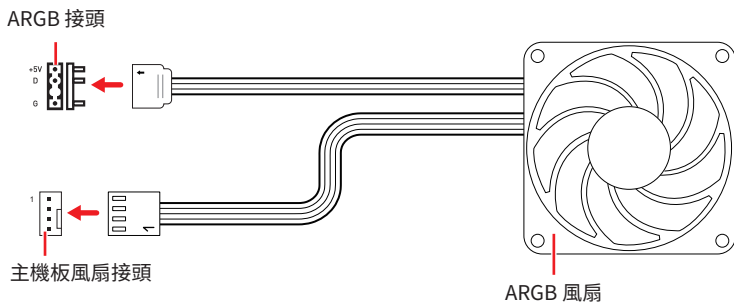
連接控制板



可定址 RGB LED 燈條連接示意圖



可定址 RGB LED 風扇連接示意圖



重要

- 僅 Fan1 接頭有風扇速度偵測。
- 在安裝或拆卸 ARGB LED 燈條之前，請務必關閉電源並將電源線從電源插座中拔出。
- 開機前請確保所有電線均已連接妥當。
- 每個連接埠最多可支援 64 個 ARGB LED，總數最多不超過 128 個 LED。
- 超過這些限制可能會導致 ARGB LED 顯示異常顏色、閃爍或無法改變顏色。

LED 開關按鈕功能

- 按一次：切換 LED 效果。
- 長按 (2秒)：與主機板同步；再次按下 (2 秒) 可切換回控制器。
- 長按 (6秒)：LED 閃爍白色三次，然後熄滅 (重新啟動後保持熄滅狀態)。再按一次可恢復之前的狀態。

LED 效果順序

按下 LED 切換按鈕後，LED 效果順序如下：

1	紅色恆亮
2	綠色恆亮
3	藍色恆亮
4	黃色恆亮
5	青色恆亮
6	紫色恆亮
7	橙色恆亮
8	白色恆亮
9	單色呼吸 (紅色)
10	單色呼吸 (綠色)

11	單色呼吸 (藍色)
12	單色呼吸 (黃色)
13	單色呼吸 (青色)
14	單色呼吸 (紫色)
15	單色呼吸 (白色)
16	彩虹色呼吸 (紅、綠、藍、黃、青、紫、白)
17	漸變
18	彩虹

通用資訊

版權和商標聲明



版權所有©微星科技股份有限公司保留所有權利。

使用的 MSI 商標是微星科技股份有限公司的註冊商標。提及的所有其他商標和名稱為其各自所有者的商標。不提供保證準確性或完整性的任何明示或暗示。微星保留更改本文件的權利，恕不另行通知。

此手冊中的所有文字、圖像、插圖和其他內容均歸微星所有。未經微星書面許可，不得以任何形式複製、轉發或使用本手冊的任何部分。

修訂記錄

- 版本 1.0, 2025/03, 首次發行。
- 版本 1.1, 2026/02, 修改硬碟安裝說明。
- 版本 1.2, 2026/03, 新增頂部水冷排厚度建議。

