

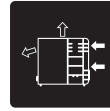
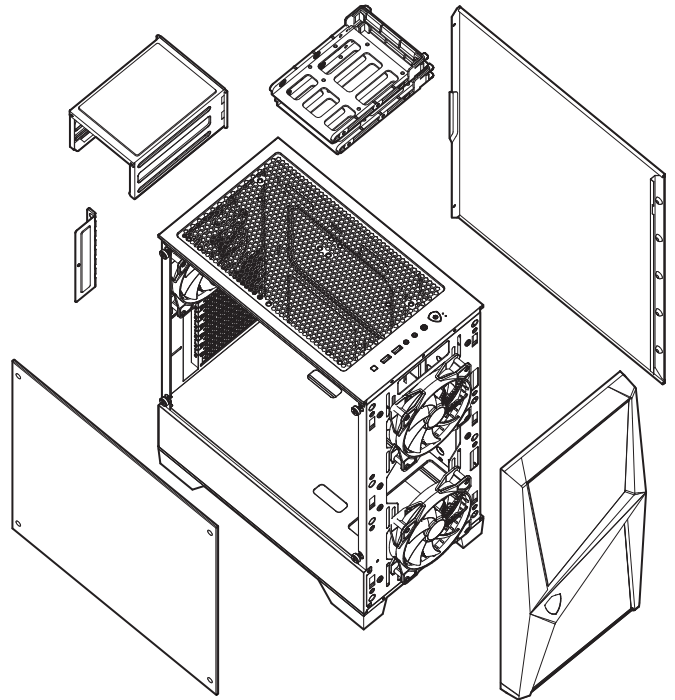


**MAG
FORGE 100M**

**MAG
FORGE 101M**

**MAG
FORGE 100R**

Case Features / 機殼特色



Optimized Air Flow
最佳風流設計



RGB Fan Included
內含RGB風扇



Tool-Less Tempered Glass
無螺絲與強化玻璃側板



Magnetic Filter
磁吸防塵網



ARGB Fan Included
內含ARGB風扇



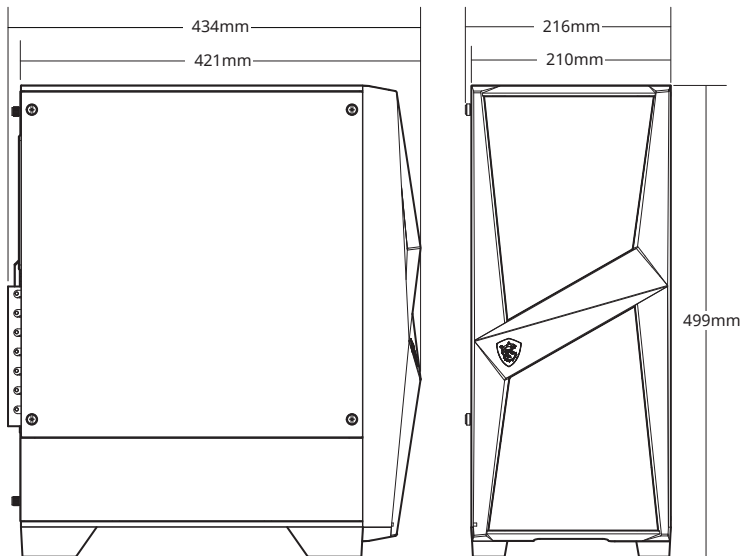
Mystic Light
支援燈光軟體



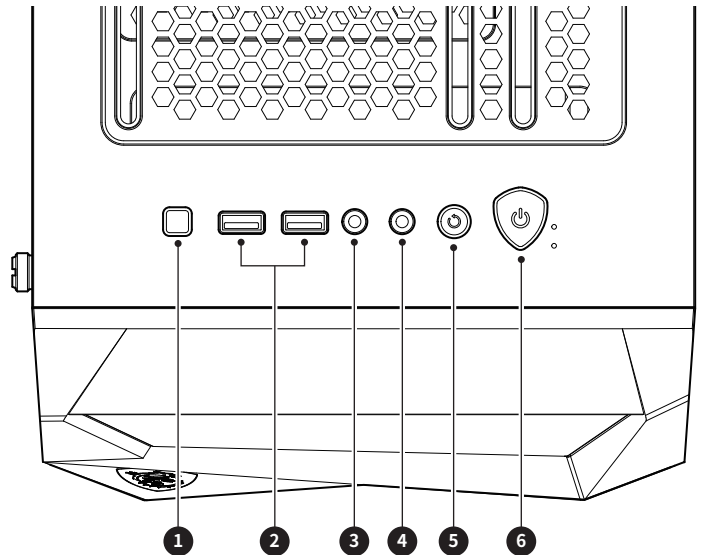
1 to 6 ARGB Control Board
1對6 ARGB 控制板

For MAG FORGE 100R only
僅 MAG FORGE 100R 支援

Side & Front View / 側面和前面





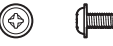




IO Panel / IO面板

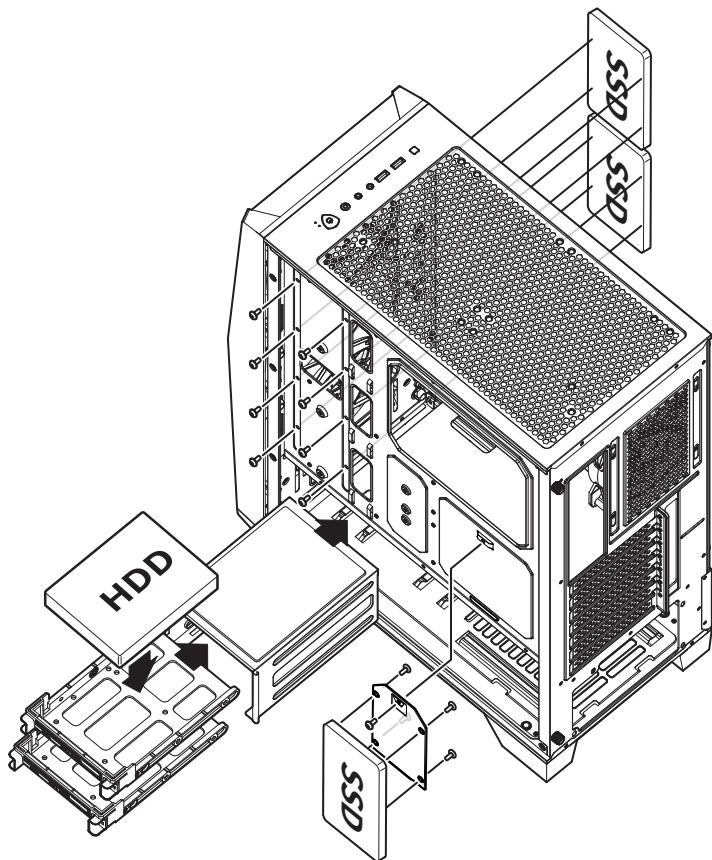


1. LED switch button / LED 切換按鈕
2. USB 3.2 Gen1 Type A
3. Mic in / 音訊輸入
4. Audio out / 音訊輸出
5. Reset button / 重新開機按鈕
6. Power button / 電源按鈕

Accessories / 配件

Item 項目	Name 名稱 / Qty 數量	Used for 用途
	Cable ties 束綫帶 x5	Cable management 整線
	PCI slot cover PCI 插槽擋片 x2	PCI slot protection 保護PCI插槽
	Screw #6-32 10mm 手轉螺絲 x2	Securing drive tray 固定硬碟托架
	Screw #6-32 6.5mm x4	Motherboard Stud 主機板螺柱
	Screw M3 5mm x20	Motherboard / SSD 主機板 / SSD
	Screw #6-32 6mm 六角螺絲 x6	PSU / PCIe Card 電源供應器 / PCIe卡
	Screw #6-32 5mm 圓頭螺絲 x4	3.5" HDD 3.5" 硬碟

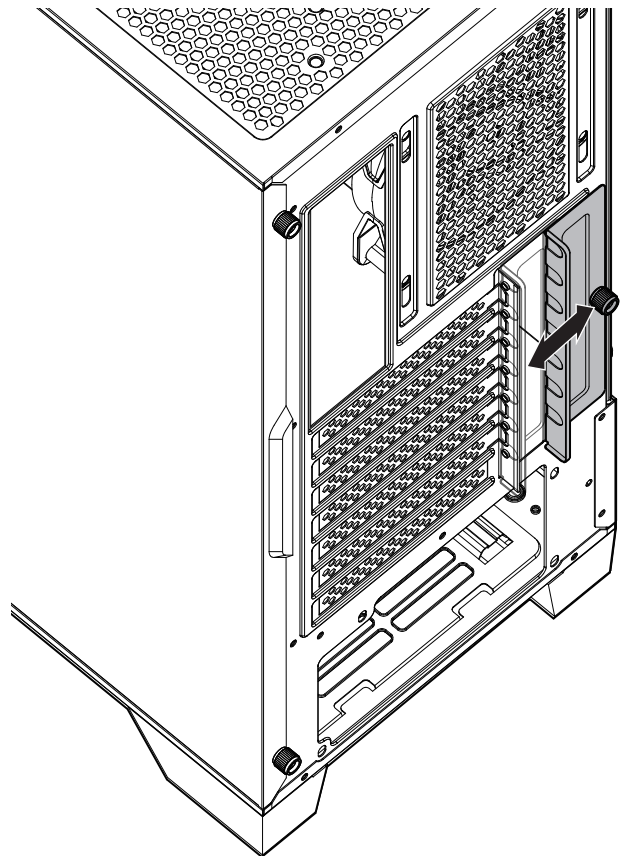
SSD & HDD Installation/ SSD和硬碟安裝方式



Specification / 產品規格

	MAG FORGE 100M	MAG FORGE 101M	MAG FORGE 100R
Fan LED Controller	1 to 6 RGB (4pin) Control Board	1 to 6 RGB (4pin) Control Board	1 to 6 ARGB (3pin) Control Board
Pre-installed	Front: 2x 120 mm RGB fans Rear: 1x 120 mm black fan	Front: 3x 120 mm RGB fans Rear: 1x 120 mm RGB fan	Front: 2x 120 mm ARGB fans Rear: 1x 120 mm black fan
Case Dimensions (mm)	434(D) x 216(W) x 499(H)		
Motherboard Support	ATX / Micro-ATX / Mini-ITX		
Drive Bays	2x 3.5" Included (Max 2, compatible with 2.5") 3x 2.5" Included (Max 3)		
IO Panel	1x LED switch button 2x USB 3.2 Gen1 Type A ports 1x Mic in jack 1x Audio out jack 1x Reset button 1x Power button		
Clearance	CPU Cooler Height: max 160 mm Graphics Card Length: max 330 mm PSU Length: Standard ATX 160 mm, max to 200 mm (without 3.5" HDD case installed)		
Fan Support	Front: Up to 3x 120 mm or 2x 140 mm Top: Up to 2x 120 mm or 2x 140 mm Rear: Up to 1x 120 mm		
Radiator Support	Front: Up to 240 mm Top: Up to 240 mm* Rear: Up to 120mm * Motherboard VRM Heatsink height < 40mm if Top Radiator + Fan thickness > 47mm.		
Material	Left Side: Tempered Glass Right Side: Metal Front: Mesh Top: Metal		

PCIe Card Installation/ PCIe卡安裝方式



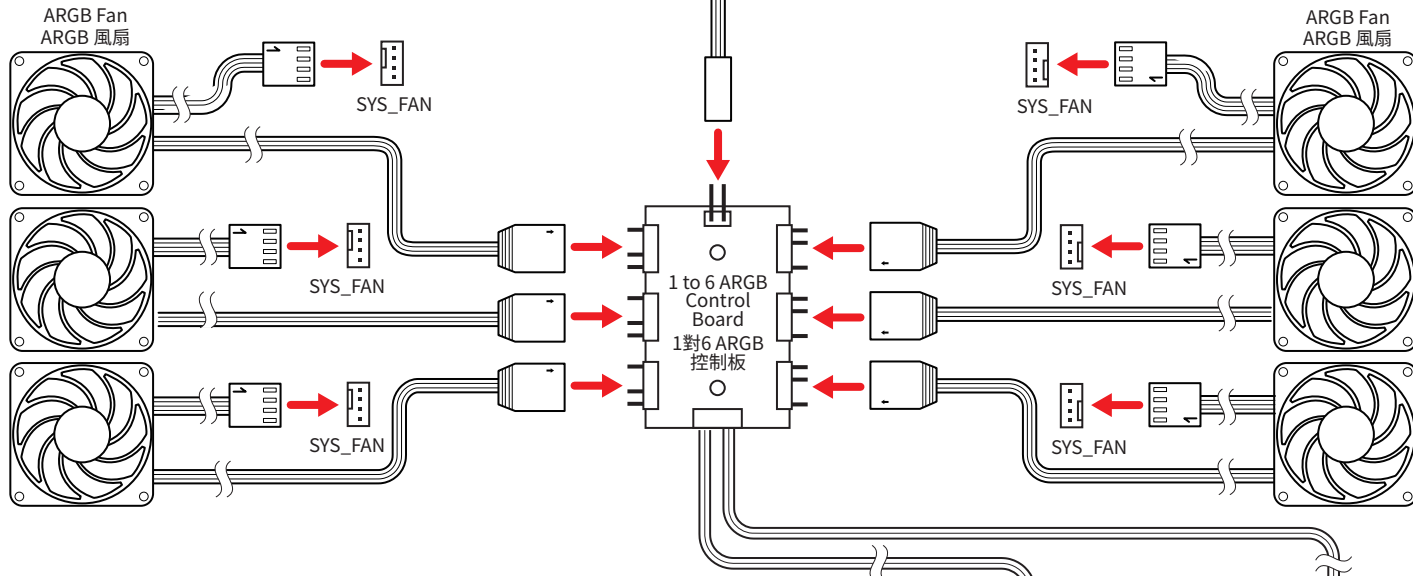
Specifications are subject to change without notice.
規格若有變更，恕不另行通知。

LED switch control description:

1. Short press the LED switch once to switch the LED effect
2. Press and hold the LED switch for 3 seconds the LED flash white light once, and then into the MSI motherboard Mystic Light synchronization mode. Short press once to back to the Hub control mode.
3. Press and hold the LED switch for 6 seconds to turn off the LED.

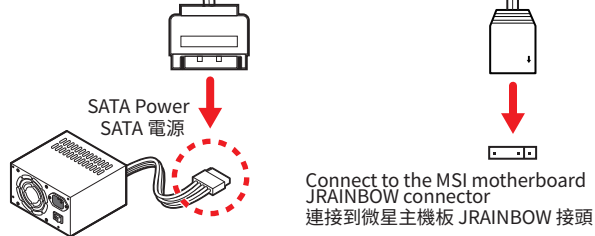
LED按鈕控制說明:

1. 短按LED按鈕可切換LED效果。
2. 長按LED按鈕3秒鐘，風扇將閃爍一次白光，然後進入微星主機板Mystic Light同步模式。短按一次返回到集線器控制模式。
3. 按住LED按鈕6秒鐘可關閉LED。



⚠ Note / 注意

- This LED Hub can support up to 10 MSI devices or 6 non-MSI devices.
- Each port can support a maximum of 64 ARGB LEDs, with a total of no more than 128 LEDs.
- Exceeding these limits may cause ARGB LEDs to display abnormal colors, flicker, or be unable to change colors.
- 此 LED Hub 最多可支援 10 個 MSI 裝置或 6 個非 MSI 裝置。
- 單埠最大支援 64 顆 ARGB LED，總和不可超過 128 顆。
- 若超出限制則可能引起 ARGB LED 異色、閃爍、無法變換顏色等異常。



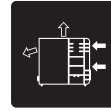
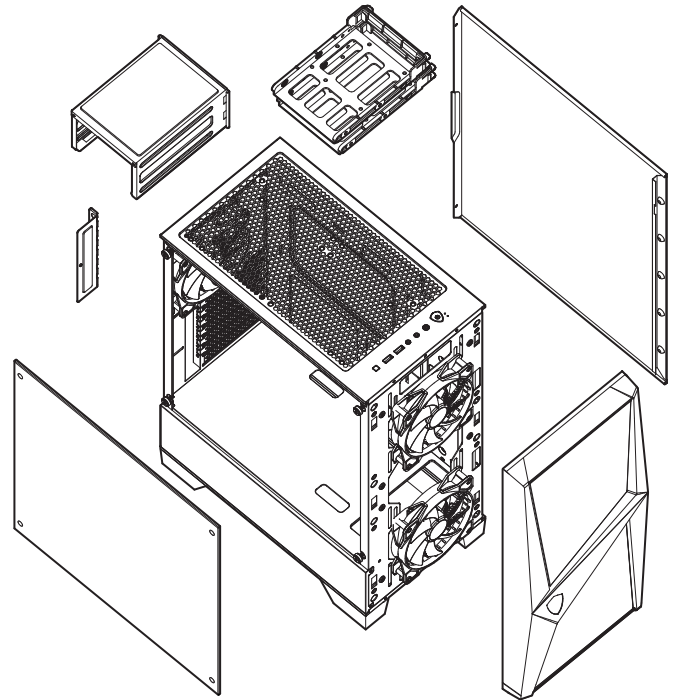


**MAG
FORGE 100M**

**MAG
FORGE 101M**

**MAG
FORGE 100R**

Caractéristiques du boîtier



Optimized Air Flow



RGB Fan Included



Tool-Less Tempered Glass



Magnetic Filter



ARGB Fan Included



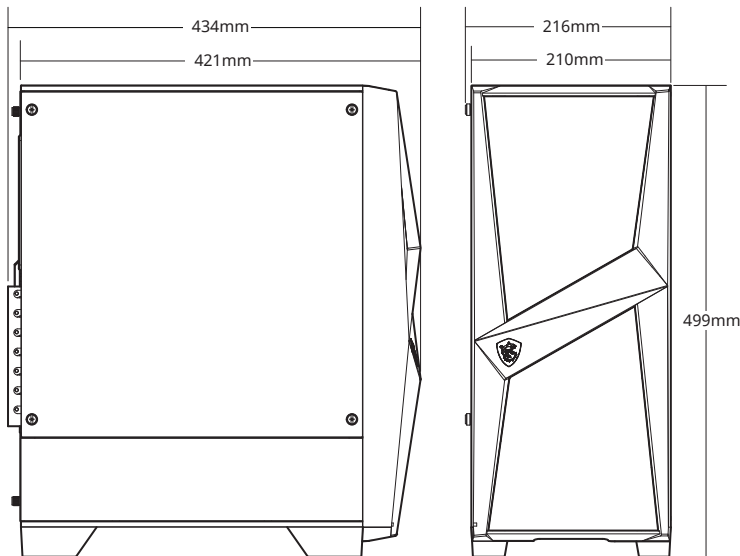
Mystic Light



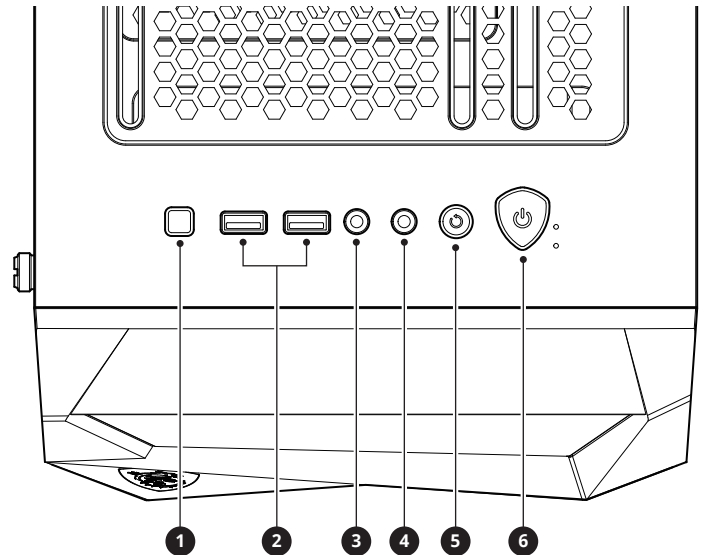
Carte de contrôle ARGB 1 à 6

Pour MAG FORGE 100R

Vue de face et de côté


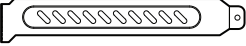







Panneau E/S

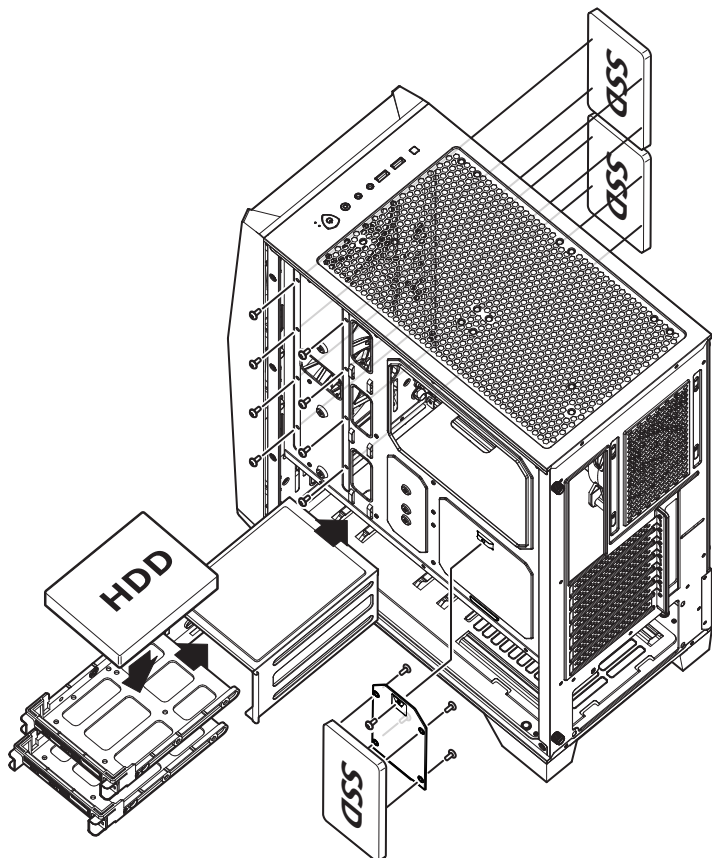


1. Bouton interrupteur LED
2. USB 3.2 Gen1 Type A
3. Entrée microphone
4. Sortie audio
5. Bouton de réinitialisation
6. Bouton d'alimentation

Accessoires

Élément	Nom / Quantité	Utilisé pour
	Attaches de câble x5	Gestion des câbles
	Couvercle du slot PCI x2	Protection d'emplacement PCI
	Vis #6-32 10mm x2	Securing drive tray
	Vis #6-32 6.5mm x4	Motherboard Stud
	Vis M3 5mm x20	Carte mère / SSD
	Vis #6-32 6mm x6	PSU / Carte PCIe
	Vis #6-32 5mm x4	3.5" HDD

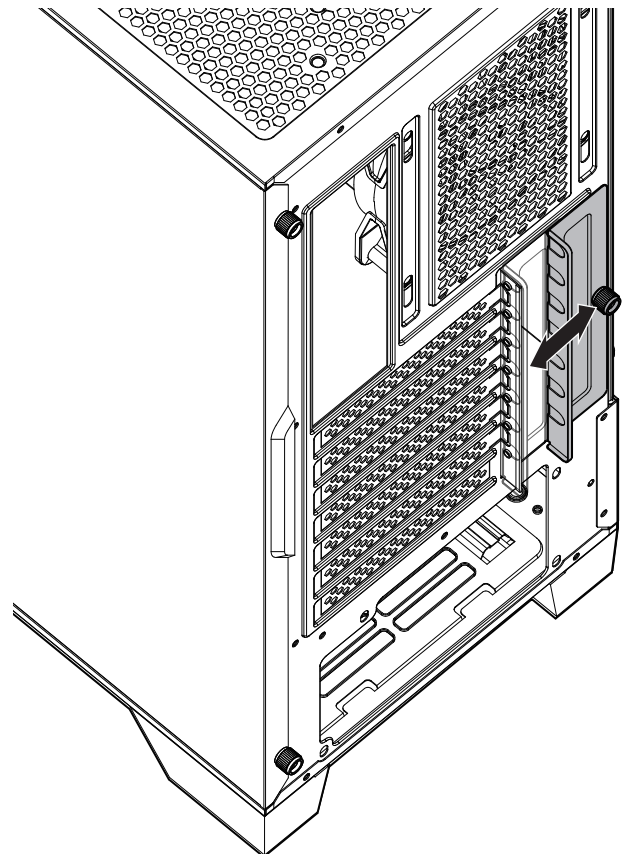
Installation de SSD et de disque dur



Caractéristiques

	MAG FORGE 100M	MAG FORGE 101M	MAG FORGE 100R
Contrôleur LED du ventilateur	Carte de contrôle RGB 1 à 6 (4 broches)	Carte de contrôle RGB 1 à 6 (4 broches)	Carte de contrôle ARGB 1 à 6 (3 broches)
Pré-installé	Avant : 2 x ventilateurs RGB 120 mm Arrière : 1 x ventilateur noir 120 mm	Avant : 3 x ventilateurs RGB 120 mm Arrière : 1 x ventilateur RGB 120 mm	Avant : 2 x ventilateurs ARGB 120 mm Arrière : 1 x ventilateur noir 120 mm
Dimensions du boîtier (mm)	434(P) x 216(L) x 499(H)		
Support des cartes mères	ATX / Micro-ATX / Mini-ITX		
Baies de disque	2 x 3,5" Inclus (2 max, compatible avec 2,5") 3 x 2,5" Inclus (3 max)		
Panneau E/S	1 x bouton interrupteur LED 2 x ports USB 3.2 Gen 1 Type A 1 x prise d'entrée microphone 1 x prise de sortie audio 1 x bouton de réinitialisation 1 x bouton d'alimentation		
Dégagement	Hauteur du refroidisseur de processeur : 160 mm (Max) Longueur de la carte graphique : 330 mm (Max) Longueur du PSU : Standard ATX 160 mm, max à 200 mm (sans boîtier de disque dur 3,5" installé)		
Support de ventilateur	Avant : Jusqu'à 3 x 120 mm ou 2 x 140 mm Haut : Jusqu'à 2 x 120 mm ou 2 x 140 mm* Arrière : Jusqu'à 1 x 120 mm * Hauteur du dissipateur thermique VRM de la carte mère < 40mm si l'épaisseur du radiateur supérieur + ventilateur > 47mm.		
Support de radiateur	Avant : Jusqu'à 240 mm Haut : Jusqu'à 240 mm Arrière : Jusqu'à 120 mm		
Matériau	Côté gauche : Verre trempé Côté droit : Métal Avant : Maille Dessus : Métal		

Installation de la carte PCIe

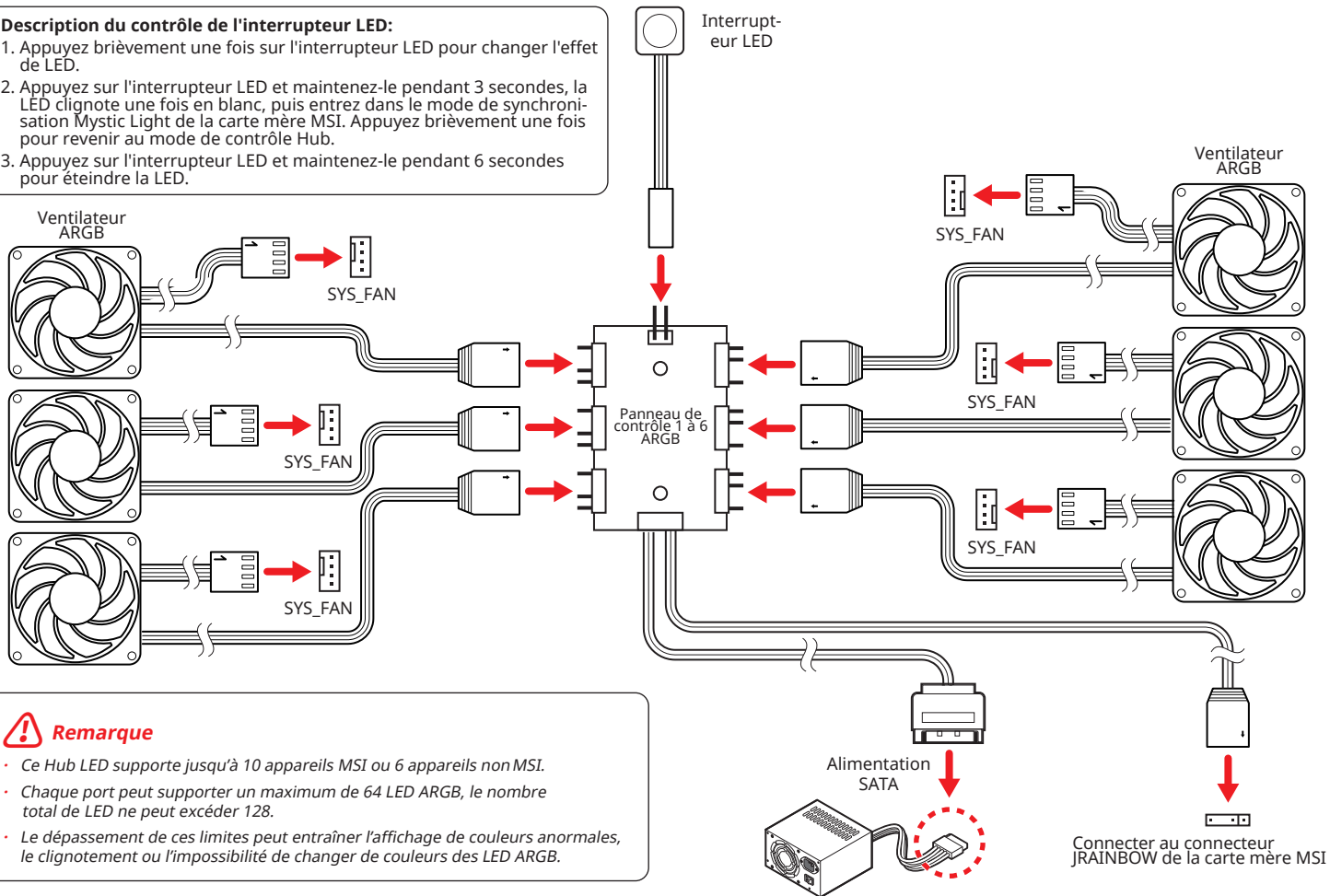


Specifications are subject to change without notice.

Connexion du ventilateur ARGB

Description du contrôle de l'interrupteur LED:

1. Appuyez brièvement une fois sur l'interrupteur LED pour changer l'effet de LED.
2. Appuyez sur l'interrupteur LED et maintenez-le pendant 3 secondes, la LED clignote une fois en blanc, puis entrez dans le mode de synchronisation Mystic Light de la carte mère MSI. Appuyez brièvement une fois pour revenir au mode de contrôle Hub.
3. Appuyez sur l'interrupteur LED et maintenez-le pendant 6 secondes pour éteindre la LED.



Remarque

- Ce Hub LED supporte jusqu'à 10 appareils MSI ou 6 appareils non MSI.
- Chaque port peut supporter un maximum de 64 LED ARGB, le nombre total de LED ne peut excéder 128.
- Le dépassement de ces limites peut entraîner l'affichage de couleurs anormales, le clignotement ou l'impossibilité de changer de couleurs des LED ARGB.